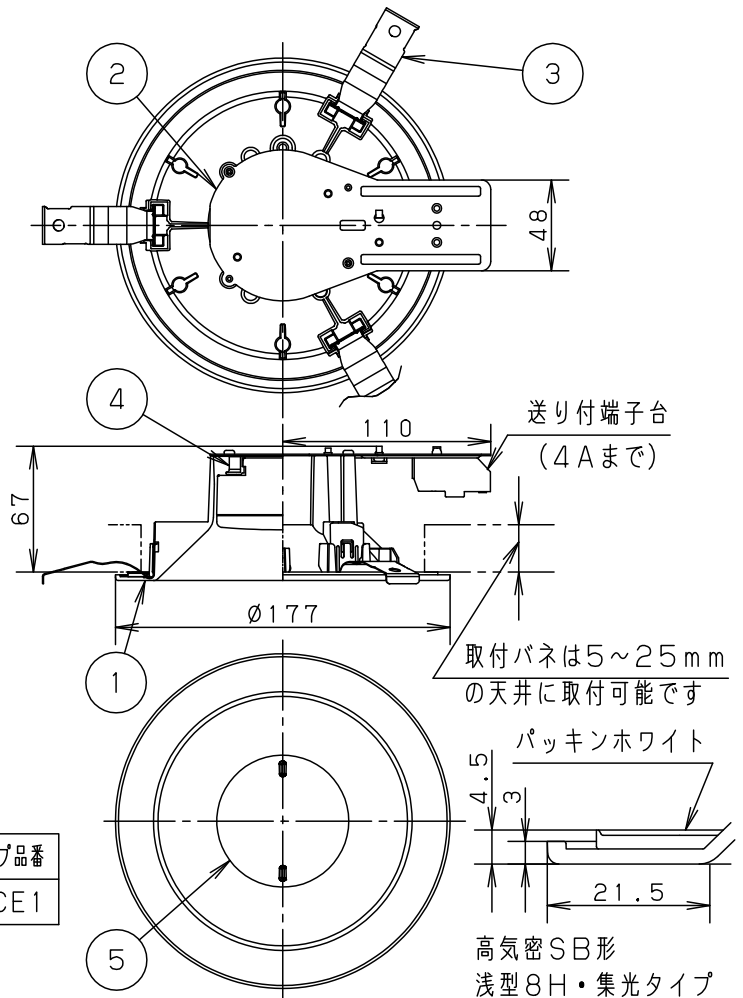


・埋込穴寸法の公差は下表のとおりとしてください。

天井の厚さ	埋込穴寸法
9mm未満	φ150±1mm
9mm以上	φ150 ⁺³ ₀ mm

埋込穴寸法
φ150

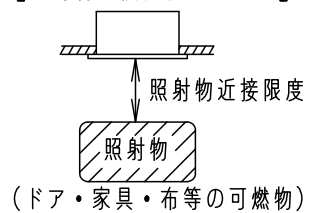


組合せ品名	本体品番	LEDフラットランプ品番
XAD3221VCE1	LGD9201	LLD3020VCE1

⚠ 安全に関するご注意

- ・一般屋内用器具です。屋外や水気、湿気のある所では使用しないでください。絶縁不良による感電の原因となります。
- ・天井埋込専用器具です。55度を超える傾斜天井、強度のない天井には取り付けしないでください。指定外取り付けは、落下の原因となります。(9mm以上の石こうボードに取り付けできます。)
- ・ロックウール等のやわらかい天井には取り付けしないでください。落下の原因となります。
- ・**ブローイング工法**吹込み用繊維質断熱材<JIS A9523>および**マット敷工法**人造鉱物繊維断熱材<JIS A9521>での断熱施工された天井に使用することができます。(JIL5002適合) その他の特殊な断熱施工された天井には使用できません。過熱による火災の原因となります。
- ・LEDを直視しないでください。目の痛みの原因となることがあります。
- ・調光器と組み合わせて使用しないでください。火災の原因となります。
- ・照射物近接限度内にドア開閉範囲や家具などの可燃物が近づかないように考慮して取り付けしてください。照射物の変色・火災の原因となります。

【照射物近接限度10cm】



定格電圧	入力電流	消費電力
AC100V	0.13A	7.3W
LEDフラットランプ	温白色(3500K Ra83) 明るさ:100形ダイケール電球1灯器具相当	
器具光束	710lm	
器具質量	0.4kg	

※<使用上のご注意><施工上のご注意>については、別紙：XAD3221VCE1-KG*をご参照ください。

本図面は2枚1組です。 1/2

5	LEDフラットランプ	単色集光タイプ	品名
4	ソケット	口金GX53-1	ダウンライト
3	取付パネ	ステンレス鋼板(t0.5)	XAD3221VCE1
2	天板	亜鉛鋼板(t0.8)	蘭 森 田
1	枠	アルミダイカスト ホワイトつや消し ポリエステル粉末塗装	
部番	部品名	材質・素材厚	備考
			パナソニック株式会社

<施工上のご注意>

- 施工時、埋込高さは80mm以上必要となります。
- 表面に凹凸のある天井の場合は、気密性が損なわれるおそれがありますので、平面に仕上げてください。
- この器具の配光は水平天井に対応しています。
- ほたるスイッチと接続する場合は1回路につきスイッチ3個まででご使用ください。
4個以上のほたるスイッチと接続すると、スイッチを切にしても器具が消灯しないことがあります。
- 当社製壁スイッチ品番WT5001、WT5002、WT50519、WT50529をご使用の場合は、
スイッチ1個につき16台まで使用可能です。上記以外の壁スイッチは8台まででご使用ください。
- かってにスイッチなどの高機能スイッチを使用する場合は、起動方式CE1に適合した
当社製スイッチを使用し、接続台数、接続方法はスイッチの取扱説明書に従ってください。

<使用上のご注意>

- 器具には、適合LEDフラットランプ（パナソニック製推奨）をご使用ください。
- LEDにはバラツキがあるため、同一品番商品でも商品ごとに発光色、明るさが異なる場合があります。
- 器具の近くでは、ラジオやテレビなどの音響、映像機器に雑音が入る場合があります。
- 器具の近くでは電子錠などに使用する光高周波方式のリモコンが動作しない場合が
ごくまれにありますので、ご注意ください。
- 高機能スイッチの適合および接続台数は、以下のWebサイトよりご確認頂けます。

■高機能スイッチのLED照明器具接続台数表

https://www2.panasonic.biz/jp/densetsu/haisen/switch_concent/pdf/daisu.pdf

本図面は2枚1組です。 2/2

	5				品名
	4				ダウンライト
	3				XAD3221VCE1
特記事項	2				今 岡 川 端
	1				
	部番	部品名	材質・素材厚	備考	パナソニック株式会社

