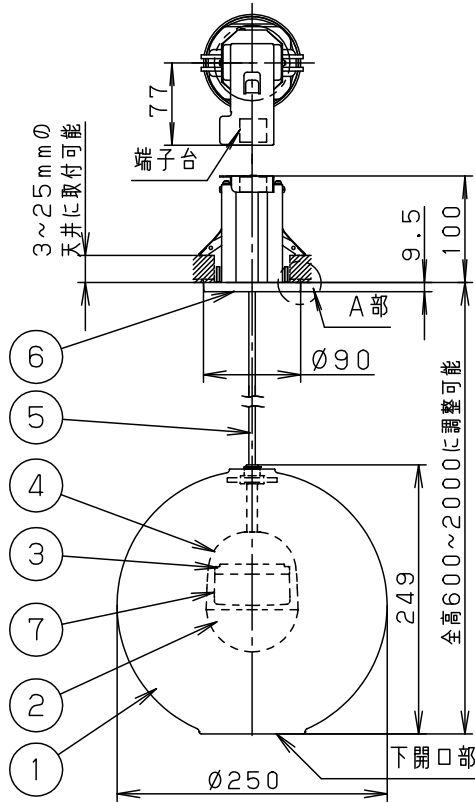
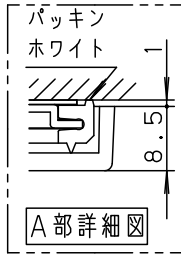


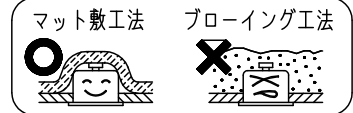
⚠ 注意：商品には寿命があります。詳細はCLX2021AAをご参照ください。

埋込穴寸法  
 $\phi 70 \pm 1$



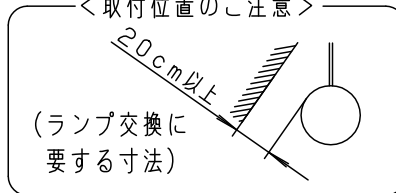
⚠ 安全に関するご注意

- 一般屋内用器具です。  
 屋外や水気、湿気のある所では使用しないでください。  
 絶縁不良による感電の原因となります。
- 多灯設置する場合、風などにより器具どうしが当たらないよう器具の間隔をあけてください。
- 器具の揺れなどで壁に接触しないよう壁の近くに取り付けしないでください。
- 天井埋め込み専用器具です。  
 補強のない天井には取り付けしないでください。  
 器具の質量と高さ調整操作に十分耐えるよう、  
 取付部の強度を確保してください。  
 不備がありますと器具落下の原因となります。
- マット敷工法 人造鉱物繊維断熱材<JIS A9521>  
 熱抵抗値 $6.6 \text{ m}^2 \cdot \text{K} / \text{W}$ 以下で断熱施工された場所に  
 使用することができます。  
 ブローイング工法、特殊な断熱施工された場所には  
 使用できません。  
 過熱による火災の原因となります。



- LEDを直視しないでください。  
 目の痛みの原因となることがあります。
- 調光器と組み合わせて使用しないでください。  
 火災の原因となります。

＜取付位置のご注意＞



- コードはフランジ内に収納できます。
- 高气密対応型
- 製法上、ガラスセードには小さな泡が入る場合や、寸法が多少異なる場合があります。
- ガラスセードの下開口部は特殊加工（火切り）を施しており、製法上一部に凸部がありますが、使用上品質に問題ありません。
- 手造り品ですので寸法、および色味・模様が多少異なる場合があります。

※＜使用上のご注意＞＜施工上のご注意＞については、別紙XLGB1403CQ1-KG\*をご参照ください。

| 定格電圧   | 光色  | 入力電流   | 消費電力 |
|--------|-----|--------|------|
| AC100V | 電球色 | 0.108A | 6.6W |
|        | 昼光色 | 0.108A | 6.6W |

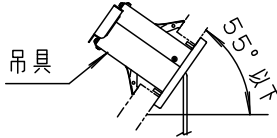
| 組合せ品名       | 本体品番     | LEDフラットランプ品番 |
|-------------|----------|--------------|
| XLGB1403CQ1 | LGB15106 | LLD40003CQ1  |

|            |  |                            |              |             |                         |                     |
|------------|--|----------------------------|--------------|-------------|-------------------------|---------------------|
| LEDフラットランプ | 電球色 (2700K Ra83)<br>昼光色 (6200K Ra83)<br>明るさ：100形電球1灯器具相当 | 7                          | LEDフラットランプ   |             | 光色切替<br>拡散タイプ           | 本図面は<br>2枚1組です。 1/2 |
|            | 器具光束   | 600lm (電球色)<br>560lm (昼光色) | 6            | フランジ        | ABS樹脂                   |                     |
| 器具質量       | 1.8kg  | 5                          | ビニルキャブタイヤコード | 外径 $\phi 6$ | ブラック                    | 品名                  |
| 特記事項       |  | 4                          | 本体           | ASA樹脂       | シルバーメタリックつや消し<br>アクリル塗装 | ペンダント               |
|            |  | 3                          | ソケット         |             | $\square$ 金GX53-1       | XLGB1403CQ1         |
|            |  | 2                          | カバー          | アクリル        | 透明つや消し                  | 今                   |
|            |  | 1                          | セード          | ガラス         | 透明                      | 川端                  |
|            |  | 部番                         | 部品名          | 材質・素材厚      | 備考                      | パナソニック株式会社          |

⚠ 注意：商品には寿命があります。詳細はCLX2021AAをご参照ください。

<施工上のご注意>

- ほたるスイッチと接続する場合は1回路につき、スイッチ3個までで、ご使用ください。  
(4個以上のほたるスイッチを接続すると、スイッチを切にしても器具が消灯しないことがあります。)
- 当社製壁スイッチ品番WT5001、WT5002、WT50519、WT50529をご使用の場合は、スイッチ1個につき16台まで使用可能です。上記以外のスイッチは8台までご使用可能です。
- かってにスイッチなどの高機能スイッチを使用する場合は、起動方式CQ1に適合した当社製スイッチを使用し、接続台数、接続方法はスイッチの取扱説明書に従ってください。
- 傾斜天井(55度以下)に取り付ける場合、吊具は器具表示の指定方向になるように取り付けてください。  
(右図参照)



<使用上のご注意>

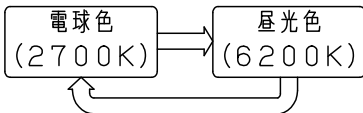
- 器具の近くでは、ラジオやテレビなどの音響、映像機器に雑音が入る場合があります。
- 器具の近くでは電子錠などに使用する光高周波方式のリモコンが動作しない場合がごくまれにありますので、ご注意ください。
- ワイヤレススピーカー：NTN88004W・NTN88004Bは、使用できません。  
ガラスセードの破損につながるおそれがありますので、使用しないでください。
- 起動方式CQ1は、調光器非対応です。
- LEDにはバラツキがあるため、同一品番商品でも、商品ごとに発光色、明るさが異なる場合があります。
- 高機能スイッチの適合および接続台数は、以下のWebサイトよりご確認ください。

■高機能スイッチのLED照明器具接続台数表

[https://www2.panasonic.biz/jp/densetsu/haisen/switch\\_concent/pdf/daisu.pdf](https://www2.panasonic.biz/jp/densetsu/haisen/switch_concent/pdf/daisu.pdf)

<光色切替>

- 壁スイッチで光色の切替えができます



- 点灯状態で、壁スイッチをOFF-ON(約2秒以内)すると光色が切り替わります。
- 壁スイッチでOFFした後、約20秒経過後再びONすると最初の光色で点灯します。

本図面は  
2枚1組です。 2/2

|      |    |     |        |    |                  |
|------|----|-----|--------|----|------------------|
| 特記事項 | 5  |     |        |    | 品名               |
|      | 4  |     |        |    | ペンダント            |
|      | 3  |     |        |    | XLGB1403CQ1      |
|      | 2  |     |        |    | 今<br>岡<br>川<br>端 |
|      | 1  |     |        |    |                  |
|      | 部番 | 部品名 | 材質・素材厚 | 備考 | パナソニック株式会社       |

