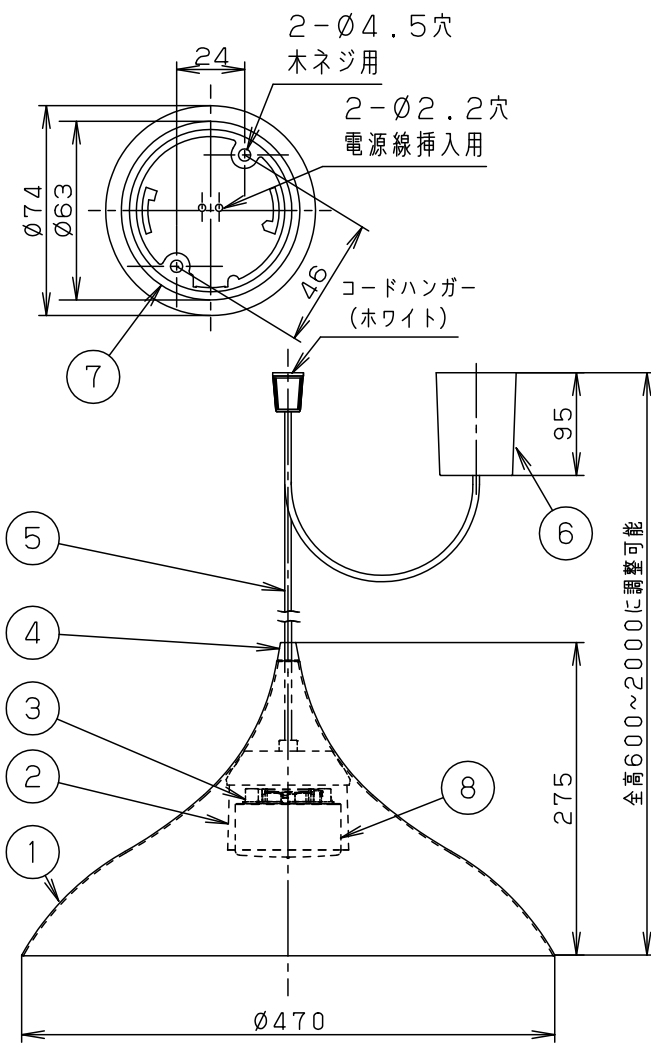
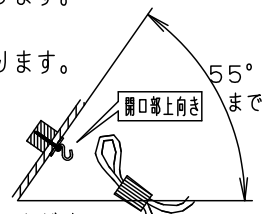


⚠ 注意：商品には寿命があります。詳細はCLX2021AAをご参照ください。



**⚠ 安全に関するご注意**

- 一般屋内用器具です。屋外や水気、湿気のある所では使用しないでください。絶縁不良による感電の原因となります。
- 天井面取付専用器具です。指定外取付は、落下の原因となります。
- 傾斜天井に取り付ける場合
  - 55度を超える傾斜天井には取り付けないでください。
  - 必ずコードハンガーを使用してください。フックの開口部が上を向くように取り付けてください。
- 多灯設置する場合、風などにより器具どうしが当たらないよう器具の間隔をあけてください。
- 器具の揺れなどで壁に接触しないよう壁の近くに付けないでください。
- LEDを直視しないでください。目の痛みの原因となることがあります。
- 起動方式CU1対応以外のライトコントロールや調光器、スイッチと組み合わせて使用しないでください。火災の原因となります。
- 使用ランプと異なるランプに交換される場合、壁スイッチ、ライトコントロールなどの適合を必ず確認のうえ交換してください。



- コードはフランジ内に収納できます。
- 下面開放タイプ

※<使用上のご注意><施工上のご注意>については、別紙XLGB1535CU1-KG\*をご参照ください。

				組合せ品名	本体品番	LEDフラットランプ品番		
定格電圧	光色	入力電流	消費電力	XLGB1535CU1	LGB15488	LLD3000CU1		
AC100V	電球色	0.14A	7.6W	8	LEDフラットランプ	シンクロ調色 拡散タイプ		
	昼光色	0.12A	7.9W					
LED フラットランプ	電球色(2700K Ra80) 昼光色(6200K Ra80) 明るさ:100形電球1灯器具相当			7	丸型フル引掛シーリング	本図面は 2枚1組です。 1/2		
				6	フランジ		ホワイト	
器具光束	570lm(電球色)			5	ビニルキャップタイヤコード	外径φ6	品名	
	670lm(昼光色)			4	ブッシング	シリコン		ホワイト
器具質量	1.2kg			3	ソケット	□金GX53-1	ペンダント XLGB1535CU1	
特記事項				2	カバー	ASA樹脂	今 川 端	
				1	セード	アルミ(t1.2)		スモーキーグリーン
				部番	部品名	材質・素材厚	備考	パナソニック株式会社



⚠ 注意：商品には寿命があります。詳細はCLX2021AAをご参照ください。

<施工上のご注意>

- ・ほたるスイッチと接続する場合は1回路につき、スイッチ3個までで、ご使用ください。  
(4個以上のほたるスイッチを接続すると、スイッチを切にしても器具が消灯しないことがあります。)
- ・かってにスイッチなどの高機能スイッチを使用する場合は、起動方式CU1に適合した当社製スイッチを使用し、接続台数、接続方法はスイッチの取扱説明書に従ってください。
- ・ライトコントロールを使用する場合は、起動方式CU1に適合した当社製ライトコントロールを使用し、接続台数、接続方法はライトコントロールの取扱説明書に従ってください。

<使用上のご注意>

- ・器具の近くでは、ラジオやテレビなどの音響、映像機器に雑音が入る場合があります。
- ・器具の近くでは電子錠などに使用する光高周波方式のリモコンが動作しない場合がごくまれにありますので、ご注意ください。
- ・ワイヤレススピーカー：NTN88004W・NTN88004Bは、使用できません。  
ガラスセードの破損につながるおそれがありますので、使用しないでください。
- ・LEDにはバラツキがあるため、同一品番商品でも、商品ごとに発光色、明るさが異なる場合があります。
- ・起動方式CU1対応の当社製ライトコントロールと組み合わせて1~100%調光できます。
- ・複数のランプを1つの調光器で操作する場合、個々の明るさや点灯消灯のタイミングにバラツキが生じる場合があります。
- ・高機能スイッチの適合および接続台数は、以下のWebサイトよりご確認ください。

■高機能スイッチのLED照明器具接続台数表

[https://www2.panasonic.biz/jp/densetsu/haisen/switch\\_concent/pdf/daisu.pdf](https://www2.panasonic.biz/jp/densetsu/haisen/switch_concent/pdf/daisu.pdf)

- ・ライトコントロールの適合および接続台数は、以下のWebサイトよりご確認ください。

■調光スイッチの調光可能型LED照明器具(LED電球を含む)接続台数表

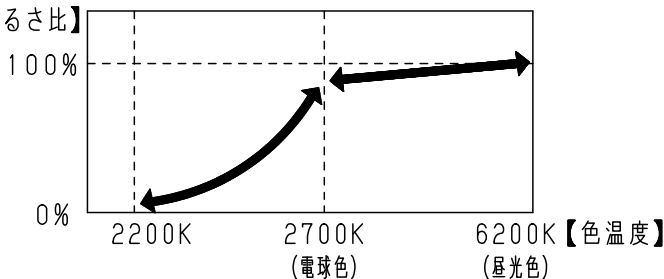
<https://www2.panasonic.biz/jp/densetsu/haisen/keikaku/tekigo/tekigo.pdf>

<シンクロ調色>

- ・調光及び調色状態でドライヤー、エアコン、電子レンジなどをお使いになると、電力低下などにより、わずかに光色や明るさが変化する場合があります。
- ・電源投入時は、色温度2200Kから  
ライトコントロールで設定されている色温度まで推移します。
- ・ライトコントロールの容量計算時は2700Kの値を参照ください。

<調光・調色特性>

【明るさ比】



本図面は  
2枚1組です。 2/2

	5				品名
	4				ペンダント
	3				XLGB1535CU1
特記事項	2				今 岡
	1				
	部番	部品名	材質・素材厚	備考	パナソニック株式会社

