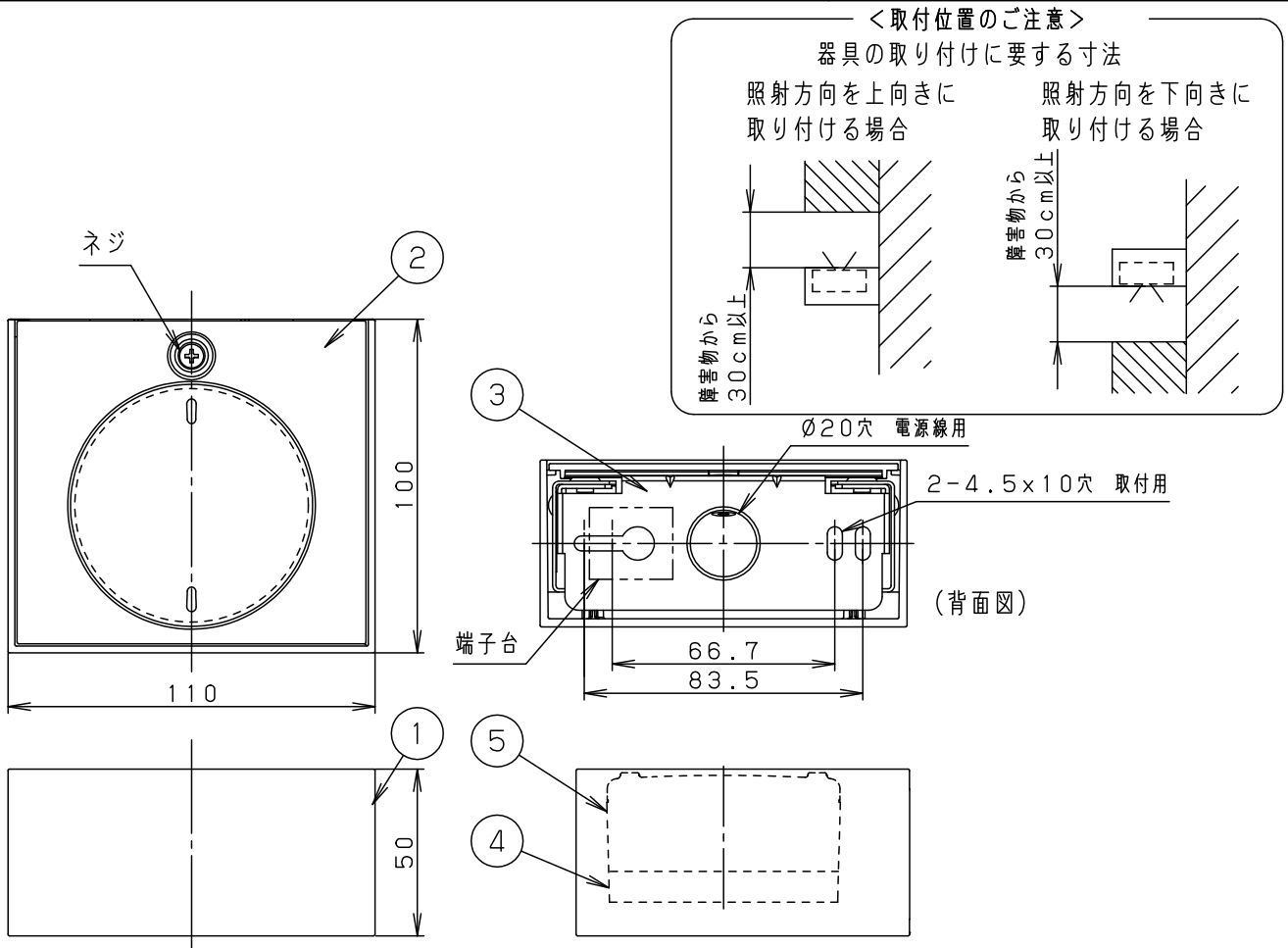


⚠ 注意：商品には寿命があります。詳細はCLX2021AAをご参照ください。



・ボックス取り付けはできません。

**⚠ 安全に関するご注意**

- ・一般屋内用器具です。屋外や水気、湿気のある所では使用しないでください。絶縁不良による感電の原因となります。
  - ・起動方式CB1対応以外のライトコントロールや調光器、スイッチと組み合わせて使用しないでください。火災の原因となります。
  - ・壁面（上・下向き取付）専用器具です。図面方向以外は取り付けないでください。火災や落下の原因になります。
  - ・LEDを直視しないでください。目の痛みの原因となることがあります。
- ※使用ランプと異なるランプに交換される場合、壁スイッチ、ライトコントロールなどの適合を必ず確認のうえ交換してください。

※<使用上のご注意><施工上のご注意>については、別紙XLGB82847CB1-KG\*をご参照ください。

組合せ品名	本体品番	LEDフラットランプ品番
XLGB82847CB1	LGB81011	LLD4000MLCB1

定格電圧	入力電流	消費電力				
AC100V	0.12A	8.4W				
LEDフラットランプ	電球色(2700K 高演色Ra90) 明るさ:100形電球1灯器具相当	5	LEDフラットランプ	単色(美ルック) 拡散タイプ	品名	今 前 岡 田
器具光束	685lm	4	ソケット	□金GX53-1	ブラケット	
器具質量	0.5kg	3	取付板	亜鉛鋼板(t1.2)	XLGB82847CB1	
特記事項		2	パネル	ASA樹脂	ブラック	今 前 岡 田
		1	カバー	ASA樹脂	ブラック	
		部番	部品名	材質・素材厚	備考	パナソニック株式会社

本図面は  
2枚1組です。 1/2



⚠ 注意：商品には寿命があります。詳細はCLX2021AAをご参照ください。

<施工上のご注意>

- ほたるスイッチと接続する場合は1回路につき、スイッチ3個までで、ご使用ください。  
(4個以上のほたるスイッチを接続すると、スイッチを切にしても器具が消灯しないことがあります。)
- かってにスイッチなどの高機能スイッチを使用する場合は、起動方式CB1に適合した当社製スイッチを使用し、接続台数、接続方法はスイッチの取扱説明書に従ってください。
- ライトコントロールを使用する場合は、起動方式CB1に適合した当社製ライトコントロールを使用し、接続台数、接続方法はライトコントロールの取扱説明書に従ってください。

<使用上のご注意>

- 器具の近くでは、ラジオやテレビなどの音響、映像機器に雑音が入る場合があります。
- 器具の近くでは電子錠などに使用する光高周波方式のリモコンが動作しない場合がごくまれにありますので、ご注意ください。
- LEDにはバラツキがあるため、同一品番商品でも、商品ごとに発光色、明るさが異なる場合があります。
- 起動方式CB1対応の当社製ライトコントロールを組み合わせて1~100%調光できます。
- 複数のランプを1つの調光器で操作する場合、個々の明るさや点灯消灯のタイミングにバラツキが生じる場合があります。
- 高機能スイッチの適合および接続台数は、以下のWebサイトよりご確認ください。

■高機能スイッチのLED照明器具接続台数表

[https://www2.panasonic.biz/jp/densetsu/haisen/switch\\_concent/pdf/daisu.pdf](https://www2.panasonic.biz/jp/densetsu/haisen/switch_concent/pdf/daisu.pdf)

- ライトコントロールの適合および接続台数は、以下のWebサイトよりご確認ください。

■調光スイッチの調光可能型LED照明器具(LED電球を含む)接続台数表

<https://www2.panasonic.biz/jp/densetsu/haisen/keikaku/tekigo/tekigo.pdf>

本図面は  
2枚1組です。 2/2

	5				品名
	4				ブラケット
	3				XLGB82847CB1
特記事項	2				今 岡 川 端
	1				
	部番	部品名	材質・素材厚	備考	パナソニック株式会社

