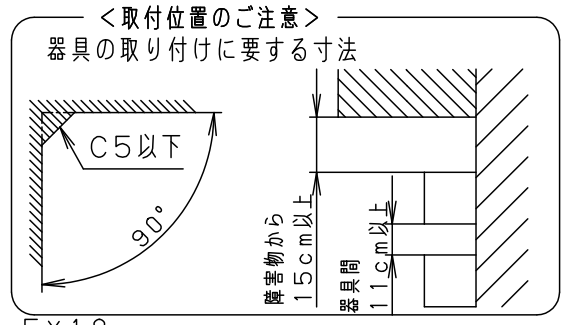
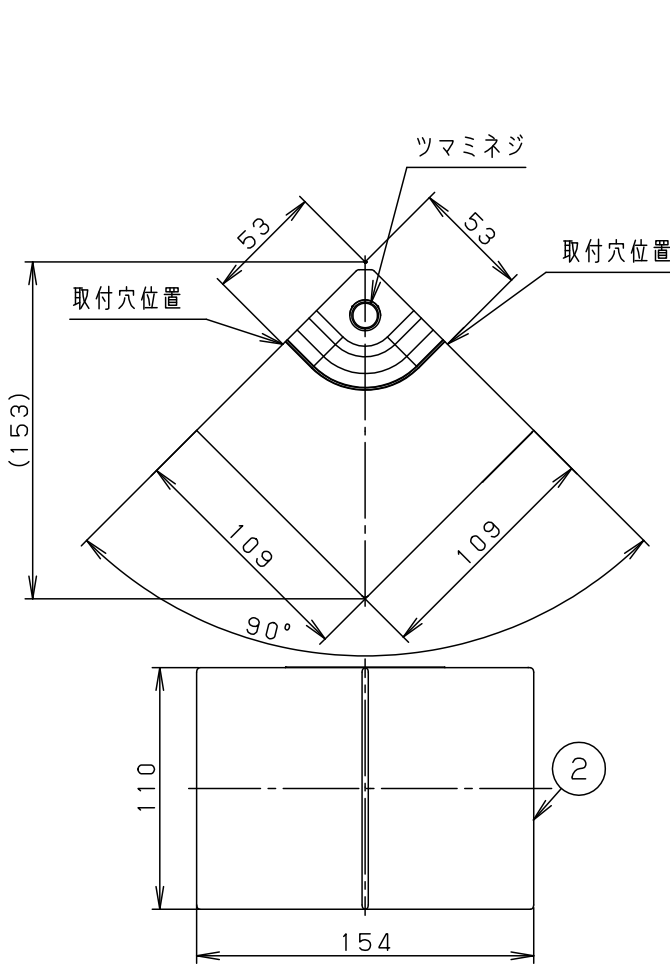
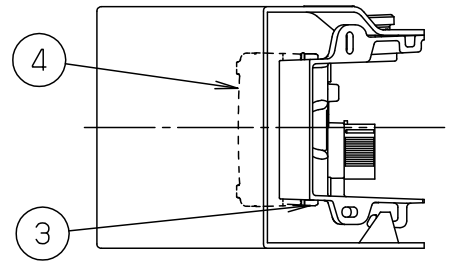
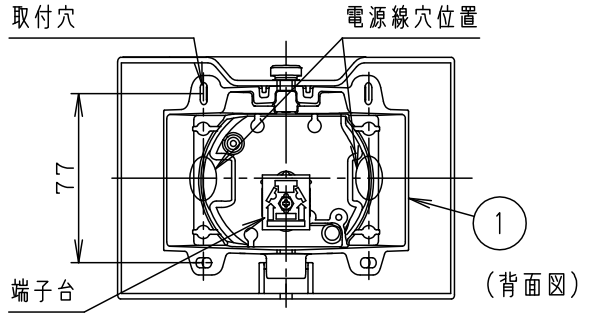


⚠ 注意：商品には寿命があります。詳細はCLX2021AAをご参照ください。



4-4.5x10
取付穴



- ・カバーの取付方式はツマミネジ方式です。
- ・ボックス取り付けはできません。
- ・直角な入隔壁専用取付
- ・全般拡散タイプ

⚠ 安全に関するご注意

- ・一般屋内用器具です。屋外や水気、湿気のある所では使用しないでください。絶縁不良による感電の原因となります。
- ・調光器と組み合わせて使用しないでください。火災の原因となります。
- ・壁面取付専用器具です。図面方向以外は取り付けないでください。火災や落下の原因になります。
- ・LEDを直視しないでください。目の痛みの原因となることがあります。

※<使用上のご注意><施工上のご注意>については、別紙XSLG105LSCE1-KG*をご参照ください。

組合せ品名	本体品番	LEDフラットランプ品番
XSLG105LSCE1	LSLG905	LLD2000LSCE1

定格電圧	入力電流	消費電力
AC100V	0.08A	4.9W

本図面は
2枚1組です。 1/2

LEDフラットランプ	電球色 (2700K Ra83) 明るさ：60形電球1灯器具相当	5				品名	
器具光束	360lm	4	LEDフラットランプ		単色 拡散タイプ	ブラケット	
器具質量	0.5kg	3	ソケット		□金GX53-1	XSLG105LSCE1	
特記事項		2	カバー	アクリル	乳白 つや消し	今 岡 川 端	
		1	取付台	アルミダイカスト	ホワイト塗装		
			部番	部品名	材質・素材厚	備考	パナソニック株式会社



⚠ 注意：商品には寿命があります。詳細はCLX2021AAをご参照ください。

<施工上のご注意>

- ・ほたるスイッチと接続する場合は1回路につき、スイッチ3個までで、ご使用ください。
(4個以上のほたるスイッチを接続すると、スイッチを切にしても器具が消灯しないことがあります。)
- ・当社製壁スイッチ品番WT5001、WT5002、WT50519、WT50529をご使用の場合は、スイッチ1個につき16台まで使用可能です。上記以外のスイッチは8台までご使用可能です。
- ・かってにスイッチなどの高機能スイッチを使用する場合は、起動方式CE1に適合した当社製スイッチを使用し、接続台数、接続方法はスイッチの取扱説明書に従ってください。

<使用上のご注意>

- ・器具の近くでは、ラジオやテレビなどの音響、映像機器に雑音が入る場合があります。
- ・器具の近くでは電子錠などに使用する光高周波方式のリモコンが動作しない場合がごくまれにありますので、ご注意ください。
- ・起動方式CE1は、調光器非対応です。
- ・LEDにはバラツキがあるため、同一品番商品でも、商品ごとに発光色、明るさが異なる場合があります。
- ・高機能スイッチの適合および接続台数は、以下のWebサイトよりご確認頂けます。

■高機能スイッチのLED照明器具接続台数表

https://www2.panasonic.biz/jp/densetsu/haisen/switch_concent/pdf/daisu.pdf

本図面は
2枚1組です。 2/2

	5				品名 ブラケット XSLG105LSCE1
	4				
	3				
特記事項	2				今 川 岡 端
	1				
	部番	部品名	材質・素材厚	備考	パナソニック株式会社

