

⚠ 注意：商品には寿命があります。詳細はCLX2021HAをご参照ください。

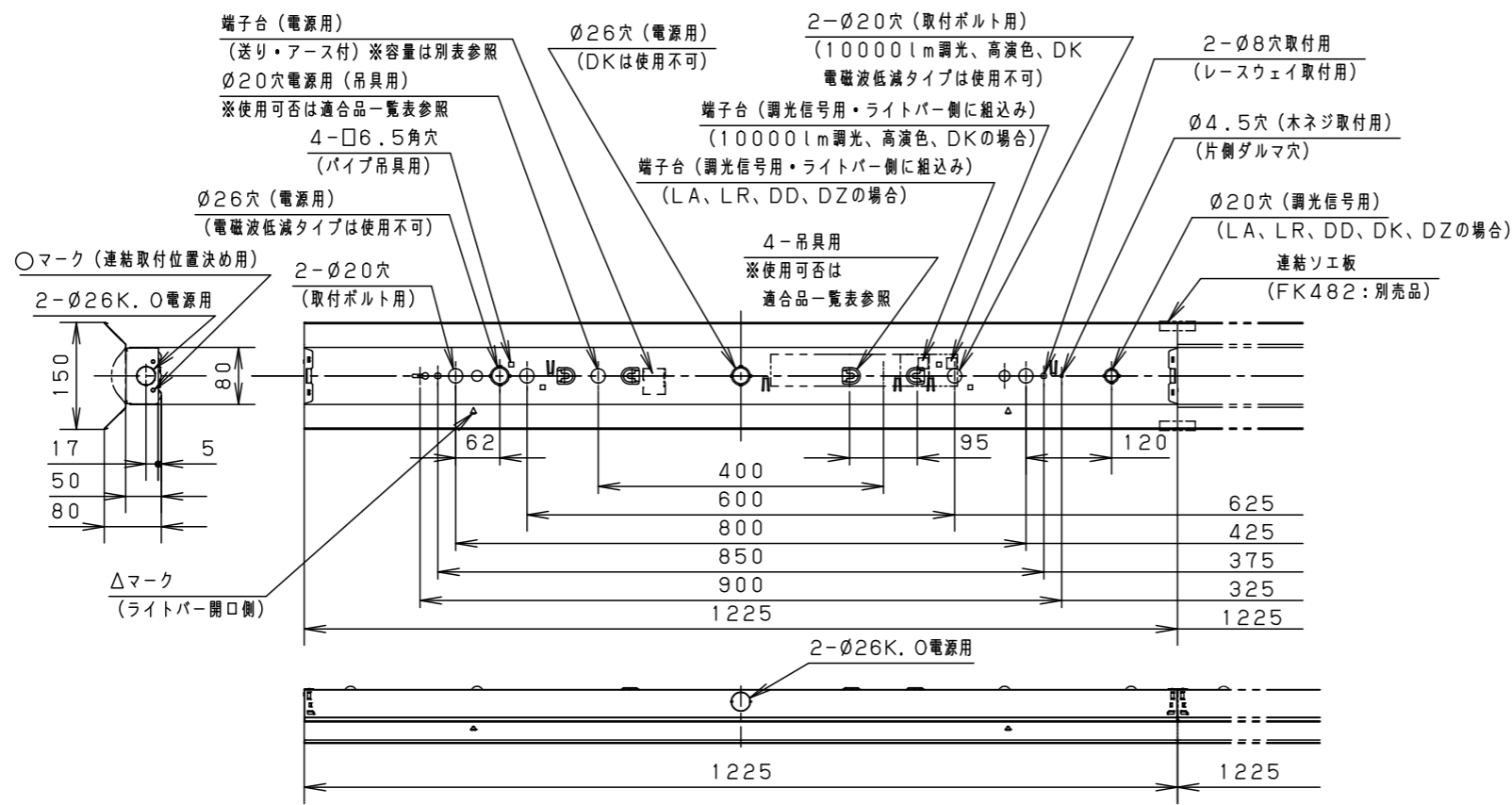
安全に関するご注意

- 一般屋内用器具です。直射日光の当たる場所、湿気の多い場所、振動の強い場所、雨水のかかる場所、風の強い場所、腐食性ガスの発生する場所では使用しないでください。落下・感電・火災の原因となります。
- 周囲温度は、5~35℃で使用してください。指定以外の使用温度で使用すると、火災やちらつき・短寿命の原因となります。
- 器具本体およびライトバーは単独で使用できません。必ずパナソニック製iDシリーズ専用本体とライトバーの組合せでご使用ください。落下・感電・火災の原因となります。
- エンドKより電源線を器具内送り配線をする場合、10000・6900・5200lmタイプはエコケーブル(EM-EE)をご使用ください。感電・火災の原因となります。
- 電源線はライトバーに同梱の耐熱チューブを使用して接続してください。感電・火災の原因となります。(10000lmタイプ、アレンジ調色の6900lmタイプ)

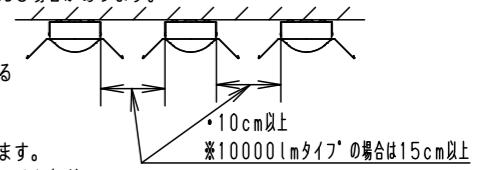
端子台送り容量

明るさタイプ	容量
10000lmタイプ	8A
6900lmタイプ	12A
3200lmタイプ	20A
5200lmタイプ	13A※
2500lmタイプ	20A
4000lmタイプ	14A
2000lmタイプ	20A

※アレンジ調色・高演色の場合：11A



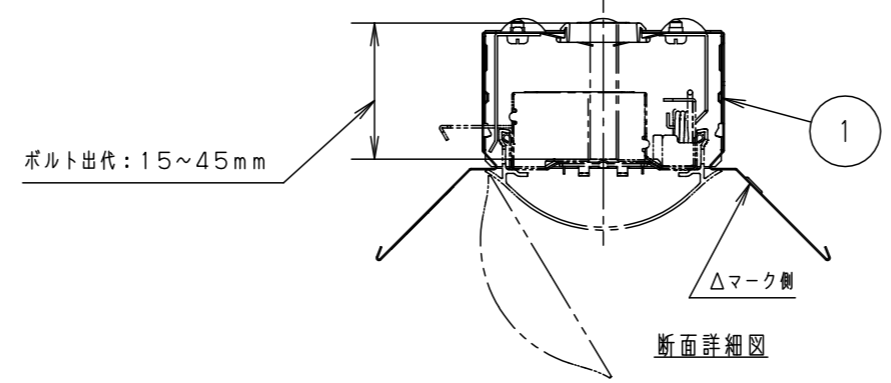
- <ご注意>
- 本図面は器具本体のみについて記載しています。必ず組合せる専用ライトバーの承認図もあわせてご覧ください。
- <使用上のご注意>
- 一般屋内でご使用の場合でも、器具周囲に硫黄成分が存在する場所では使用しないでください。(一部の食品や薬品、紙類などには硫黄成分が含まれます。また、車の排気ガスにも硫黄成分が含まれます。)光学性能に影響を与える場合があります。
 - 密集取付しないでください。過熱による故障の原因となります。又、プラスチックのきしみ音が発生する場合があります。
 - 塵埃の多い場所で使用される場合は、カバー内に塵埃が堆積する場合があります。このような場合は防湿・防雨型ベースライトなどの密閉仕様器具をお勧めします。
 - ライトバーの品種により始動時間が異なる場合があります。あらかじめご了承ください。
- <施工上のご注意>
- 電源線の引き込み穴は余分な電源線を天井裏に押し込むため、天井裏には障害物が無いようにしてください。
 - エンドK, Oより器具内送り配線する場合は、電線保持片を折り曲げて電源線を固定してください。但し、電磁波低減タイプは器具内送り配線ができません。
 - PiPi調光タイプ/ウィズリモタイプは、6m以下の高さで器具全体が視認できる場所に水平に設置してください。ルーバ天井や傾斜天井、造作物の内部には設置できません。
 - 電源方式により騒音(うなり)が大きくなる場合がありますので、以下の配線を行ってください。
 - 三相電源を使用する場合は、必ず接地側を器具の端子台のN側に接続してください。
 - 電源と器具間に片切りスイッチを設ける場合は、必ず非接地側(充電側)にお取り付けください。
 - PiPi調光/ウィズリモは、照明器具を5~6m程度の高天井に設置した場合や密集・連結して設置した場合には、複数の器具が同時に操作・設定されることや動作しない場合があります。PiPiハンディライコン、ウィズリモ送信器を使用する場合は、6m以上の高所に照明器具が設置された空間では使用できません。



適合品一覧 適合品は下記の承認図をご覧ください。

ガード	適合品番
(注2)(注5)	FK41534
吊具	<パイプ型> (取付ピッチ: 400、※600) ※ワン型のみ ツリグXFP500WW/FW ツリグXFP750WW/FW ツリグXFP101WW/FW <チェーン型> (取付ピッチ: 400) ツリグXFC500WW/FW ツリグXFC101WW/FW

- (注1) 調光機能をご使用の場合(信号線を引き込む場合)吊具は使用できません。
- (注2) ヒトセンサ付、明るさセンサ付には使用できません。
- (注3) 電磁波低減タイプには使用できません。
- (注4) アレンジ調色タイプには使用できません。
- (注5) PiPi調光タイプ/ウィズリモタイプには使用できません。
- (注6) プルスイッチ付には使用できません。



ホワイト マンセル 1.0G9.6/0.1	5								
器具質量	1.2kg (器具本体のみ)	4							
	組合せ状態の器具質量は、別紙「定格表」、又は各組合せ品番の承認図をご覧ください。	3							
特記事項		2							
		1	本体	鋼板(t0.4)	高反射白色粉体塗装	単位: mm	第三角法		
		部番	部品名	材質・素材厚	備考	パナソニック株式会社			

⚠ 注意：商品には寿命があります。詳細はCLX2021HAをご参照ください。

・適合ライトバーと組み合わせた際の定格値は、以下に従いご確認ください。
 組合せ品名あり ⇒ 各組合せ品名の承認図
 組合せ品名なし ⇒ 以下に記載の定格表と各ライトバーの承認図 (NNL4606HNT-Kなど)

注1) アレンジ調色タイプの定格は5000K時の場合です。
 注2) 定格表の(※)印は、グリーン購入法適合外です。

■ 定格表

種類	明るさタイプ		色温度	ライトバー品番	器具光束・消費電力・消費効率	定格電圧	器具質量 (組合状態)	
集光プリズム タイプ 省エネタイプ	6900lmタイプ	非調光	5000K	NNL4606HNT LE9	6500lm・36.3W・179.0lm/W	AC100~242V	2.3kg	
			4000K	NNL4606HWT LE9	6140lm・36.3W・169.1lm/W			
	5200lmタイプ	非調光	5000K	NNL4506HNP LE9	4790lm・26.3W・182.1lm/W			
			4000K	NNL4506HWP LE9	4530lm・26.3W・172.2lm/W			
集光プリズム タイプ 一般タイプ	6900lmタイプ	非調光	5000K	NNL4600SNT LE9	6500lm・43.1W・150.8lm/W	AC100~242V	2.3kg	
			4000K	NNL4600SWT LE9	6150lm・43.1W・142.6lm/W			
	3200lmタイプ	非調光	5000K	NNL4300SNT LE9	3010lm・20.6W・146.1lm/W			
			4000K	NNL4300SWT LE9	2870lm・20.6W・139.3lm/W			
	5200lmタイプ	非調光	5000K	NNL4500SNT LE9	4890lm・31.9W・153.2lm/W			
			4000K	NNL4500SWT LE9	4630lm・31.9W・145.1lm/W			
		2500lmタイプ	非調光	5000K	NNL4200SNT LE9			2350lm・16.3W・144.1lm/W
				4000K	NNL4200SWT LE9			2240lm・16.3W・137.4lm/W
高天井専用 集光プリズム タイプ 省エネタイプ	6900lmタイプ	非調光	5000K	NNL4607HNT LE9	6900lm・36.3W・190.0lm/W	AC100~242V	2.3kg	
	5200lmタイプ	非調光	5000K	NNL4507HNP LE9	5100lm・26.3W・193.9lm/W			
高天井専用 集光プリズム タイプ 一般タイプ	10000lmタイプ	非調光	5000K	NNL4000TNJ LE9	9810lm・56.0W・175.1lm/W	AC100~242V	2.3kg	
	6900lmタイプ	非調光	5000K	NNL4600TNT LE9	6900lm・43.1W・160.0lm/W			
	5200lmタイプ	非調光	5000K	NNL4500TNT LE9	5200lm・31.9W・163.0lm/W			
高演色 タイプ	6900lmタイプ	調光	5000K	NNL4600WNZ LR9	5050lm・43.1W・117.1lm/W(※)	AC100~242V	2.3kg	
	3200lmタイプ	調光	5000K	NNL4300WNZ LA9	2340lm・20.6W・113.5lm/W(※)			
	5200lmタイプ	調光	5000K	NNL4500WNZ LR9	3810lm・32.5W・117.2lm/W(※)			
	4000lmタイプ	調光	5000K	NNL4400WNZ LA9	2930lm・26.7W・109.7lm/W(※)			
電磁波 低減 タイプ	6900lmタイプ	非調光	5000K	NNL4600CNT LE9	6770lm・43.1W・157.0lm/W	AC100~242V	2.4kg	
	3200lmタイプ	非調光	5000K	NNL4300CNT LE9	3140lm・20.6W・152.4lm/W			
	5200lmタイプ	非調光	5000K	NNL4500CNT LE9	5100lm・31.9W・159.8lm/W			
デジタル 調光タイプ 省エネタイプ	6900lmタイプ	調光	5000K	NNL4600HNT DZ9	6770lm・36.3W・186.5lm/W	AC100~242V	2.3kg	
	5200lmタイプ	調光	5000K	NNL4500HNP DZ9	5000lm・26.3W・190.1lm/W			
デジタル 調光タイプ 一般タイプ	6900lmタイプ	調光	5000K	NNL4600ENT DZ9	6770lm・43.1W・157.0lm/W	AC100~242V	2.3kg	
	3200lmタイプ	調光	5000K	NNL4300ENT DZ9	3140lm・20.6W・152.4lm/W			
	5200lmタイプ	調光	5000K	NNL4500ENT DZ9	5100lm・31.9W・159.8lm/W			
	2500lmタイプ	調光	5000K	NNL4200ENT DZ9	2450lm・16.3W・150.3lm/W			
	4000lmタイプ	調光	5000K	NNL4400ENP DZ9	3920lm・25.0W・156.8lm/W			
	2000lmタイプ	調光	5000K	NNL4100ENT DZ9	1960lm・13.1W・149.6lm/W			
アレンジ 調色 タイプ	6900lmタイプ	調光 ・ 色	6500K	NNL4600EXJ DK9	6770lm・45.2W・149.7lm/W	AC100~242V	2.3kg	
	5200lmタイプ		5100lm・35.5W・143.6lm/W					
	3200lmタイプ		3140lm・21.6W・145.3lm/W					
映光色 タイプ	6900lmタイプ	調光	5000K	NNL4600DNT LR9	6230lm・43.1W・144.5lm/W	AC100~242V	2.3kg	
		非調光	5000K	NNL4600DNT LE9	6230lm・43.1W・144.5lm/W			
		非調光	4000K	NNL4600DWT LE9	6100lm・43.1W・141.5lm/W			
	5200lmタイプ	調光	5000K	NNL4500DNT LR9	4680lm・31.9W・146.7lm/W			
		非調光	5000K	NNL4500DNT LE9	4680lm・31.9W・146.7lm/W			
		非調光	4000K	NNL4500DWT LE9	4590lm・31.9W・143.8lm/W			
	3200lmタイプ	調光	5000K	NNL4300DNT LA9	3080lm・20.6W・149.5lm/W			
		非調光	5000K	NNL4300DNT LE9	3080lm・20.6W・149.5lm/W			
		非調光	4000K	NNL4300DWT LE9	3020lm・20.6W・146.6lm/W			
DALI-2 調光タイプ	6900lmタイプ	調光	5000K	NNL4600ENT DD9	6770lm・43.1W・157.0lm/W	AC100~242V	2.3kg	
			4000K	NNL4600EWT DD9	6410lm・43.1W・148.7lm/W			
	5200lmタイプ		5000K	NNL4500ENT DD9	5100lm・31.9W・159.8lm/W			
			4000K	NNL4500EWT DD9	4830lm・31.9W・151.4lm/W			
	3200lmタイプ		5000K	NNL4300ENT DD9	3140lm・20.6W・152.4lm/W			
			4000K	NNL4300EWT DD9	2990lm・20.6W・145.1lm/W			

特記事項

5				品番	NNLK41117	
4					図番	NNLK41117-KF7
3				単位：mm		
2						
1						
部 番	部 品 名	材質・素材厚	備 考	パナソニック株式会社		