

⚠ 注意：商品には寿命があります。詳細はCLX2021AAをご参照ください。

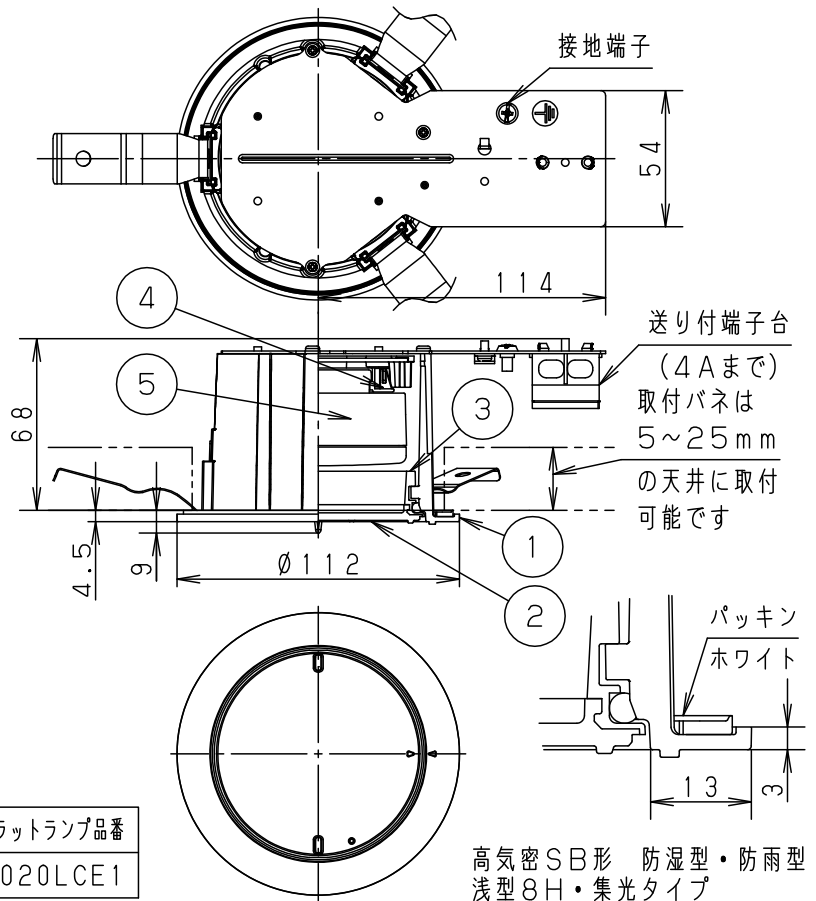
グリーン購入法適合

<適合リニューアブルプレート>

LGK02010  
LGK02011

・埋込穴寸法の公差は下表のとおりとしてください。

|               |       |                      |
|---------------|-------|----------------------|
| 埋込穴寸法<br>φ100 | 天井の厚さ | 埋込穴寸法                |
|               | 9mm未満 | φ100±1mm             |
|               | 9mm以上 | φ100 $^{+3}_{-0}$ mm |



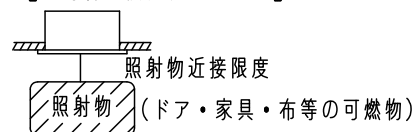
|             |         |              |
|-------------|---------|--------------|
| 組合せ品名       | 本体品番    | LEDフラットランプ品番 |
| XED1120LCE1 | LRD9100 | LLD2020LCE1  |

⚠ 安全に関するご注意

- この器具は、取り付ける天井内が一般屋内と同等の雰囲気をご想定した一般住宅用防湿防雨型ダウンライトです。下記の場所では使用しないでください。器具の故障や絶縁不良による火災、感電の原因となります。
  - 直接日光の当たる場所・器具背面より雨の吹き込みや水滴のかかる場所
  - 振動のある場所・サウナや業務用浴場など高温多湿になる場所
  - 腐食性ガスの発生する場所・天井内の湿度が高く結露のおそれのある場所
- 天井埋込専用器具です。55度を超える傾斜天井、強度のない天井には取り付けしないでください。指定外取り付けは、火災、落下の原因となります。(9mm以上の石膏ボードに取り付けできます。)
- ロックウール等のやわらかい天井には取り付けしないでください。落下の原因となります。
- ブローイング工法吹込み用繊維質断熱材<JIS A9523>およびマット敷工法人造鉱物繊維断熱材<JIS A9521>での断熱施工された天井に使用することができます。(JIL5002適合)その他の特殊な断熱施工された天井には使用できません。過熱による火災の原因となります。



- 調光器と組み合わせて使用しないでください。火災の原因となります。
- 取付面と本体パッキンのスキマおよび本体パッキン外周部にシーラントを塗ってください。
- 照射物近接限度内にドア開閉範囲や家具などの可燃物が近づかないように考慮して取り付けしてください。照射物の変色・火災の原因となります。  
【照射物近接限度10cm】



- メタルラス張り施工天井・金属製天井に取り付ける場合、器具にメタルラスや金属製天井が接触しないよう埋込穴端面を絶縁テープ等で絶縁してください。漏電した場合、火災の原因となります。

|            |   |      |
|------------|---|------|
| 定格電圧       | 入力電流                                    | 消費電力 |
| AC100V     | 0.09A                                   | 4.9W |
| LEDフラットランプ | 電球色(2700K Ra83)<br>明るさ:60形ダイケール電球1灯器具相当 |      |
| 器具光束       | 400lm                                   |      |
| 器具質量       | 0.5kg                                   |      |

※<使用上のご注意><施工上のご注意>については、別紙XED1120LCE1-KG\*をご参照ください。

本図面は2枚1組です 1/2

|    |            |          |                          |
|----|------------|----------|--------------------------|
| 5  | LEDフラットランプ | 単色集光タイプ  | 品名                       |
| 4  | ソケット       | □金GX53-1 | 軒下用ダウンライト<br>XED1120LCE1 |
| 3  | パネル        | ASA樹脂    |                          |
| 2  | 前面パネル      | アクリル     | 蘭山<br>田口                 |
| 1  | 枠          | アルミダイカスト |                          |
| 部番 | 部品名        | 材質・素材厚   | 備考                       |
|    |            |          | パナソニック株式会社               |

<施工上のご注意>

- 施工時、埋込高さは80mm以上必要となります。
- 海岸隣接地帯では、塩害により短期間で錆が発生するおそれがあります。
- 表面に凹凸のある天井の場合は、気密性が損なわれるおそれがありますので、平面に仕上げてください。
- この器具の配光は水平天井に対応しています。
- ほたるスイッチと接続する場合は1回路につきスイッチ3個まででご使用ください。  
4個以上のほたるスイッチと接続すると、スイッチを切にしても器具が消灯しないことがあります。
- 当社製壁スイッチ品番WT5001、WT5002、WT50519、WT50529をご使用の場合は、  
スイッチ1個につき16台まで使用可能です。上記以外の壁スイッチは8台まででご使用ください。
- かってにスイッチなどの高機能スイッチを使用する場合は、起動方式CE1に適合した  
当社製スイッチを使用し、接続台数、接続方法はスイッチの取扱説明書に従ってください。

<使用上のご注意>

- 器具には、適合LEDフラットランプ（パナソニック製推奨）をご使用ください。
- LEDにはバラツキがあるため、同一品番商品でも商品ごとに発光色、明るさが異なる場合があります。
- 器具の近くでは、ラジオやテレビなどの音響、映像機器に雑音が入る場合があります。
- 器具の近くでは電子錠などに使用する光高周波方式のリモコンが動作しない場合が  
ごくまれにありますので、ご注意ください。
- 高機能スイッチの適合および接続台数は、以下のWebサイトよりご確認頂けます。  
 ■高機能スイッチのLED照明器具接続台数表  
[https://www2.panasonic.biz/jp/densetsu/haisen/switch\\_concent/pdf/daisu.pdf](https://www2.panasonic.biz/jp/densetsu/haisen/switch_concent/pdf/daisu.pdf)

本図面は2枚1組です。2/2

|      |   |    |     |        |             |
|------|---|----|-----|--------|-------------|
|      | 5 |    |     |        | 品名          |
|      | 4 |    |     |        | 軒下ダウンライト    |
|      | 3 |    |     |        | XED1120LCE1 |
| 特記事項 | 2 |    |     |        | 今 川<br>岡 端  |
|      | 1 |    |     |        |             |
|      |   | 部番 | 部品名 | 材質・素材厚 | 備考          |

