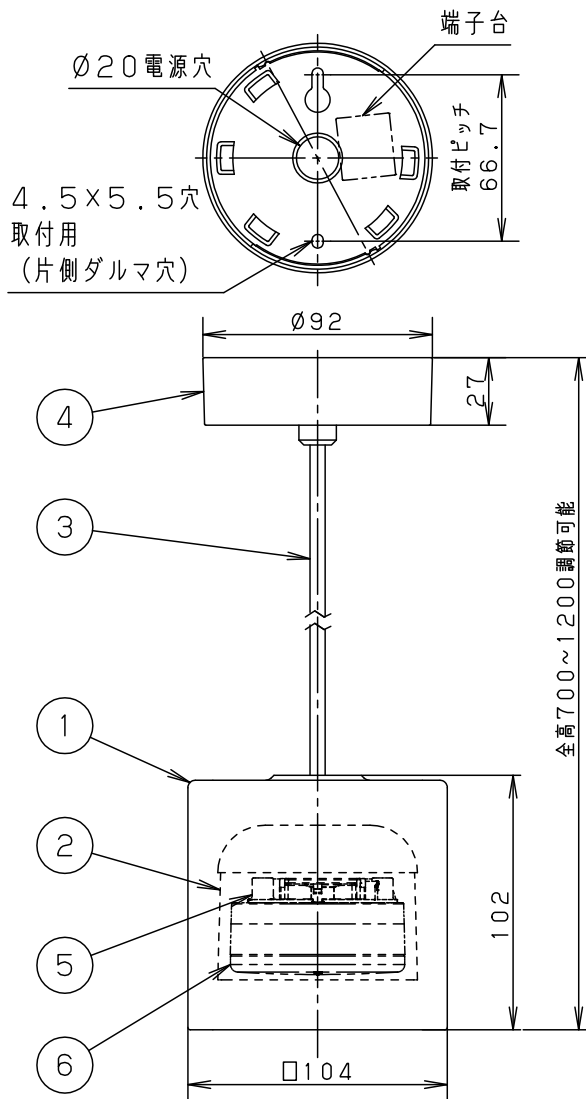


⚠ 注意：商品には寿命があります。詳細はCLX2021AAをご参照ください。



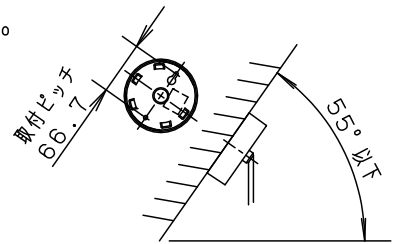
※<使用上のご注意><施工上のご注意>については別紙XLGB1033CQ1-KG\*をご参照ください。

### ⚠ 安全に関するご注意

- 一般屋内用器具です。屋外や水気、湿気のある所では使用しないでください。絶縁不良による感電の原因となります。
- 天井面取付専用器具です。指定外取り付けは、落下の原因となります。

#### 傾斜天井に取り付ける場合

- 55度を越える傾斜天井には取り付けないでください。



- 多灯設置する場合、風などにより器具どうしが当たらないよう器具の間隔をあけてください。
- 調光器と組み合わせて使用しないでください。火災の原因となります。
- LEDを直視しないでください。目の痛みの原因となることがあります。
- コードはフランジ内に収納できます。
- 下面開放タイプ
- 手造りの品ですので寸法、および色味・模様が多量異なることがあります。

定格電圧	光色	入力電流	消費電力
AC100V	電球色	0.08A	5.0W
	昼光色	0.08A	5.0W

組合せ品名	本体品番	LEDフラットランプ品番
XLGB1033CQ1	LGB10832	LLD20003CQ1

本図面は2枚1組です。1/2

LEDフラットランプ	電球色 (2700K Ra83)	6	LEDフラットランプ	光色切替 拡散タイプ	□金GX53-1	品名
	昼光色 (6200K Ra83)					
器具光束	460lm (電球色)	5	ソケット	ABS樹脂	ホワイト	ペンダント
	440lm (昼光色)	4	フランジ			
器具質量	1.3kg	3	ビニルキャプタイコード	外径Ø6	ホワイト	XLGB1033CQ1
特記事項		2	カバー	ASA樹脂	ホワイト	今岡
		1	セード	ガラス	透明 (一部つや消し)	
部番	部品名	材質・素材厚	備考	パナソニック株式会社		



<施工上のご注意>

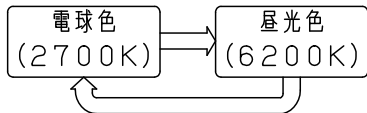
- ほたるスイッチと接続する場合は1回路につきスイッチ3個まででご使用ください。  
4個以上のほたるスイッチと接続すると、スイッチを切にしても器具が消灯しないことがあります。
- 当社製壁スイッチ品番WT5001、WT5002、WT50519、WT50529をご使用の場合は、スイッチ1個につき16台まで使用可能です。上記以外の壁スイッチは8台まででご使用ください。
- かつてにスイッチなどの高機能スイッチを使用する場合は、起動方式CQ1に適合した当社製スイッチを使用し、接続台数、接続方法はスイッチの取扱説明書に従ってください。

<使用上のご注意>

- 器具には、適合LEDフラットランプ（パナソニック製推奨）をご使用ください。
- LEDにはバラツキがあるため、同一品番商品でも商品ごとに発光色、明るさが異なる場合があります。
- 器具の近くでは、ラジオやテレビなどの音響、映像機器に雑音が入る場合があります。
- 器具の近くでは電子錠などに使用する光高周波方式のリモコンが動作しない場合がございますので、ご注意ください。
- 高機能スイッチの適合および接続台数は、以下のWebサイトよりご確認頂けます。  
**■高機能スイッチのLED照明器具接続台数表**  
[https://www2.panasonic.biz/jp/densetsu/haisen/switch\\_concent/pdf/daisu.pdf](https://www2.panasonic.biz/jp/densetsu/haisen/switch_concent/pdf/daisu.pdf)

<光色切替>

- 壁スイッチで光色の切替えができます



- 点灯状態で、壁スイッチをOFF-ON（約2秒以内）すると光色が切り替わります。
- 壁スイッチでOFFした後、約20秒経過後再びONすると最初の光色で点灯します。

本図面は2枚1組です。 2/2

	5				品名
	4				ペンダント
	3				XLGB1033CQ1
特記事項	2				今 岡
	1				
		部番	部品名	材質・素材厚	備考

