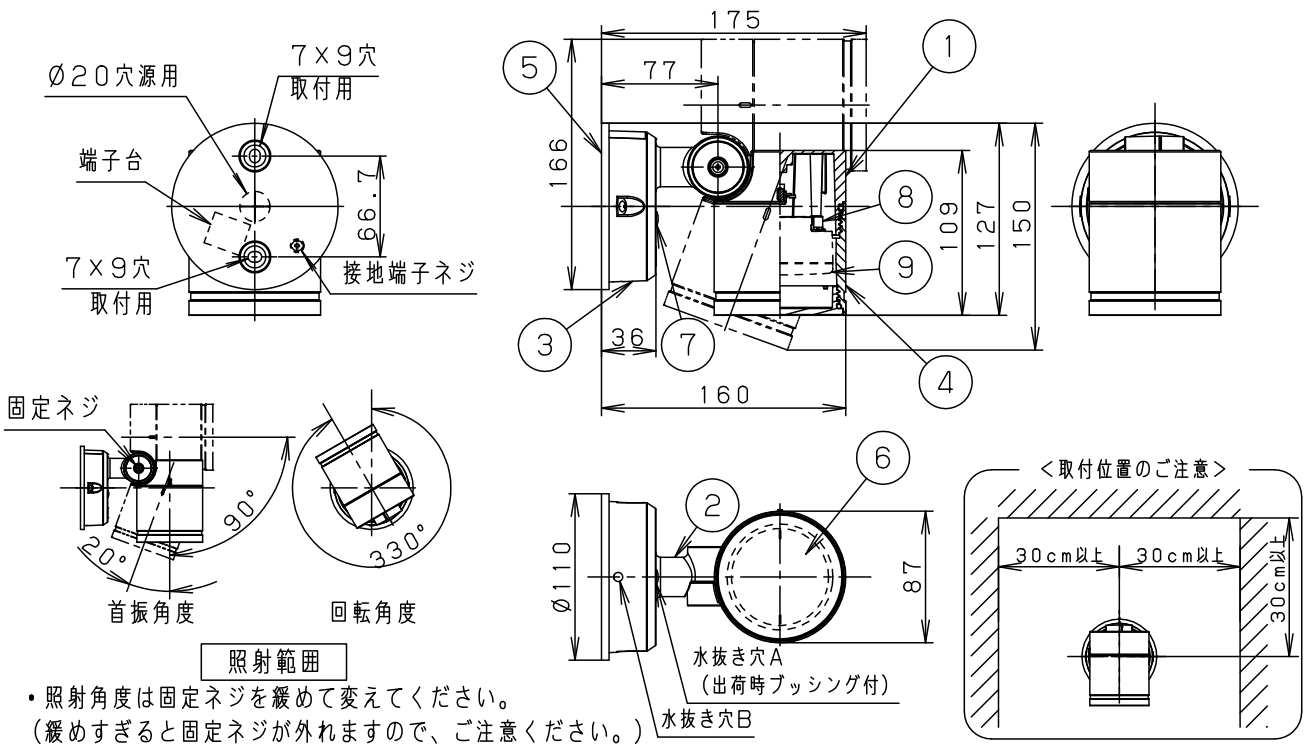
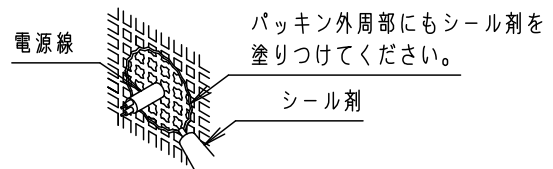


⚠ 注意：商品には寿命があります。詳細はCLX2021AAをご参照ください。



⚠ 安全に関するご注意

- 防雨型器具です。浴室などの湿気の多い場所では使用しないでください。感電、火災の原因となります。
- 壁面、天井面取付専用器具です。図面方向以外には取り付けしないでください。落下、感電、火災の原因となります。
- 起動方式CB1対応以外のライトコントロールや調光器、スイッチと組み合わせて使用しないでください。火災の原因となります。
- 使用ランプと異なるランプと交換される場合、壁スイッチ、ライトコントロールなどの適合を必ず確認のうえ交換してください。
- 壁面取付の場合は、水抜き穴Aのプッシングを外さないでください。
- 天井取付の場合は、プッシングを水抜き穴Bに取り付けて下さい。
- LEDを直視しないでください。目の痛みの原因となることがあります。
- 取付面と取付パッキンのスキマおよびパッキン外周部にシール剤を塗ってください。また、背面より水のかかる場所へ設置しないでください。指定外取付は絶縁不良による感電の原因となります。



※<使用上のご注意><施工上のご注意>については、別紙XLGE1112CB1-KG*をご参照ください。

- 照射方向可動型
- 木ネジ部絶縁ゴム付
- 密閉型

組合せ品名	本体品番	LEDフラットランプ品番
XLGE1112CB1	LGW41003	LLD4000NCB1

定格電圧	入力電流	消費電力	9	LEDフラットランプ	単色 拡散タイプ	本図面は 2枚1組です。 1/2
AC100V	0.13A	8.4W	8	ソケット	□金GX53-1	
LED フラットランプ	昼白色(5000K Ra83) 明るさ:80形電球1灯器具相当		7	プッシング	シリコン	白
			6	パネル	アクリル	透明
器具光束	540lm		5	取付パッキン	EPTスポンジゴム	黒
器具質量	1kg		4	カバー	アルミダイカスト	ホワイト レザ-サテン塗装
特記事項			3	フランジ	アルミダイカスト	ホワイト レザ-サテン塗装
			2	アーム	アルミダイカスト	ホワイト レザ-サテン塗装
			1	本体	アルミダイカスト	ホワイト レザ-サテン塗装
部番	部品名	材質・素材厚	備考	パナソニック株式会社		



⚠ 注意：商品には寿命があります。詳細はCLX2021AAをご参照ください。

<施工上のご注意>

- ほたるスイッチと接続する場合は1回路につき、スイッチ3個までで、ご使用ください。
(4個以上のほたるスイッチを接続すると、スイッチを切にしても器具が消灯しないことがあります。)
- かってにスイッチなどの高機能スイッチを使用する場合は、起動方式CB1に適合した当社製スイッチを使用し、接続台数、接続方法はスイッチの取扱説明書に従ってください。
- ライトコントロールを使用する場合は、起動方式CB1に適合した当社製ライトコントロールを使用し、接続台数、接続方法はライトコントロールの取扱説明書に従ってください。

<使用上のご注意>

- 器具に直射日光が当たる状態で点灯させないでください。温度上昇による短寿命の原因となります。
- 海岸隣接地帯では、塩害により短期間で錆が発生するおそれがあります。
- 器具の近くでは、ラジオやテレビなどの音響、映像機器に雑音が入る場合があります。
- 器具の近くでは電子錠などに使用する光高周波方式のリモコンが動作しない場合がごくまれにありますので、ご注意ください。
- 電源線は、**VVF ϕ 1.6**をご使用ください。VVF ϕ 2.0は電線が硬いため、器具が浮き上がり正しく設置できない場合があります。
- LEDにはバラツキがあるため、同一品番商品でも、商品ごとに発光色、明るさが異なる場合があります。
- 起動方式CB1対応の当社製ライトコントロールを組み合わせると1~100%調光できます。
- 複数のランプを1つの調光器で操作する場合、個々の明るさや点灯消灯のタイミングにバラツキが生じる場合があります。
- 高機能スイッチの適合および接続台数は、以下のWebサイトよりご確認ください。

■高機能スイッチのLED照明器具接続台数表

https://www2.panasonic.biz/jp/densetsu/haisen/switch_concent/pdf/daisu.pdf

- ライトコントロールの適合および接続台数は、以下のWebサイトよりご確認ください。

■調光スイッチの調光可能型LED照明器具(LED電球を含む)接続台数表

<https://www2.panasonic.biz/jp/densetsu/haisen/keikaku/tekigo/tekigo.pdf>

本図面は
2枚1組です。 **2/2**

	5				品名
	4				スポットライト
	3				XLGE1112CB1
特記事項	2				鶴田
	1				
	部番	部品名	材質・素材厚	備考	パナソニック株式会社

