

業務用防湿型・防雨型 ダウンライト 品番 NDW10600

保管用



・器具の施工には電気工事士の資格が必要です。施工は必ず工事店に依頼してください。

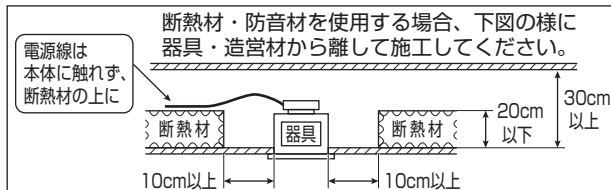
施工説明 工事店様へ、この説明書は保守のためお客様に必ずお渡しください。

安全に関するご注意

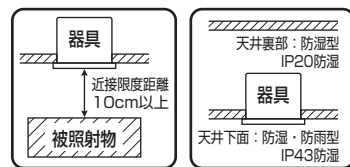
警告

- 断熱材、防音材をかぶせた状態で使用しない。火災の原因となります。

・住宅の断熱施工天井には使用できません。



- 施工は、施工説明にしたがい確実に進行。施工に不備があると火災・感電・落下の原因となります。
- 器具の改造および構成部品の交換はしない。落下・感電・火災の原因となります。
- 器具の取付部以外の本体外郭が、天井内の造営物やダクト、電気配線等の設備に触れないように施工する。火災の原因となります。
- 水平天井埋込専用です。壁取付や天井直付及び傾斜天井には取付けない。火災・感電・落下の原因となります。
- 器具の部位により防水性能が異なります。天井裏部は防水機能はありません（防湿型）ので、屋外・天井裏部に水のかかる場所へは設置しない。火災・感電の原因となります。
- 表示された電源電圧（定格電圧±6%）・周波数で使用する。指定外の電源電圧・周波数で使用すると、火災・感電の原因となります。
- 器具と被照射物は10cm以上（近接限度距離）離す。過熱による火災の原因となります。
- 電源線の接続後の絶縁・防水処理（融着テーピング等）は、確実に進行。感電・火災の原因となります。
- 単線とより線の直接接続（ねじり接続等）はしない。必ず専用工具で圧着すること。火災の原因となります。
- 電気設備技術基準にしたがい、D種(第3種)接地工事をする。接地が不完全な場合、感電・漏電の原因となります。
- 取付面と取付枠の接触部は必ず防水シール処理を行なう。防水が不完全な場合、火災・感電の原因になります。
- 本体表示及び取扱説明書にしたがって、指定されたランプを使用する。指定外のランプを使用すると、火災の原因となります。



注意

- 直射日光の当たる場所、振動のある場所、腐食性ガスの発生する場所では使用しないでください。落下・感電・火災の原因となります。
- 粉じんの発生・滞留する場所（工場、地下鉄や建物内にある駅など）では使用しないでください。火災・感電・落下・短寿命の原因となります。
- この器具は防雨・防湿型器具です。サウナなど高温になる場所には使えません。過熱による火災の原因となります。
- 周囲温度は、5~35℃で使用してください。指定外の周囲温度で使用すると、火災や短寿命の原因となります。
- ライトコントロール、明暗スイッチなどの調光器との併用はしないでください。火災の原因となります。
- 器具の取り付け取り外しは手袋など保護具を使用してください。けがのおそれがあります。

施工上のご注意

- ・天井の種類により、天井面と下枠との間に隙間が1mm程度あきますのでご了承ください。
- ・スイッチを接地側に取付けた場合、消灯後も薄暗く発光する場合がありますので、必ず非接地側（電圧側）に取付けてください。（接地側のない電源では両切りスイッチをおすすめします。）
- ・電源線は低圧屋内配線工事が必要です。

各部のなまえと取付方法

- 器具の取り付け取り外しは手袋など保護具を使用する。けがのおそれがあります。



警告

施工は、施工説明にしたがい、確実に行う。施工に不備があると、落下・感電・火災の原因となります。

1 取付前の確認

- 器具質量 (1.5kg) に十分耐えるよう、取付ボルト取付部の強度を確保する。不備があると器具落下の原因となります。

2 天井にφ150±2の埋込穴をあける

3 本体から下枠・取付枠を取り外す

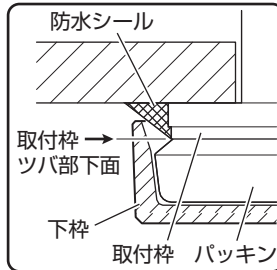
- ネジ (座金・パッキン・抜止めワッシャ付) 3点をゆるめて下枠を取り外す。(落下防止ワイヤーは外さないでください。)
- ネジ (M4) 3点を外して取付枠を取り外す。

4 取付枠の取付

- 取付枠をφ150穴に押し込み、平座金(別途)・六角ナット(別途)を用い、取付ボルトに取付枠をダブルナットにて確実に締め付ける。(推奨トルク値: 3.0N・m) (適合取付ボルト: W3/8またはM10) 取付に不備があると器具落下の原因となります。

5 取付面と取付枠の防水処理

- 取付面と取付枠の接触部を防水シールで防水処理する。(防水シールが下枠の内径からはみ出すと、下枠が取り付きません。また、防水シールが取付枠ツバ部下面よりはみ出すと、本体の取外しができなくなる可能性があります。) 防水が不完全な場合、火災・感電の原因となります。

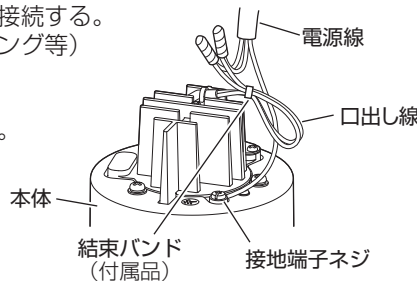


6 電源線・アース線の接続

- 器具口出し線に電源線を、接地端子ネジにアース線を、それぞれ接続する。
- 接続部の絶縁、防水処理 (融着テーピング等) を確実にを行う。
- 接続後、付属の結束バンドで器具口出し線を右図のように処理する。不備があると感電の原因となります。

付属品

結束バンド



- D種 (第3種) 接地工事が必要。
- 口出し線の接続は、電気設備技術基準の省令第7条、および同解釈第12条にしたがうこと。
- 口出し線の線種: 架橋ポリエチレン絶縁電線
口出し線の線径: 0.75mm²

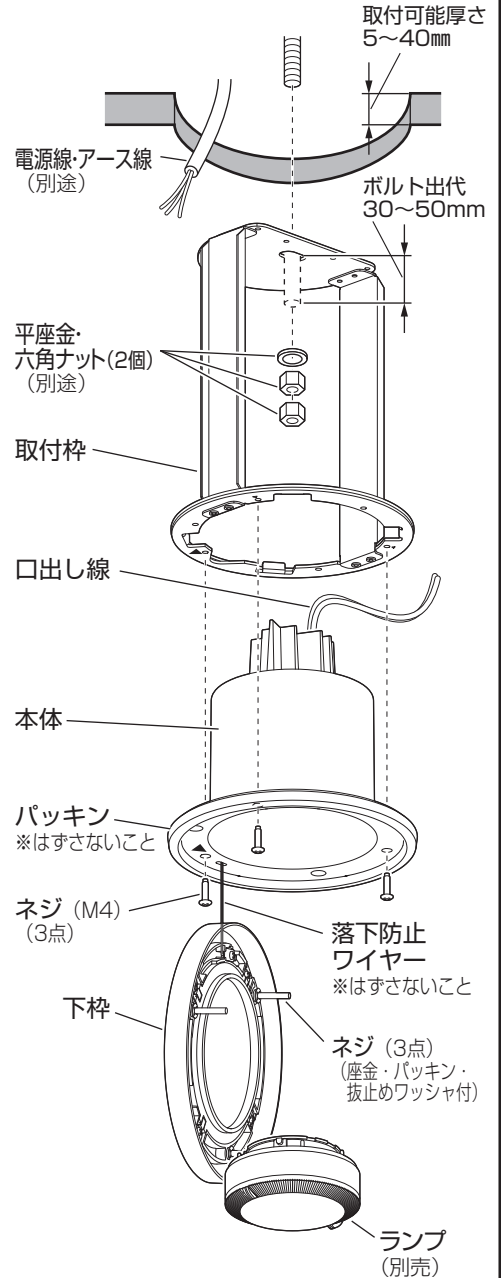
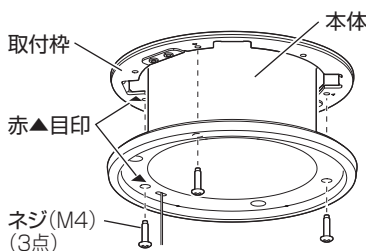


警告

接続、保護が不完全な場合、感電・火災の原因となります。

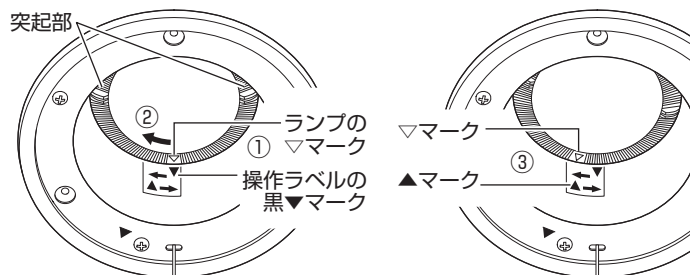
7 本体の取付

- 取付枠の赤▲目印に本体の赤▲目印を合わせ、本体を取付枠内に押し込む。
- 3ではずしたネジ(M4)3点を締め付ける。(推奨トルク値: 1.5N・m) 取付に不備があると器具落下の原因となります。



8 ランプ (別売) の取付

- ランプの▽マークと操作ラベルの黒▼マークを合わせ、ランプを奥まで差し込む。
- ランプの突起部に指をひっかけ、カチッと音がするまで時計方向に回転させて、確実に取付ける。(回転角度約15°)
- ランプの▽マークと操作ラベルの黒▲マークが合っていることを確認する。回転が不十分な場合、落下の原因となります。

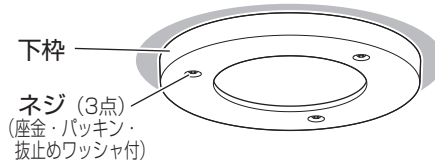


- 取り外す場合は、取付と逆方向 (反時計回り) にランプを回転させてください。(回転角度約15°)

各部のなまえと取付方法 (つづき)

9 下枠の取付

- 下枠のネジ (座金・パッキン・抜止めワッシャ付)
3点を手締めし、下枠を本体に仮取付する。
その後工具で3点とも締め付け固定する。
(推奨トルク値: 1.2N・m)
取付に不備があると器具落下の原因となります。



取扱説明

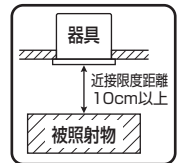
お客様へ、この説明書は必ず保管ください。

- ご使用前にこの取扱説明書を必ずお読みのうえ、正しくお使いください。

安全に関するご注意

⚠ 警告

- 器具の改造および構成部品の交換はしない。落下・感電・火災の原因となります。
- 布や紙など燃えやすいもので覆ったり、かぶせたりしない。火災の原因となります。
- 器具と被照射物は10cm以上 (近接限度距離) 離す。過熱による火災の原因となります。
- 本体表示及び取扱説明書にしたがって、指定されたランプを使用する。
指定外のランプを使用すると、火災の原因となります。
- 万一、煙が出たり、変な臭いがするなどの異常が発生した場合、すぐに電源を切り、
工事店に修理を依頼する。そのままで使用すると、感電・火災の原因となります。



⚠ 注意

- 点灯中や消灯直後はランプやその周りをさわらないでください。やけどの原因となります。
- 器具の下に温度の高くなる物 (ストーブ・ガスレンジ等) を置かないでください。火災の原因となります。
- LEDを直視しないでください。目の痛みの原因となることがあります。
- お手入れの際は、必ず電源を切ってください。感電の原因となります。
- アルカリ系洗剤は使用しないでください。強度低下による破損の原因となります。
- 照明器具には寿命があります。
設置して10年 (※1) 経つと、外観に異常がなくとも内部の劣化は進行しています。
点検交換してください。※1: 使用条件は周囲温度30℃、1日10時間点灯です。
 - ・1年に1回は「安全チェックシート」に基づき自主点検してください。
 - ・3年に1回は工事店等の専門家による点検をお受けください。
 - 点検せずに長時間使い続けるとまれに火災・落下・感電に至る場合があります。

■LED照明器具の光源寿命 (※2) は40,000時間です。(照明器具の寿命とは異なります。)

- ※2: 光源の寿命は、点灯しなくなるまでの総点灯時間または、全光束が点灯初期の85%に下がるまでの総点灯時間のいずれか短い時間を推定したものです。
点灯できるからといって継続して使用が可能というわけではありません。
周囲温度が高い場合・点灯時間が長い場合などは寿命が短くなります。

使用上のご注意

- 照射距離が近い時や照射面によっては光ムラが気になる場合があります。予めご了承ください。
- LEDにはバラツキがあるため、同一品番でも商品ごとに発光色・明るさが異なる場合があります。予めご了承ください。
- ラジオ、テレビや赤外線リモコン方式の機器は照明器具から離してご使用ください。
雑音が入ったり、正常に動作しない場合があります。
- 同時通訳機等の誘導無線をご使用になられる場合、雑音が入る場合があります。事前に確認し、対策を講じてください。

保証について

- ・保証について…… この商品の保証期間は1年間です。
但し、LEDソケットブル（LED電球以外のランプ類に相当します）は消耗品であり対象外です。
詳細は弊社カタログをご参照ください。
- ・保証書について…… 保証書が必要な場合は、弊社代理店または弊社営業所へお申し出ください。
- ・補修用性能部品の保有期間…… 弊社はこの照明器具の補修用性能部品（電気部品）を製造打ち切り後、6年間保有しています。
補修用性能部品には、同等機能を有する代替品を含みます。

お手入れ・ランプ交換

<器具の清掃について>

- ・水または中性洗剤を用いて、汚れた部分を軽く拭き取ってください。
シンナー、ベンジン、アルカリ系洗剤で拭かないでください。
変色・変質、強度低下による破損の原因となります。
- ・高圧洗浄機等による水圧のある水を直接器具にかけないでください。火災・感電・落下・サビの原因となります。



⚠ 注意

- ・必ず電源を切って行ってください。
感電・やけどの原因となります。
- ・点灯中や消灯後はランプやその周りにさわらないでください。
やけどの原因となります。

<ランプ交換について>

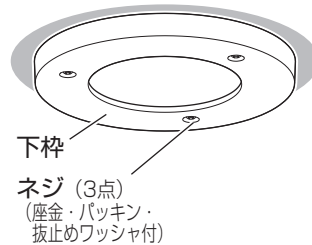
- ・器具表示にしたがって、指定されたパナソニック製ランプを使用してください。
(下記「定格」参照)

⚠ 警告

- ・指定以外のランプを使用しますと
火災の原因となります。

1 下枠の取外し

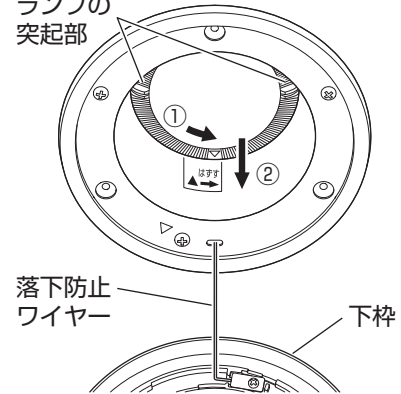
- ・ネジ（座金・パッキン・抜止めワッシャ付）
3点をゆるめて下枠を取り外す。
(落下防止ワイヤーは外さないでください。)



2 古いランプの取外し

- ①ランプの突起部に指をひっかけ、
反時計方向に回転させる。(回転角度約15°)
- ②ランプを取りはずす。

ランプの突起部



3 新しいランプの取付

- ・2ページ手順 8 参照。

4 下枠の取付

- ・3ページ手順 9 参照。

■定格

タイプ	適合ランプ	ランプ品名	周波数	定格電圧	消費電力	入力電流
非調光タイプ	LEDソケットブル 100形 (GH76p-5)	LECF/10	50/60Hz	100V	9.9W	0.098A
				200V		0.058A
				242V		0.055A
	LEDソケットブル 150形 (GH76p-5)	LECF/14		100V	13.8W	0.138A
				200V		0.075A
				242V		0.068A
	LEDソケットブル 200形 (GH76p-5)	LECF/17		100V	17.2W	0.172A
				200V		0.091A
				242V		0.081A

パナソニック株式会社 ライティング事業部 ☎571-8686 大阪府門真市門真1048

お問い合わせ先 パナソニック 照明器具・ランプ商品ご相談窓口 <https://sumai.panasonic.jp/support/>

0120-187-441(フリーダイヤル) 【受付時間】月～土 / 9:00～18:00 (祝日・三が日を除く) ※携帯電話からもご利用になれます。

0120-872-460(FAX) [Help desk for foreign residents in Japan Tokyo (03)3256-5444 Osaka (06)6645-8787 Open: 9:00-17:30 (closed on Saturdays/Sundays/national holidays)]