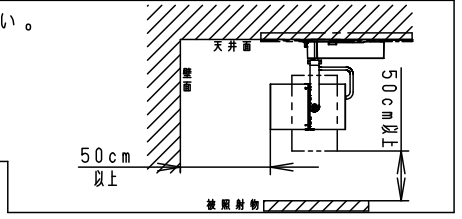


⚠ 注意：商品には寿命があります。詳細はCLX2021HAをご参照ください。

## 安全に関するご注意

- ・一般屋内用器具です。屋外や水気・湿気のある所では使用しないでください。絶縁不良による感電の原因になります。
- ・傾斜天井、壁面、床面に取付けた配線ダクトには取付けないでください。指定外取付けは、火災、落下の原因となります。
- ・器具と被照射面は50cm以上離してください。被照射面の温度上昇による変色・火災の原因になります。



< 適合ダクト (埋込用フレーム (DH0260) 使用) >

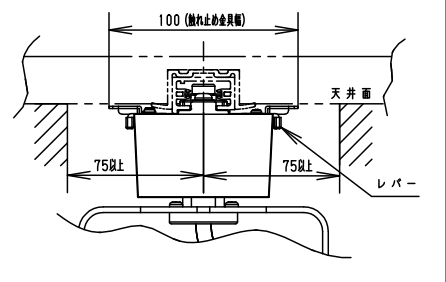
| ダクト名称     | 代表品番     |
|-----------|----------|
| 100V配線ダクト | DH0211   |
| アース付配線ダクト | DH0211EK |

### 【器具取付、配線ダクト施工上のご注意】

- ・埋込用フレーム (DH0260、DH0265) による埋込施工の配線ダクト取付専用器具です。
- ・直付施工の配線ダクト、及び、パイプ吊り施工された配線ダクトには、取り付けないでください。地震発生時の器具の落下、破損の原因になります。
- ・2ヶ所固定の器具です。スポットベース (DH0214等) には、取り付けできません。
- ・埋め込みダクトの施工は、埋込用フレームの施工説明書通り正確におこなってください。天井面の切り込み寸法の不備や、取付ネジの締めすぎがあると、ダクトが変形し器具の取り付けに支障が出る場合があります。
- ・器具取付レバーの回転範囲内に、干渉する構造物があると、器具取り付けが出来ません。配線ダクト周囲、天井の状況を十分確認頂き、器具取付を行ってください。

### < 器具取付に必要な天井付近のスペース >

- ・器具中央のレバーの可動範囲内に干渉する構造物がある場合、器具取付が出来ません。ダクト中央から左右各75mm以内に、干渉する構造物がないことを確認して、取付を行ってください。



### 【事前にご了承いただきたい内容】

- ・LEDにはバラツキがあるため、同一品番でも商品ごとに発光色、明るさが異なる場合があります。予めご了承ください。
- ・ビデオカメラのモニター表示で、フリッカが気になる場合、表示の明るさやカメラのシャッタースピードを調整してください。
- ・長いフェードタイムでのフェードイン (消灯→点灯) では、器具間の明かりの立ち上がりのズレが気になる可能性があります。予めご了承ください。
- ・樹脂レンズには、製造工程で生じる微小な線が見えることがありますが、明かりの性能や品質には問題ありません。

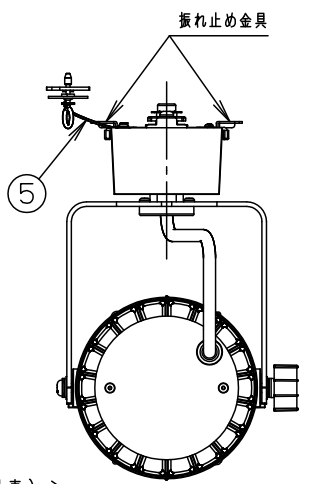
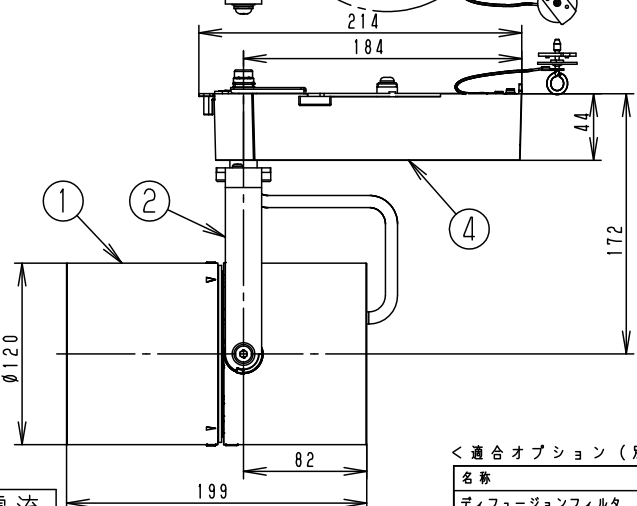
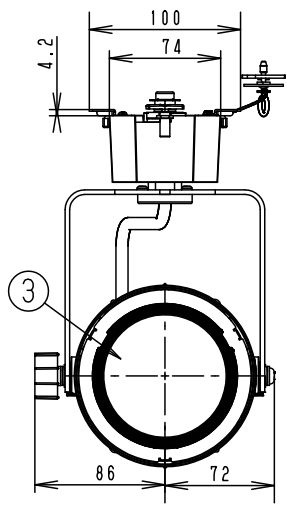
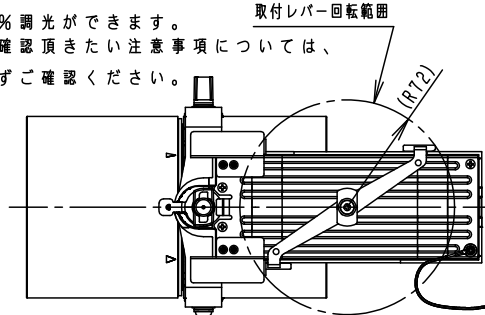
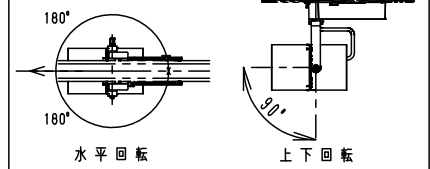
### 【使用上のご注意】

- ・点灯しているLEDを長時間直視しないでください。目を痛める原因になります。
- ・100V配線ダクト、アース付配線ダクトの取付用木ネジの位置には取り付けできません。
- ・器具取付時は、必ず落下防止ワイヤーにより、落下防止を行ってください。

### 【調光制御に関して】

- ・当社適合調光器との組合せで、0~100%調光ができます。
- ・適合する調光器、調光装置との組合せ、ご確認頂きたい注意事項については、別紙 **NNQ32041-KG4** を、必ずご確認ください。

### < 照射角度範囲 >



### < 適合オプション (別売) >

| 名称           | 品番      |
|--------------|---------|
| ディフュージョンフィルタ | NK30040 |
| スプレッドフィルタ    | NK30041 |

- ・オプションは、カラーフィルタを含めて、最大2枚まで装着できます。
- ・カラーフィルタは消耗部品です。
- 定期的な点検 (大きな変形や変色の有無) 頂き、定期交換をしてください。

| 定格電圧              | 定格電力             | 入力電流  |     |          |              |         |            |
|-------------------|------------------|-------|-----|----------|--------------|---------|------------|
| 100V              | 42.5W            | 0.43A |     |          |              |         |            |
| 器具光束<br>(lm)      | 狭角               | 1515  | 5   | 落下防止ワイヤー | ステンレス (φ1.2) | 品番      |            |
|                   | 中角               | 1735  |     |          |              |         |            |
|                   | 広角               | 1852  |     |          |              |         |            |
| LED               | 温白色 (3500K Ra95) |       | 4   | 電源ボックス   | アルミダイカスト     | スノーホワイト | NNQ32042   |
| 器具質量              | 3.2 kg           | 3     | レンズ | アクリル     | 透明           |         |            |
| 特記事項【埋込施工ダクト取付専用】 |                  |       | 2   | アーム      | アルミ (t=3)    | スノーホワイト |            |
|                   |                  |       | 1   | 本体       | アルミダイカスト     | スノーホワイト |            |
|                   |                  |       | 部番  | 部 品 名    | 材質・素材厚       | 備 考     | パナソニック株式会社 |