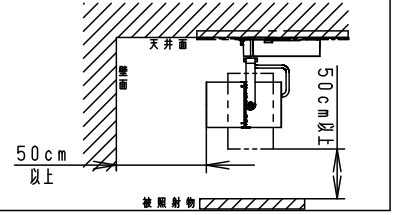


⚠ 注意：商品には寿命があります。詳細はCLX2021HAをご参照ください。

## 安全に関するご注意

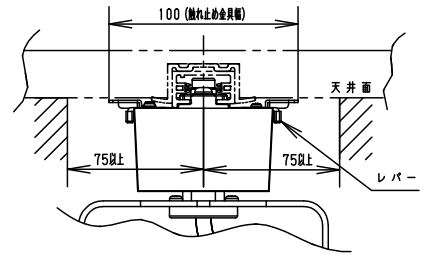
- ・一般屋内用器具です。屋外や水気・湿気のある所では使用しないでください。絶縁不良による感電の原因になります。
- ・傾斜天井、壁面、床面に取付けた配線ダクトには取付けないでください。指定外取付けは、火災、落下の原因となります。
- ・器具と被照射面は50cm以上離してください。被照射面の温度上昇による変色・火災の原因になります。



< 適合ダクト (埋込用フレーム (DH0260) 使用) >

ダクト名称	代表品番
100V配線ダクト	DH0211
アース付配線ダクト	DH0211EK

< 器具取付に必要な天井付近のスペース >  
 ・器具中央のレバーの可動範囲内に干渉する構造物がある場合、器具取付が出来ません。ダクト中央から左右各75mm以内に、干渉する構造物がないことを確認して、取付を行ってください。



### 【器具取付、配線ダクト施工上のご注意】

- ・埋込用フレーム (DH0260、DH0265) による埋込施工の配線ダクト取付専用器具です。
- ・直付施工の配線ダクト、及び、パイプ吊り施工された配線ダクトには、取り付けないでください。地震発生時の器具の落下、破損の原因になります。
- ・2ヶ所固定の器具です。スポットベース (DH0214等) には、取り付けできません。
- ・埋め込みダクトの施工は、埋込用フレームの施工説明書通り正確におこなってください。天井面の切り込み寸法の不備や、取付ネジの締めすぎがあると、ダクトが変形し器具の取り付けに支障が出る場合があります。
- ・器具取付レバーの回転範囲内に、干渉する構造物があると、器具取り付けが出来ません。配線ダクト周囲、天井の状況を十分確認頂き、器具取付を行ってください。

### 【事前にご了承いただきたい内容】

- ・LEDにはバラツキがあるため、同一品番でも商品ごとに発光色、明るさが異なる場合があります。予めご了承ください。
- ・ビデオカメラのモニター表示で、フリッカが気になる場合、表示の明るさやカメラのシャッタースピードを調整してください。
- ・長いフェードタイムでのフェードイン (消灯→点灯) では、器具間の明かりの立ち上がりのズレが気になる可能性があります。予めご了承ください。
- ・樹脂レンズには、製造工程で生じる微小な線が見えることがありますが、明かりの性能や品質には問題ありません。

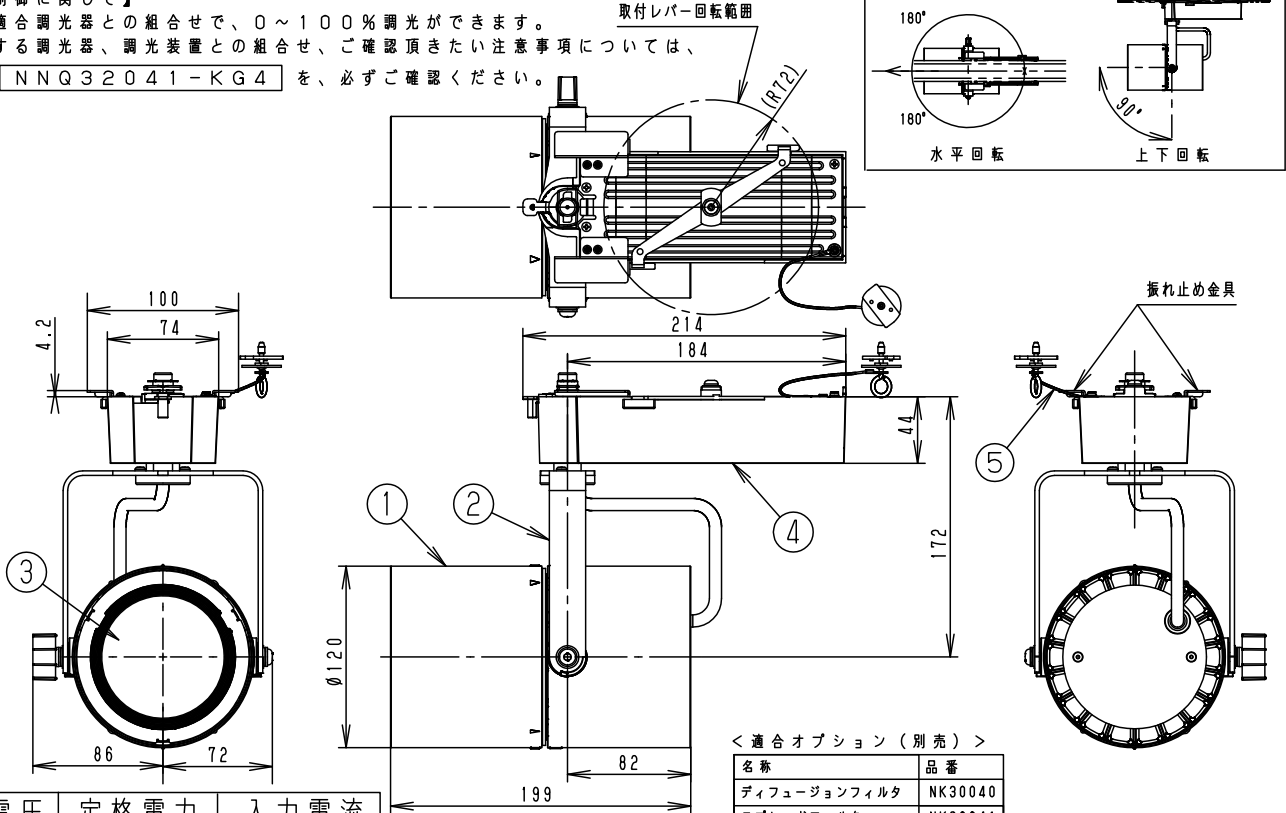
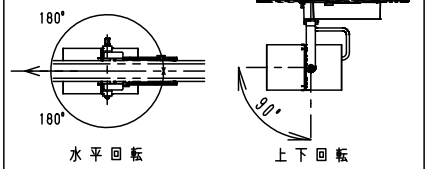
### 【使用上のご注意】

- ・点灯しているLEDを長時間直視しないでください。目を痛める原因になります。
- ・100V配線ダクト、アース付配線ダクトの取付用木ネジの位置には取り付できません。
- ・器具取付時は、必ず落下防止ワイヤーにより、落下防止を行ってください。

### 【調光制御に関して】

- ・当社適合調光器との組合せで、0~100%調光ができます。
- ・適合する調光器、調光装置との組合せ、ご確認頂きたい注意事項については、別紙 **NNQ32041-KG4** を、必ずご確認ください。

### < 照射角度範囲 >



### < 適合オプション (別売) >

名称	品番
ディフュージョンフィルタ	NK30040
スプレッドフィルタ	NK30041

- ・オプションは、カラーフィルタを含めて、最大2枚まで装着できます。
- ・カラーフィルタは消耗部品です。
- 定期的な点検 (大きな変形や変色の有無) 頂き、定期交換をしてください。

定格電圧	定格電力	入力電流
100V	42.5W	0.43A
器具光束 (lm)	狭角	1435
	中角	1644
	広角	1755

LED 電球色 (3000K Ra95)

器具質量 3.2 kg

特記事項【埋込施工ダクト取付専用】

部番	部品名	材質・素材厚	備考	品番
5	落下防止ワイヤー	ステンレス (φ1.2)		NNQ32043
4	電源ボックス	アルミダイカスト	スノーホワイト	
3	レンズ	アクリル	透明	角 櫻 東
2	アーム	アルミ (t=3)	スノーホワイト	
1	本体	アルミダイカスト	スノーホワイト	
部番	部品名	材質・素材厚	備考	パナソニック株式会社