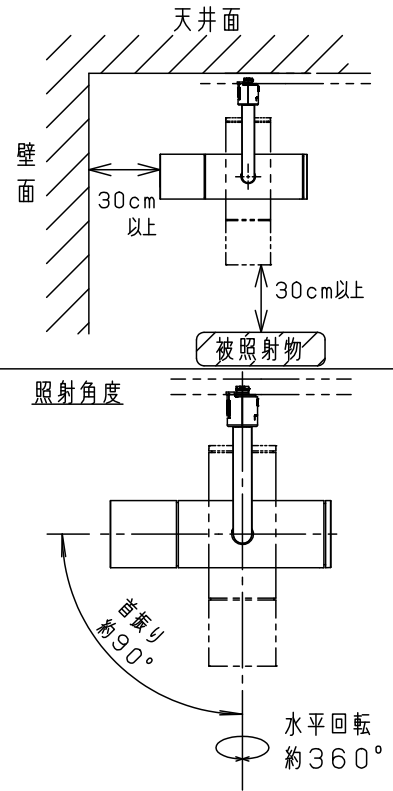


⚠ 注意：商品には寿命があります。詳細はCLX2021HAをご参照ください。

⚠ 安全に関するご注意

- 一般屋内用器具です。屋外や水気、湿気のある所では使用しないでください。絶縁不良による感電の原因となります。
- 配線ダクト取付専用器具です。傾斜天井、壁面、床面に取付けた配線ダクトには取付けしないでください。指定外取付けは火災、落下の原因となります。
- 器具と被照射面は30cm以上離してください。被照射面の温度上昇による変色の原因となります。

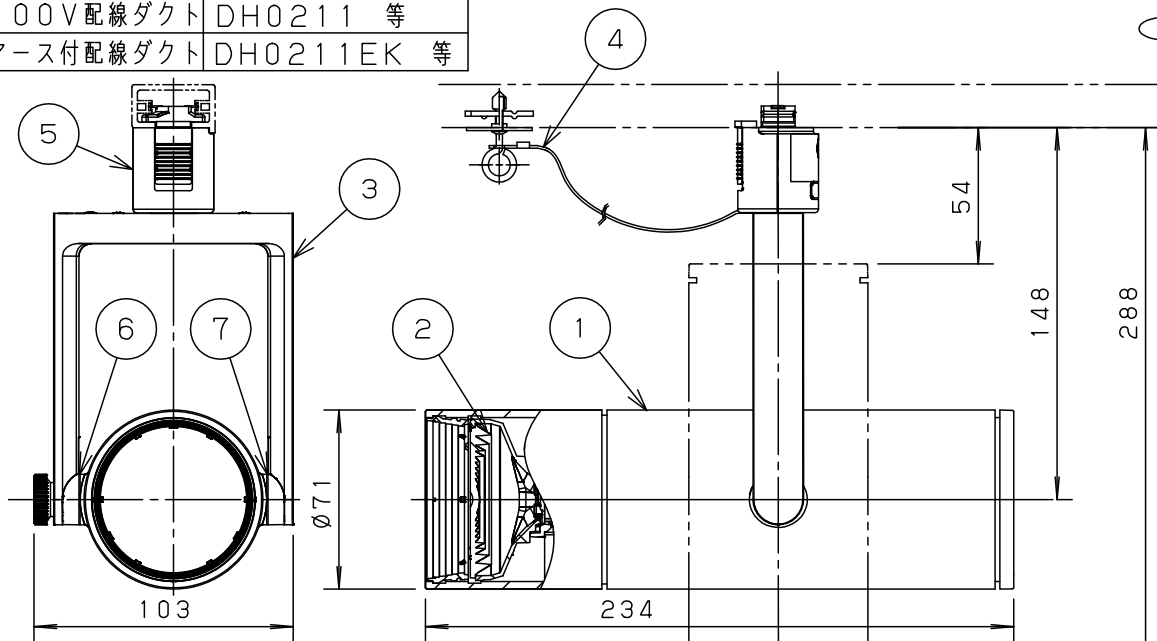


(使用上のご注意)

- スポットベース (DH0214, DH0224) には取り付けできません。
- 100V配線ダクト、アース付配線ダクトの取付用木ネジの位置には取り付けできません。
- LEDにはバラツキがあるため、同一品番でも商品ごとに発光色、明るさが異なる場合があります。あらかじめご了承ください。
- LEDを直視しないでください。目の痛みの原因になることがあります。
- ディフュージョンフィルターとスプレッドフィルターは併用できません。あらかじめご了承ください。

<適合ダクト>

ダクト名称	代表品番
100V配線ダクト	DH0211 等
アース付配線ダクト	DH0211EK 等



<適合オプション>別売

名称	品番
ディフュージョンフィルター	NTS91019
スプレッドフィルター	NTS91020
グレアカットフード	NTS91023B (ブラック)

入力電流	0.20A	消費電力	20.0W	7	アームパッキン	POM	黒	本図面は 2枚1組です。1/2
器具光束	1038lm		6	スペーサー	SGCC (メッキ処理)	黒		
LED	電球色 (2700K、Ra95) 高演色		5	ライティングプラグ	ポリカーボネート	NK02511 ランプブラック	品番	
配光	中角タイプ (22°)		4	落下防止ワイヤー	ステンレス (φ1.2)		NNQ32089B	
器具質量	1.0kg		③	アーム	アルミダイカスト	ランプブラック3分つや有り (DA-07) アクリル塗装	(LED高演色スポットライト)	
特記事項			2	レンズ	アクリル	透明	角 役 野	
			①	本体	アルミダイカスト	ランプブラック3分つや有り (DA-07) アクリル塗装		
				部番	部品名	材質・素材厚	備考	パナソニック株式会社

C80

単位：mm 第三角法 (JIS A-4)

NNQ32089B-K3

【使用上のご注意】

- ライトコントロールに接続できる器具の台数は取扱説明書にしたがってください。
- ライトコントロールとの接続に関してはライトコントロールの承認図や取扱説明書にしたがってください。
- ライトコントロールと組合わせて使用した場合、下記のような状態がありますが異常ではありません。
 - ・同一器具、又はシリーズ器具で点灯及び消灯時のフェードのしかたに違いが出る場合があります。
 - ・電源電圧変動などの影響により瞬間的に明るくなったり暗くなったりすることがあります。
- 同一回路の配線ダクトにLED高演色スポットライト<位相制御調光タイプ>以外の照明器具は取付けないでください。
- 記憶式ライトコントロール（ライトマネージャ- F×等）のシーン再生で、調光下限付近へフェードした際に、あかりが滑らかに変化しない場合があります。気になる場合は、フェード時間を5秒以上にしてください、調光レベル0による消灯シーンにしてくださいことで改善されます。あらかじめ、ご了承ください。

【適合ライトコントロール】

※適合ライトコントロール以外と組み合わせてご使用されると、チラツキ等がおきる場合があります。

- ①ライトマネージャ-F×+信号変換インターフェイス・LED電球用
- ②DMX-PWM信号変換器+信号変換インターフェース・LED電球用
- ③信号線式ライコン（電源スイッチ付）+信号変換インターフェース・LED電球用
ツマミで消灯させる場合の負荷切替スイッチは、「3」に設定してください。
詳しくは信号線式ライコン（電源スイッチ付）の承認図や取扱説明書をご確認ください。
- ④NQ20346
調光ボタンでは消灯できません。調光下限は約0.5%です。
消灯はスイッチで行ってください。
- ⑤下記調光器をご使用される際には、お問い合わせ下さい。
 - ・FDU
 - ・WDU
 - ・調光ユニットパネル

本図面は2枚1組です。2/2

	5				品番
	4				NNQ32089B
	3				(LED高演色スポットライト)
特記事項	2				角 役 野
	1				
		部番	部品名	材質・素材厚	備考

