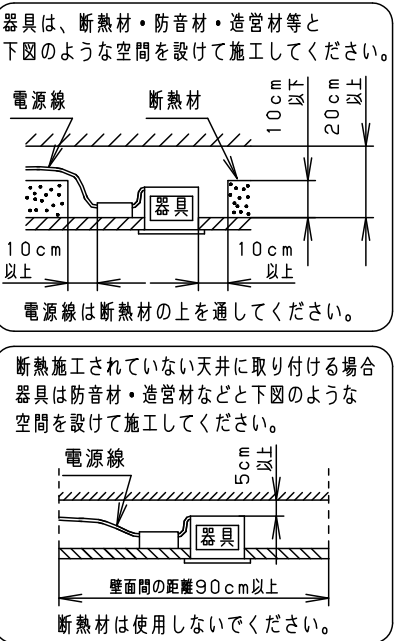


⚠ 注意：商品には寿命があります。詳細はCLX2021HAをご参照ください。

グリーン購入法適合

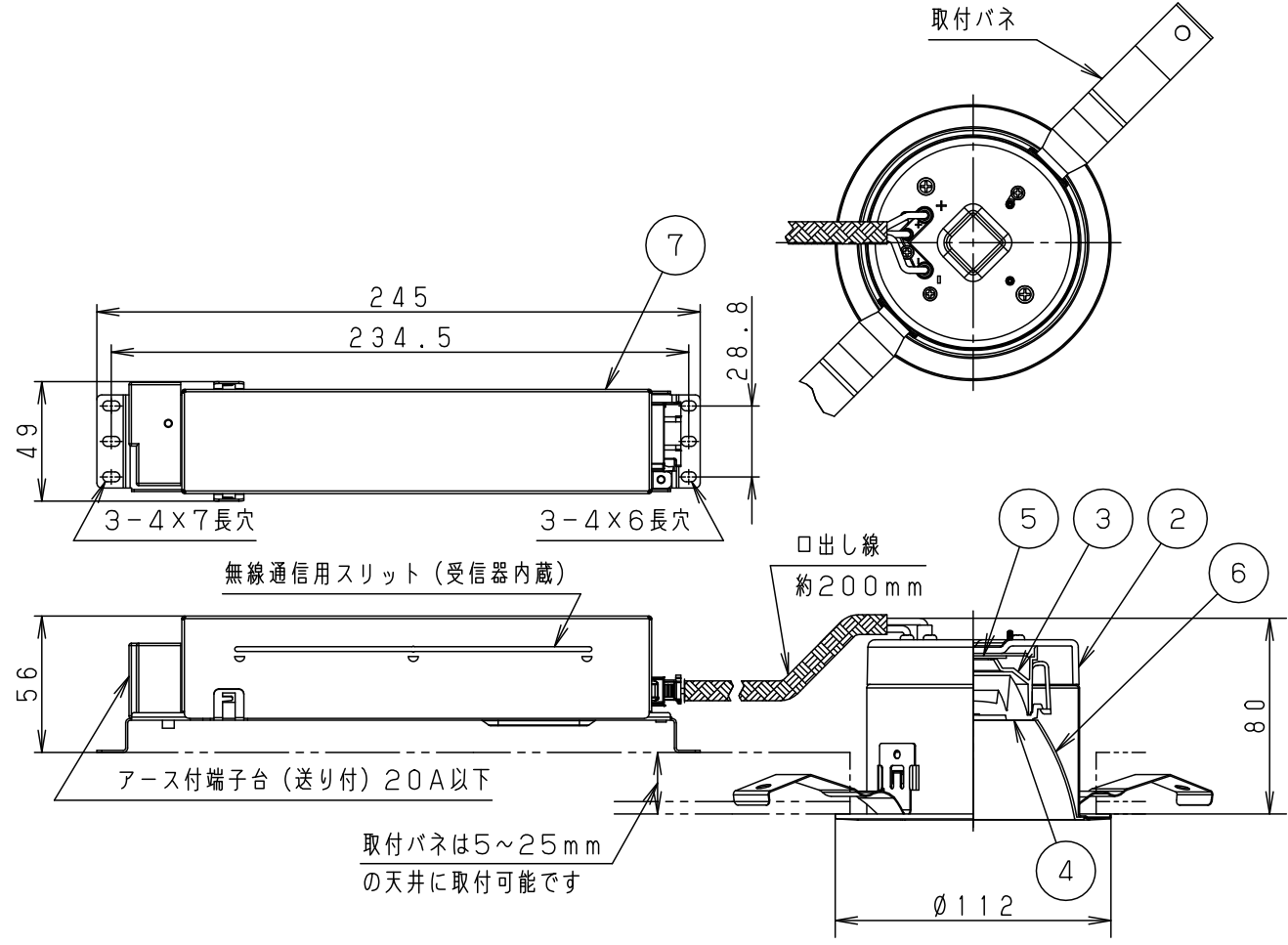
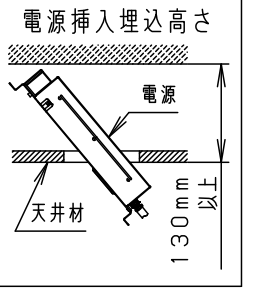
⚠ 安全に関するご注意

- 一般屋内用器具です。屋外や水気・湿気が多い場所、腐食性ガスの発生する場所（例：プールや温浴施設の併設場所、塩素系消毒剤が使用される場所など）では使用しないでください。故障や短寿命、絶縁不良による火災・感電の原因となります。
- 粉じんの発生・滞留する場所（工場、地下鉄や建物内にある駅など）では使用しないでください。火災・感電・落下・短寿命の原因となります。
- 天井埋込み専用器具です。壁取付や天井直付、及び傾斜天井には取り付けないでください。指定外取付は、火災の原因となります。
- 断熱材、防音材をかぶせて使用しないでください。フローイング材、ガラスウール、火災の原因となります。
- 住宅の断熱施工天井には使用できません。
- 口出し線を切断したり、構成部品（コネクタ等）の交換をしないでください。火災・感電及び不点・故障の原因となります。
- LEDを直視しないでください。目の痛みの原因となります。
- 器具と被照射物は30cm以上（近接限度距離）離してください。近接限度距離内に被照射物が近づく恐れのある場所（ドア開閉範囲の上、家具の上、クローゼット・押入れの中等）では使用しないでください。過熱による火災の原因となります。
- 熱がこもるような密閉した空間へは取り付けないでください。火災及びLED短寿命の原因となります。

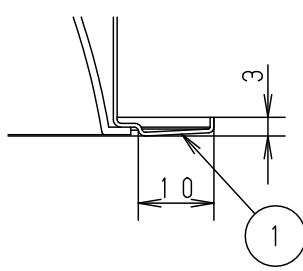


- (使用上のご注意)
- 必ず器具品番とLED電源品番を組み合わせでご使用ください。
  - ロックウールなどの柔らかい天井に取り付けしないでください。使用する場合は、天井裏面に石膏ボードなどで必ず補強してください。天井材損傷、器具ズレの原因となります。
  - 取付バネ部や器具外郭部に障害物のないよう施工してください。障害物があるとずれ落ちなどの原因となります。
  - 照射距離が近い時や照射面によって、光ムラが気になる場合があります。予めご了承ください。
  - LEDにはバラツキがあるため、同一品番でも商品ごとに発光色、明るさが異なる場合があります。予めご了承ください。
  - 適合LED電源ユニット：起動方式RYタイプとの組み合わせにおいて、当社コントローラと組み合わせ、約5～100%の調光ができます。コントローラとの組み合わせ、設置条件については別紙 **XND-RY9-KG\*** をご参照ください。
  - 突入電流は6Aです。接続するスイッチの容量を確認の上、配線してください。

埋込穴寸法  
 $\varnothing 100^{+2}_{-0}$



枠部詳細



＜適合リニューアルプレート＞  
 NNN80000Z/NNN80003Z

ホワイト マンセル N9.5	
器具光束	735lm
LED	電球色 (2700K Ra95) 高演色
配光	広角タイプ
器具質量	0.8kg (灯具:0.3kg、電源:0.5kg)

特記事項			
7	LED電源ユニット		
6	補助反射板	アルミ板 (t1.0)	ホワイト半つや消し ポリエステル粉体塗装
5	LED		
4	レンズ	アクリル	透明
3	反射板	PBT樹脂	ホワイト
2	本体	FM材 (t2,3) (塗装アルミ合金)	白色
1	枠	亜鉛鋼板 (t0.5)	ホワイト半つや消し ポリエステル粉体塗装
部番	部品名	材質・素材厚	備考

品名	ダウンライト XND1036WFRY9		
図番	XND1036WFRY9-K1	鶴平堀	田岡
単位: mm	第三角法		

器具品番	LED電源品番	定格電圧	入力電流	消費電力
NDN28364W	NNK10001NRY9	100V	0.081A	8.1W
		200V	0.044A	
		242V	0.039A	

パナソニック株式会社