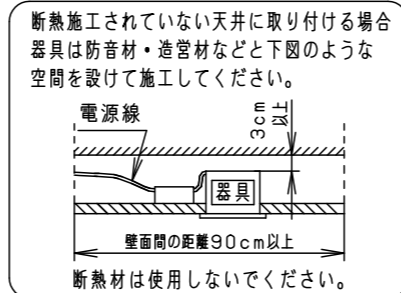
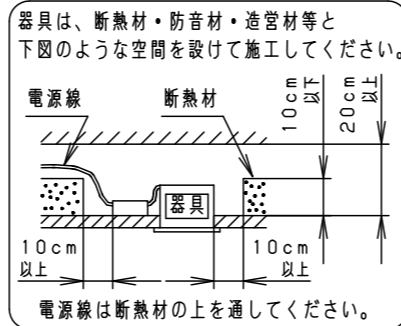
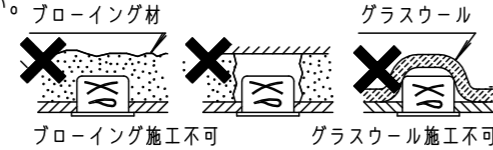


⚠ 注意：商品には寿命があります。詳細はCLX2021HAをご参照ください。

グリーン購入法適合

⚠ 安全に関するご注意

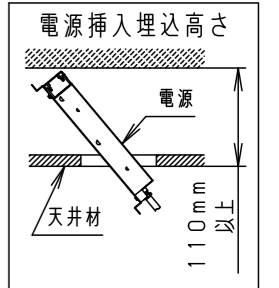
- 一般屋内用器具です。屋外や水気・湿気が多い場所、腐食性ガスの発生する場所（例：プールや温浴施設の併設場所、塩素系消毒剤が使用される場所など）では使用しないでください。故障や短寿命、絶縁不良による火災・感電の原因となります。
- 粉じんの発生・滞留する場所（工場、地下鉄や建物内にある駅など）では使用しないでください。火災・感電・落下・短寿命の原因となります。
- 天井埋込み専用器具です。壁取付や天井直付、及び傾斜天井には取り付けしないでください。指定外取付は、火災の原因となります。
- 断熱材、防音材をかぶせて使用しないでください。フローイング材、火災の原因となります。
- 住宅の断熱施工天井には使用できません。
- 口出し線を切断したり、構成部品（コネクタ等）の交換をしないでください。火災・感電及び不点・故障の原因となります。
- LEDを直視しないでください。目の痛みの原因となります。
- 器具と被照射物は30cm以上（近接限度距離）離してください。近接限度距離内に被照射物が近づく恐れのある場所（ドア開閉範囲の上、家具の上、クローゼット・押入れの中等）では使用しないでください。過熱による火災の原因となります。
- 熱がこもるような密閉した空間へは取り付けしないでください。火災及びLED短寿命の原因となります。



(使用上のご注意)

- 必ず器具品番とLED電源品番を組み合わせでご使用ください。
- ロックウールなどの柔らかい天井に取り付けしないでください。使用する場合は、天井裏面に石膏ボードなどで必ず補強してください。天井材損傷、器具ズレの原因となります。
- 取付バネ部や器具外郭部に障害物のないよう施工してください。障害物があるとずれ落ちなどの原因となります。
- 照射距離が近い時や照射面によって、光ムラが気になる場合があります。予めご了承ください。
- LEDにはバラツキがあるため、同一品番でも商品ごとに発光色、明るさが異なる場合があります。予めご了承ください。
- 石膏ボードに取り付ける場合、天井破損のおそれがあるため、埋込穴を $\phi 101^{+2}_{-0}$ としてください。
- 調光器と組み合わせて使用しないでください。
- センサの仕様は **XNS-LE9-KG\*** をご参照ください。
- 突入電流は4Aです。接続するスイッチの容量を確認の上、配線してください。

埋込穴寸法  
 $\phi 100^{+2}_{-0}$



＜適合リニューアルプレート＞

NNN80000Z/NNN80003Z

ホワイト マンセル N9.5

器具光束	805lm
LED	温白色(3500K Ra95) 高演色
配光	拡散タイプ
器具質量	0.8kg (灯具:0.5kg、電源:0.3kg)

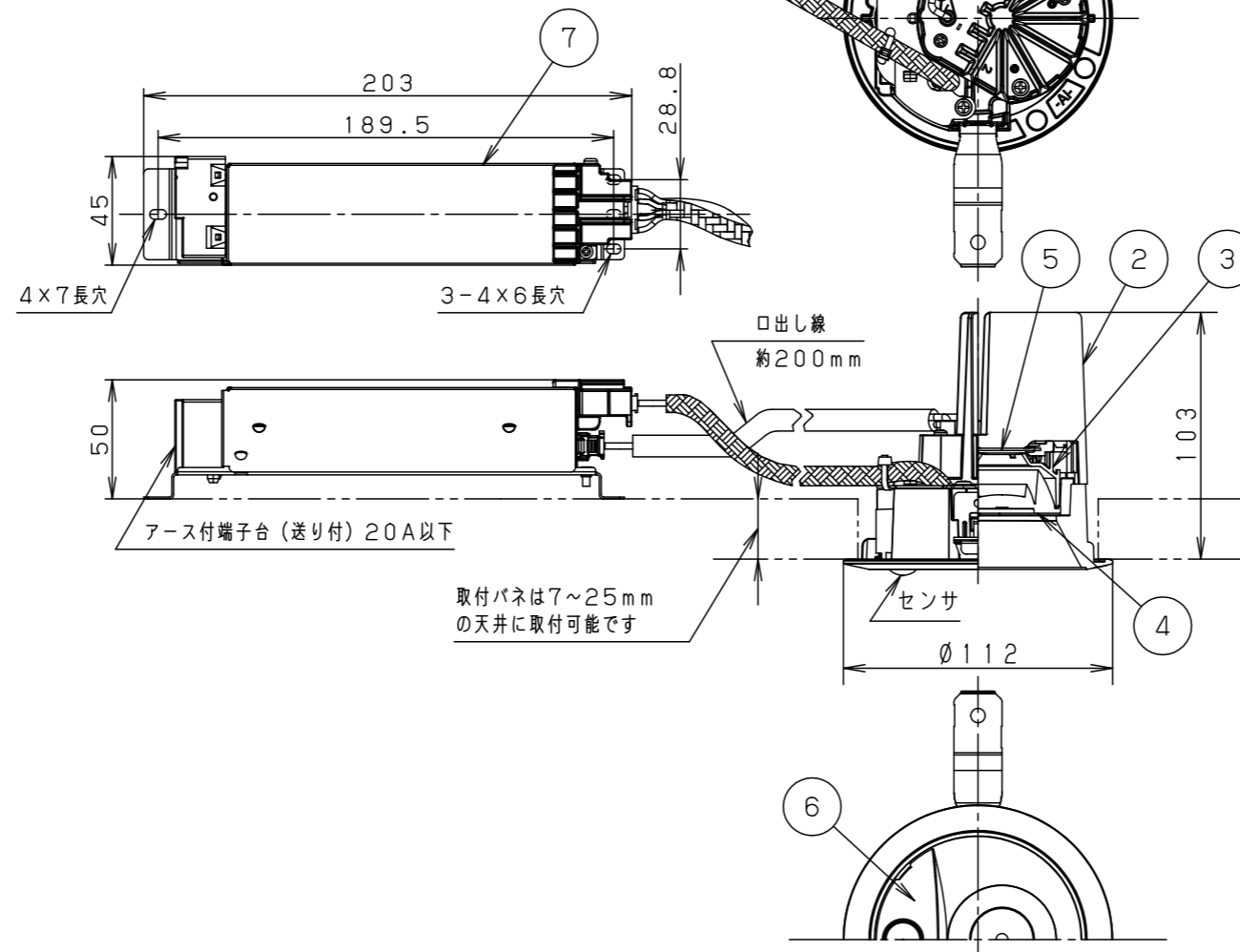
特記事項

7	LED電源ユニット		
6	蓋	PBT樹脂	ホワイト
5	LED		
4	レンズ	アクリル	透明
3	反射板	PBT樹脂	ホワイト
2	本体	アルミダイカスト	
1	枠	アルミダイカスト	ホワイト平つや消しアクリル塗装
部品番	部品名	材質・素材厚	備考

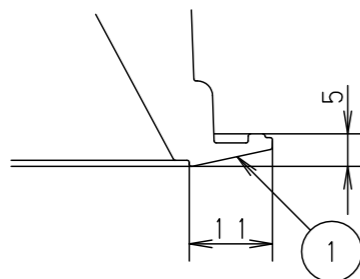
品名 センサ付ダウンライト  
XNS1030WCK

図番	XNS1030WCK-K1	小 櫻 藪 寺 井 田
単位：mm	第三角法	

パナソニック株式会社



枠部詳細



	組合せ品番	器具品番	LED電源品番	定格電圧	入力電流	消費電力
非調光	XNS1030WCKLE9	NNS28327W	NNK10014NLE9	100V	0.072A	7.1W
				200V	0.040A	
				242V	0.036A	