

品番 NTS (H) 91090 NTS (H) 91091 NTS (H) 91092 NTS (H) 91093 NTS (H) 91094

・器具の取付けには電気工事士の資格が必要です。施工は必ず工事店に依頼してください。

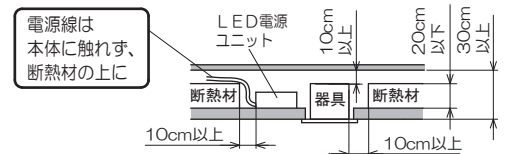
#### 施工説明

工事店様へ、この説明書は保守のためお客様に必ずお渡しください。

#### 安全に関するご注意

### 警告

- 施工は、取扱説明書にしたがい確実に行う。  
施工に不備がありますと火災・感電・落下の原因となります。
- 断熱材、防音材をかぶせた状態で使用しない。火災の原因となります。  
・住宅の断熱施工天井には、使用できません。
- 器具を改造しない。火災・感電・落下の原因となります。
- 天井の懐高さは30cm以上確保してください。  
火災の原因となります。
- 天井埋込専用なので壁取付けや天井直付けおよび傾斜天井への取付けはしない。  
火災・落下の原因となります。



器具は、断熱材・防音材・造営材等と上図のような空間を設けて施工してください

### 注意

- 直射日光の当たる場所、湿気の多い場所、振動のある場所、雨の吹き込みを受ける場所、粉じんの発生する場所、腐食性ガスの発生する場所では使用しない。  
火災・感電・落下・サビの原因となります。
- 周囲温度は、5℃～35℃で使用する。指定外の周囲温度で使用すると、火災の原因となります。
- 取付面がクロス貼りの場合、接着剤が十分に乾燥してから器具を取付ける。サビ・変色の原因となります。
- 適合灯具ユニットを使用する。適合以外の灯具ユニットを使用すると、火災の原因となります。
- 器具の取り付け取り外しは手袋など保護具を使用してください。怪我のおそれがあります。

#### 適合器具品番

NTS(H)51411B	NTS(H)51412B	NTS(H)51413B	NTS(H)51421B	NTS(H)51422B	NTS(H)51423B
NTS(H)51431B	NTS(H)51432B	NTS(H)51433B	NTS(H)52461B	NTS(H)52462B	NTS(H)52463B
NTS(H)52471B	NTS(H)52472B	NTS(H)52473B	NTS(H)52481B	NTS(H)52482B	NTS(H)52483B
NTS(H)52491B	NTS(H)52492B	NTS(H)52493B	NTS(H)53411B	NTS(H)53412B	NTS(H)53413B
NTS(H)53421B	NTS(H)53422B	NTS(H)53423B	NTS(H)53431B	NTS(H)53432B	NTS(H)53433B
NTS(H)53441B	NTS(H)53442B	NTS(H)53443B			

# 各部のなまえと取付方法



**注意**

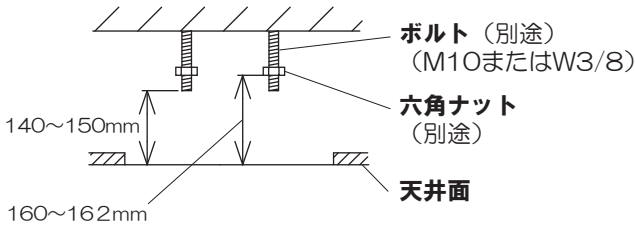
器具の取り付け取り外しは手袋など保護具を使用する  
けがのおそれがあります

## 1. 取付前に確認する。

器具質量（最大約7kg）に耐えるよう、  
取付部の強度を確認する。  
不備があると、器具落下の原因となります。

## 2. 天井に埋込穴をあける。

＜ボルトを使用する場合＞  
ボルト工事をを行い、出代を確認する。  
六角ナットを天井面から160～162mmの  
位置に配置する

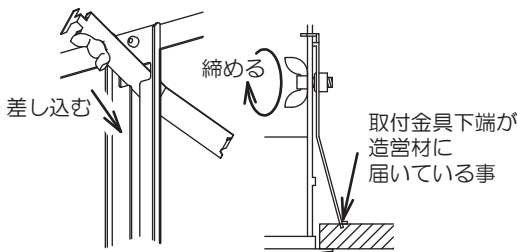


## 3. ユニットボックスを天井に取り付ける。

天面のアース端子を用いてD種（第3種）  
接地工事を行う。  
不備があると、器具落下の原因となります。

＜ボルトを使用する場合＞  
・ユニットボックスを天井にはめ、座金（別途）、  
ナット（別途）で確実に固定する。  
・天井面との隙間が気になる場合は、  
取付金具も併用して固定してください。

＜取付金具を使用する場合＞  
・ユニットボックスを天井にはめ込む。  
・取付金具の蝶ネジを緩め、T字穴に取付金具を  
ユニットボックスの内側から通す。  
・取付金具を引き下げ、蝶ネジを締めてユニット  
ボックスを固定する。  
不備があると、器具落下の原因となります。



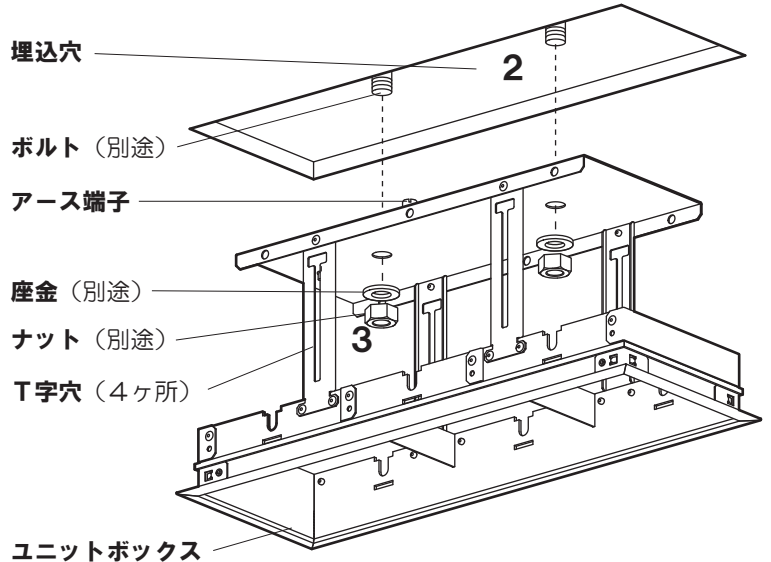
## 4. 灯具ユニット（別売）を取り付ける。

灯具ユニットの取り付けは、灯具ユニットの取扱説明書  
を参照してください。

品番	灯数	埋込穴寸法(mm)	ボルト穴ピッチ(mm)
NTS(H)91090	1	125×125	—
NTS(H)91091	2	125×250	—
NTS(H)91092	3	125×375	120
NTS(H)91093	4	125×500	240
NTS(H)91094	4	250×250	天板中心に1ヶ所

※NTS(H)91090、NTS(H)91091は金具取付専用です。

※例として、NTS(H)91092（3灯用）を示しています。



- ＜蝶ネジ付き取付金具＞  
2個同梱  
・NTS(H)91090  
・NTS(H)91091  
4個同梱  
・NTS(H)91092  
・NTS(H)91093  
・NTS(H)91094



- ・取付金具は5～25mmの天井に取付可能です。
- ・取付金具を使用する場合、天井面と枠との間に隙間が生じることがあります。器具総重量に対して天井がたわまないように補強をしてください。
- ・ロックウール等、柔らかい天井及び珪酸カルシウム板の天井に取り付ける場合は、必ず、取付金具と天井の間に補強材を入れてください。取付金具が天井に食い込み、枠と天井の間に隙間ができる場合があります。

- ・ご使用前にこの取扱説明書を必ずお読みのうえ、正しくお使いください。

**安全に関するご注意** **注意**

- 照明器具には寿命があります。設置して<sup>※</sup>10年経つと、外観に異常がなくても内部の劣化は進行しています。点検・交換してください。 ※使用条件は周囲温度30℃、1日10時間点灯です。
  - ・周囲温度が高い場合・点灯時間が長い場合などは寿命は短くなります。
  - ・1年に1回は「安全チェックシート」に基づき自主点検してください。
  - ・3年に1回は工事店等の専門家による点検をお受けください。点検せずに長期間使い続けるとまれに落下・感電・火災などに至る場合があります。

**保証について****1：保証について**

この商品の保証期間は1年間です。但し、ランプ等の消耗品は除きます。詳細は弊社カタログをご参照ください。

**2：保証書について**

保証書が必要な場合は、弊社代理店または弊社営業所へお申し出ください。

**お手入れ・ランプ交換**

**注意** 必ず電源を切ってから行ってください。感電・やけどの原因となります。

- 器具の清掃について・・・・・・・・・・水または中性洗剤を用いて、汚れた部分を軽く拭き取ってください。シンナー、ベンジン、アルカリ系洗剤で拭かないでください。変色・変質、強度低下による破損の原因となります。
- ・器具を丸ごと水洗いするのは絶対にしないでください。感電や故障の原因となります。



パナソニック株式会社 ライティング事業部 〒571-8686 大阪府門真市門真1048

お問い合わせ先 パナソニック 照明器具・ランプ商品ご相談窓口 <https://sumai.panasonic.jp/support/>  
0120-187-441(フリーダイヤル)【受付時間】月～土/9:00～18:00(祝日・三が日を除く) ※携帯電話からもご利用になれます。

0120-872-460(FAX)

Help desk for foreign residents in Japan Tokyo (03) 3256-5444 Osaka (06) 6645-8787 Open: 9:00 - 17:30 (closed on Saturdays / Sundays / national holidays)

MO116-050324