

SmartArchi

LEDダウンライト（一般屋内用）

品番 NYY (H) 65910・NYY (H) 65911・NYY (H) 65912・NYY (H) 65913
 NYY (H) 65920・NYY (H) 65921・NYY (H) 65922・NYY (H) 65923
 NYY (H) 65930・NYY (H) 65931・NYY (H) 65932・NYY (H) 65933
 NYY (H) 65940・NYY (H) 65941・NYY (H) 65942・NYY (H) 65943

本照明器具は専用の枠ユニット・LED電源ユニットとの組合わせで性能を満足します。
 （適合枠ユニットは本体仕様欄を参照ください。）

・器具の取り付けには電気工事士の資格が必要です。施工は必ず工事店に依頼してください。

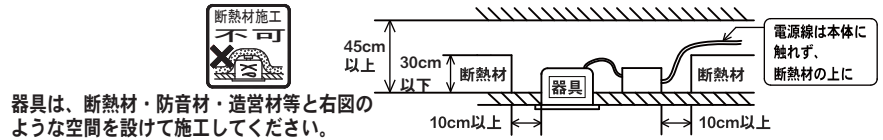
施工説明

工事店様へ、この説明書は保守のためお客様に必ずお渡しください。

安全に関するご注意

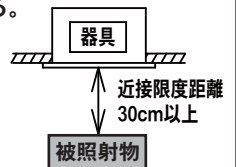
⚠ 危険

- 断熱材、防音材をかぶせた状態で使用しない。火災の原因となります。
 ・住宅の断熱施工天井には、使用できません。



⚠ 警告

- 必ず適合の枠ユニット・LED電源ユニットと組み合わせて使用する。火災・感電・落下の原因となります。
- 施工は、施工説明にしたがい確実に行う。施工に不備があると火災・感電・落下の原因となります。
- 器具の改造および構成部品（LED、コネクタなど）の交換はしない。火災・感電・落下の原因となります。
- 器具の取り付け部以外の本体外郭が、天井内の造造物やダクト、電気配線等の設備に触れない様に施工する。火災の原因となります。
- 水平天井埋込専用器具です。壁取付や天井直付、及び傾斜天井には取り付けない。指定以外の取付は、火災の原因となります。
- 必ず適合するLED電源ユニット（別売：適合品番はLED電源ユニット仕様欄参照）を使用する。火災・破損の原因となります。
- 器具と被照射面は30cm以上（近接限度距離）離す。近接限度距離内に被照射物が近づくおそれのある場所（ドア開閉範囲の上、家具の上、クローゼット・押入れの中等）では使用しない。過熱による火災の原因となります。
- 起動方式RY9のLED電源ユニットを使用する場合は、LED電源ユニットの取扱説明書の警告事項もご確認ください。



⚠ 注意

- 一般屋内用器具です。直射日光の当たる場所、水気の多い場所、湿気の多い場所、腐食性ガスの発生する場所では使用しない。火災・感電・サビの原因となります。
- 粉じんの発生・滞留する場所（工場、地下鉄や建物内にある駅など）では使用しない。火災・感電・落下・短寿命の原因となります。
- 軒下、屋外通路等の雨の吹き込みを受ける場所で使用しない。火災・感電・落下・サビの原因となります。
- 周囲温度は、5～35℃で使用する。指定外の周囲温度で使用すると、火災または短寿命の原因となります。
- 振動のある場所では使用しない。火災・感電・落下・取付面のスキマおよび変形の原因となります。
- ロックウールなどの柔らかい天井に取り付けない。使用する場合は、天井裏面に石膏ボードなどで必ず補強してください。天井材損傷・器具ズレの原因となります。
- 器具の取り付け取り外しは手袋など保護具を使用する。けがのおそれがあります。

施工上のご注意

- 取付面がクロス貼りの場合、接着剤が十分に乾燥してから器具を取り付けてください。サビや変色の原因となります。
- 器具に過度な力を加えない。器具破損の原因となります。
- LEDにはバラツキがある為、同一商品でも商品ごとに発光色・明るさが異なる場合があります。ご了承ください。
- 照射距離が近い時や照射面によって、光ムラが気になる場合があります。ご了承ください。
- 通電した状態でコネクタの抜き差しをしないでください。故障の原因となります。
- コネクタを接続していない状態で通電した場合は、電源遮断後10秒以上経過してからコネクタを接続してください。電源遮断後すぐにコネクタを接続すると故障の原因となります。
- 突入電流値はLED電源ユニット仕様に記載のとおりです。接続するスイッチの容量を確認の上、配線してください。
- 起動方式RY9のLED電源ユニットを使用する場合は、LED電源ユニットの取扱説明書の【施工上のご注意】、【システム動作に関するご注意】もご確認ください。

各部のなまえと取り付け方



注意

器具の取り付け取り外しは
手袋など保護具を使用する。
けがのおそれがあります。

- ・ロックウールなどの柔らかい天井では、補強した場合でも、施工・取外し時には天井材を損傷する場合があります。また、天井と枠の間に隙間ができ、光漏れが発生する場合があります。

取付天井厚	埋込穴
7mm以上 9mm未満	$\phi 100 \pm 1$
9mm以上 25mm以下	$\phi 100 \begin{smallmatrix} +2 \\ -0 \end{smallmatrix}$

注) 石膏ボードに取り付ける場合は、 $\phi 102 \begin{smallmatrix} +2 \\ -0 \end{smallmatrix}$ mmあけてください。天井材破損のおそれがあります。

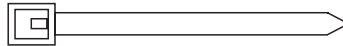
NY96300S、NY96300B (ユニバーサルタイプ) の枠ユニットを例として示しています。

NY91300S、NY91300B (ダウンライトタイプ) の枠ユニットの場合、

- (※1) 付属していません。
- (※2) 取り外せません。

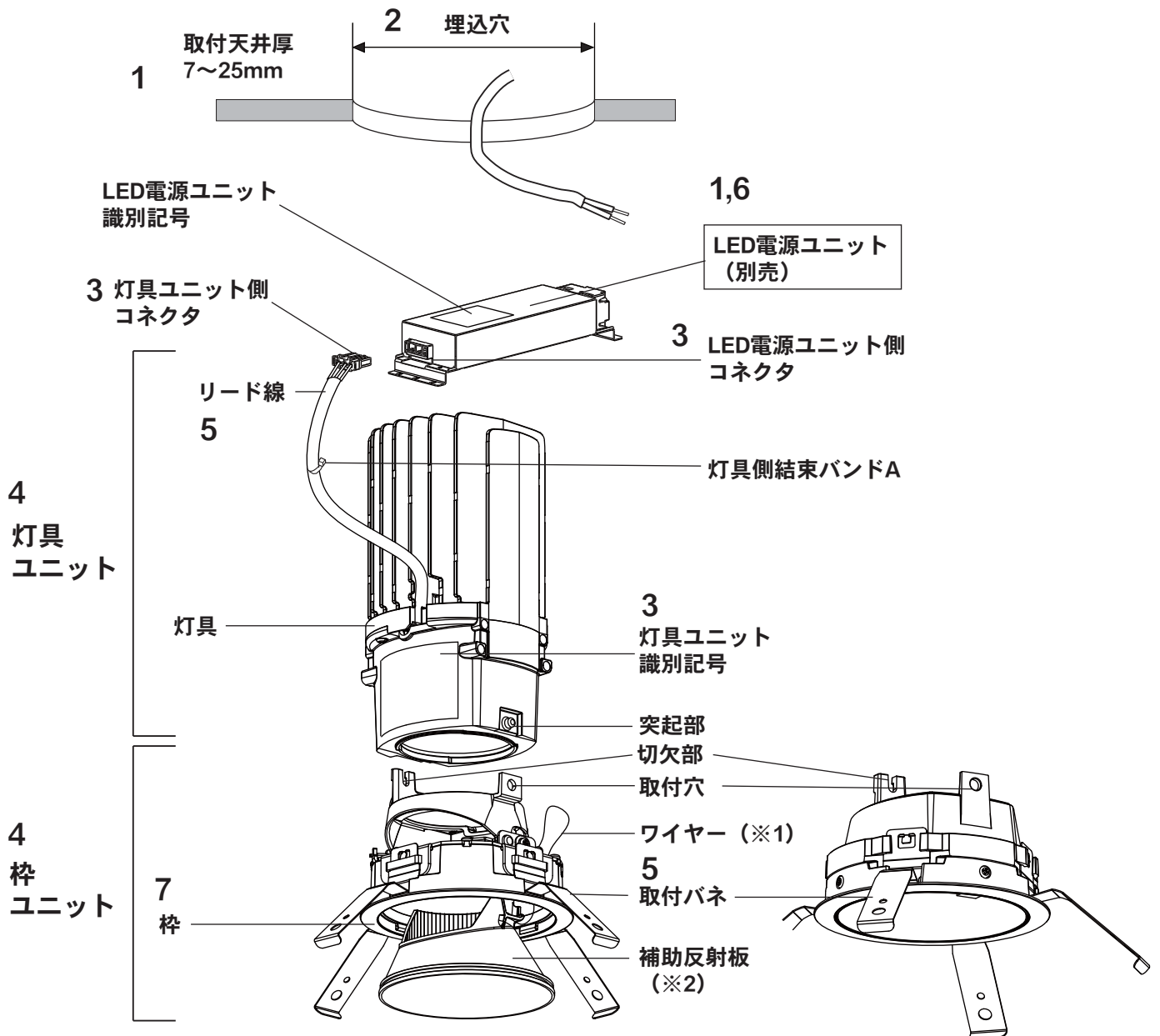
付属部品

結束バンドB (※1)



手袋 (半透明)

NY96300S、NY96300B (ユニバーサルタイプ) の枠ユニット・鏡面タイプにのみ付属

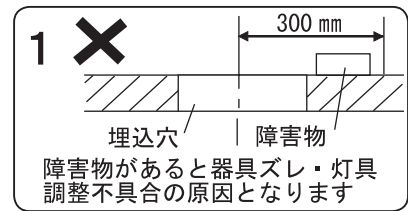


これは一部簡略化した図です。

NY91300S、NY91300B (ダウンライトタイプ) の枠ユニット

1. 取り付け前の確認をする

- 灯具ユニット及び枠ユニット、LED電源ユニット質量（表1参照）に十分に耐えられるよう、取付部の強度を確保する。
不備がありますと器具ズレの原因となります。
- 天井裏には、埋込穴の中心から半径300mmの間に障害物がないことを確認する。（※ユニバーサルタイプの場合のみ）
障害物があると、器具ズレ・灯具調整不具合の原因となります。
- 天井表面に凹凸のある場合は、光り漏れの原因になることがありますので、平面に仕上げてください。
- 灯具ユニット識別記号とLED電源ユニット識別記号が一致する事を確認する。



<表1>

組み合わせ LED電源ユニット	器具質量
NTS90351RY9 NTS90551RY9 NTS90355DD9 NTS90551DD9	約1.9kg
上記以外	約1.8kg

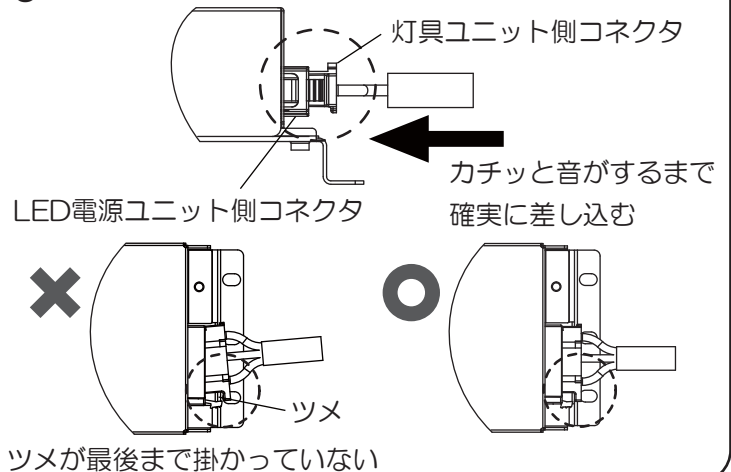
2. 天井に埋込穴をあける

- ※精度良く埋込穴をあけるために
ダウンライトカッターの使用をおすすめします。
- ※埋込穴が指定の穴より大きい場合、
器具ズレの原因となることがあります。

3. コネクタを接続する

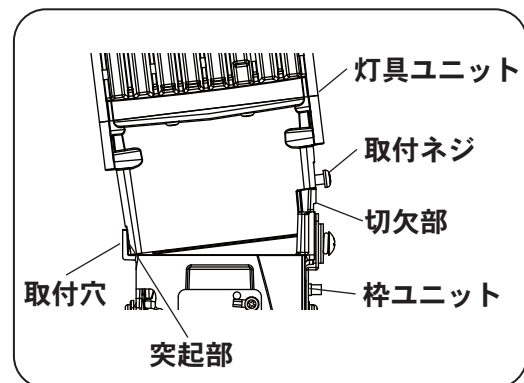
- 通電する前に、LED電源ユニット側と灯具ユニット側コネクタを下図のように確実に差し込む。
 - 必ず適合するLED電源ユニット（別売）を使用する。
 - ※通電した状態でコネクタの抜き差しをしない。
故障の原因となります。
- （起動方式DD9以外はコネクタ接続前に通電すると安全機能が働き、その後差し込んででも点灯しません。一旦電源を切り、再投入してください。）

3 ツメが掛かっていることを確認する



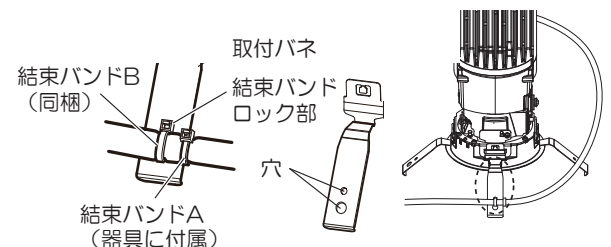
4. 灯具ユニットを枠ユニットに取り付ける

- オプション（別売）を取り付ける場合は、「オプションについて」を参照ください。
- 灯具ユニットの取付ネジ（1ヶ所）を約5mm～6mmゆるめる。
 - 灯具の突起部を枠ユニットの取付穴に差し込む。
 - 灯具ユニットの取付ネジを枠ユニットの切欠部に差し込む。
 - 灯具ユニットの取付ネジ（1ヶ所）を確実に締め
不備がありますとガタツキの原因となります。



5. 灯具側リード線を取付バネに固定す

- 灯具側リード線を取付バネの取付バネ4本のいずれかに、ねじれ、からまりのない状態で、灯具側結束バンドAを図のように取付バネの端に合わせて、同梱している結束バンドBで固定する。
（結束バンドBは取付バネの穴2ヶ所を通す）
結束バンドロック部は、図の位置になるように固定する。
注）結束バンド固定位置は図の位置になるように固定する。
- 不備がありますと埋込穴への器具挿入性の悪化、照射方向調整不良、感電の原因となります。**



6. LED電源ユニットに電源線、アース線、信号線を接続し、天井裏に設置する。

- 適合するLED電源ユニットにより異なります。
詳しくはLED電源ユニットの取扱説明書をご参照ください。

7.器具を取り付ける

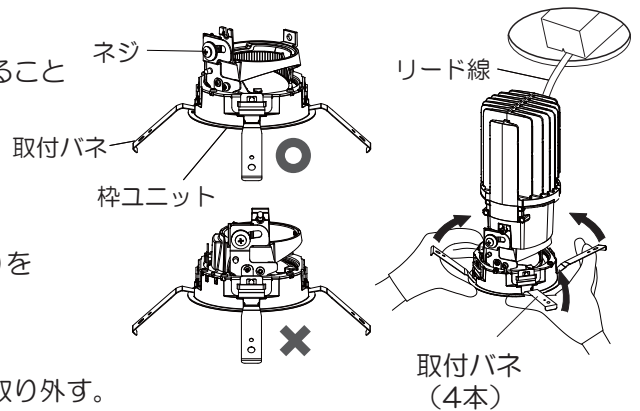
- ・ 枠ユニットのネジが、いずれかの取付バネの間にあることを確認する。ネジと取付バネが同一線上にあると、埋込穴に挿入しづらい可能性があります。調整が必要な場合は、8.照射方向を調整するの「水平回転」を参考ください。(ユニバーサルタイプのみ)

- ・ リード線を灯具側に持ち上げながら、取付バネ(4本)を矢印方向へ縮めて、埋込穴に押し込む。

不備がありますと落下の原因となります。

- 注) 石膏ボードに取り付けた器具を取り外す場合は、枠をゆっくり引き下げ取付バネを押し縮めながら取り外す。

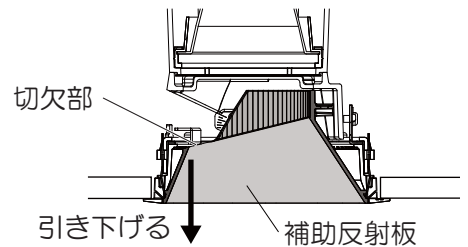
不備がありますと天井材破損の原因となります。



8.照射方向を調整する (ユニバーサルタイプのみ)

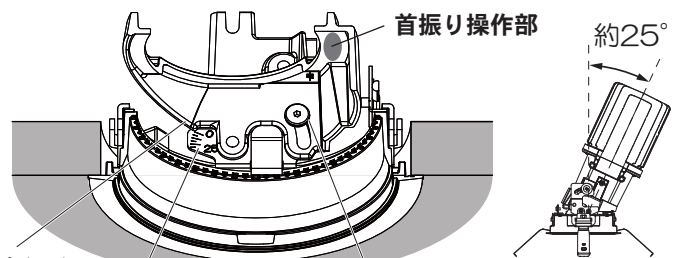
- ・ 補助反射板の切欠部を指で引き下げて取り外す。

NYY96300Sの場合、付属の手袋(半透明)を使用してください。補助反射板内面を素手でさわらないでください。指紋が付着し、汚れの原因となります。



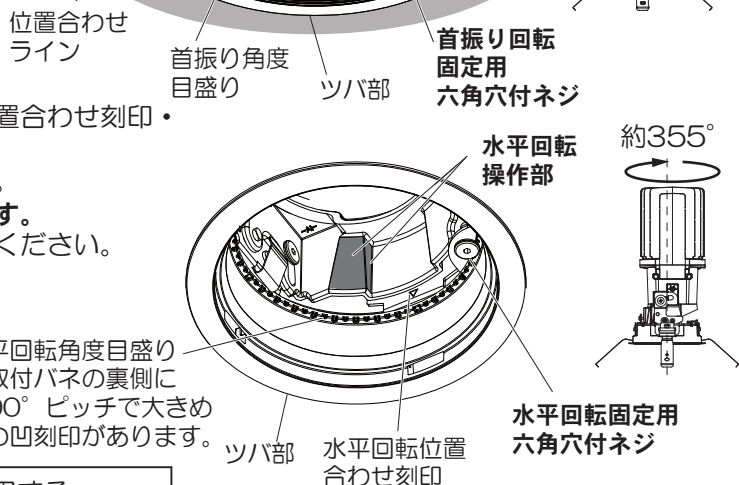
首振り操作

- ① 首振り回転固定用六角穴付ネジをゆるめる。(六角レンチサイズ：二面幅呼び2mm)
- ② 首振り操作部をつまんで、位置合わせライン・首振り角度目盛りを参考に調整する。
- ③ 調整後、ゆるめたネジを確実に締め付ける。**不備がありますと器具ズレの原因となります。** ※灯具は片側にしか傾きません。



水平回転

- ① 水平回転固定用六角穴付ネジをゆるめる。(六角レンチサイズ：二面幅呼び2mm)
- ② 水平回転操作部に指をかけて、水平回転位置合わせ刻印・水平回転角度目盛りを参考に調整する。
- ③ 調整後、ゆるめたネジを確実に締め付ける。**不備がありますと器具ズレの原因となります。** ※調整可能範囲以上に無理に回転させないでください。



照射方向を調整するときの注意

- ・ ツバ部を押えながら調整してください。
- ・ 補助反射板を傷つけないように調整してください。
- ・ 点灯直後に調整してください。

水平回転角度目盛り ※取付バネの裏側に90°ピッチで大きめの凹刻印があります。



注意

照射方向の調整には手袋を使用する。点灯中は高温となり火傷の原因となります。

9.補助反射板を取り付ける (ユニバーサルタイプのみ)

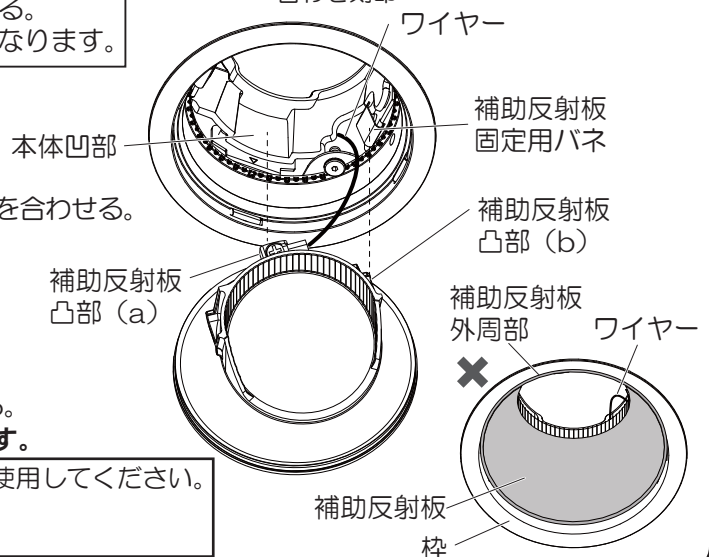
- ・ 補助反射板凸部 (a) と本体凹部を合わせる。
- ・ 補助反射板凸部 (b) と反射板固定用バネの位置を合わせる。
- ・ ワイヤーをバネに挟み込まないように、補助反射板を枠に取り付ける。
- ・ 取り付け後、補助反射板外周部と枠の間にスキマがないことを確認する。

不備がありますと落下の原因となります。

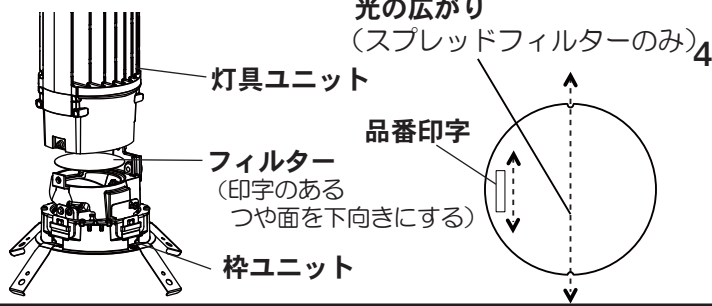
- ・ 下から見てワイヤーが出ていないことを確認する。

不備がありますと落下、光ムラの原因となります。

NYY96300Sの場合、付属の手袋(半透明)を使用してください。補助反射板内面を素手でさわらないでください。指紋が付着し、汚れの原因となります。



オプション（別売）について



種類	品番
ディフュージョンフィルター	NY95001
スプレッドフィルター	NY95002

灯具ユニットの取り付けは、各部のなまえと取り付け方の手順4を参照ください。

- 品番印字を読み取ることができるつや面を下に向けてフィルターを枠ユニットに配置する。
- スプレッドフィルターの場合、照射パターンは品番印字と同じ方向に広がります。

取扱説明

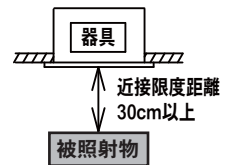
お客様へ、この説明書は必ず保管してください。

- ご使用前にこの取扱説明書を必ずお読みのうえ、正しくお使いください。

安全に関するご注意

警告

- 器具の改造および構成部品（LED、コネクタなど）の交換をしない。火災・感電・落下の原因となります。
- 布や紙などの燃えやすいもので覆ったり、かぶせたりしない。火災の原因となります。
- 異常を感じたら速やかに電源を切り、販売店・工事店に相談する。火災・感電の原因となります。
- 器具と被照射面は30cm以上（近接限度距離）離す。近接限度距離内に被照射物が近づくおそれのある場所（ドア開閉範囲の上、家具、布、紙等）を近づけない。過熱による火災の原因となります。
- 必ず適合の枠ユニットと組合せて使用する。火災・感電・落下の原因となります。



注意

- 器具の下に温度の高くなる物（ストーブ・ガスレンジなど）や、湿気を発生させる物を置かない。火災・感電の原因となります。
- 器具に振動や衝撃を与えないでください。器具破損による不点・感電・火災の原因となります。
- お手入れの際は、必ず電源を切ってください。やけど・感電の原因となります。
- LEDを直視しない。目の痛みの原因となることがあります。
- 照明器具には寿命があります。設置して10年（※1）経つと、外観に異常が無くても内部の劣化は進行しています。点検・交換してください。 ※1：使用条件は周囲温度30℃、1日10時間点灯です。
 - LED光源は寿命が来ても、暗くなりますが点灯し続けます。点灯できるからといって継続して使用が可能というわけではありません。
 - 周囲温度が高い場合・点灯時間が長い場合など寿命が短くなります。
 - 1年に1回は「安全チェックシート」に基づき自主点検してください。3年に1回は工事店等の専門家による点検をお受けください。点検せずに長期間使い続けるとまれに感電・火災などに至る場合があります。
- 起動方式RY9のLED電源ユニットを使用する場合は、LED電源ユニットの取扱説明書の注意事項もご確認ください。

■LED照明器具の光源寿命（※2）は、40,000時間です。（照明器具の寿命とは、異なります。）

※2：光源の寿命は、点灯しなくなるまでの総点灯時間または、全光束が点灯初期の70%に下がるまでの総点灯時間のいずれか短い時間を推定したものです。

使用上のご注意

- LEDにはバラツキがあるため、同一品番でも商品ごとに発光色、明るさが異なる場合があります。
- LEDは交換できません。
- レンズ部に向けて殺虫剤を吹きかけないでください。
- シンナー・ベンジン・アルカリ系洗剤で拭かないでください。変色・変質・強度低下による破損の原因となります。
- ラジオ、テレビや赤外線リモコン方式の機器は照明器具から離してご使用ください。雑音が入ったり正常に動作しない場合があります。
- 停電復帰後、および停電復帰後の調光操作時にまれに不点となることがあります。その際は電源を入れ直してください。
- 調光器と組み合わせて使用した場合、下記のような状態がありますが、異常ではありません。
 - 同一器具またはシリーズ器具で点灯及び消灯時のフェードのしかたに違いが出る場合があります。
 - 電源電圧変動などの影響により瞬間的に明るくなったり暗くなったりすることがあります。
 - 調光器と器具を同時に電源OFF/ONしたり、停電等で電源電圧が一時的に低下し復帰した場合、一旦、設定の調光状態より明るく点灯してから、設定の調光状態になることがあります。
 - ライトマネージャーFxと組合せて使用した場合、フェード時間を3秒より短い時間に設定しても、点灯消灯時に約3秒のフェードがかかります。
- 起動方式RY9/DD9のLED電源ユニットを使用する場合は、LED電源ユニットの取扱説明書の【使用上のご注意】もご確認ください。

保証について

- 保証について・・・この商品の保証期間は1年間です。詳細は弊社カタログをご参照ください。
- 保証書について・・・保証書が必要な場合は、弊社代理店または弊社営業所へお申し出ください。

お手入れ



注意

必ず電源を切って行ってください。
感電・やけどの原因となります。



補助反射板内面を素手でさわらないでください。
指紋が付着し、汚れの原因となります。

<器具の清掃について> 水または中性洗剤を用いて、汚れた部分を軽く拭き取ってください。
シンナー、ベンジン、アルカリ系洗剤で拭かないでください。
変色・変質、強度低下による破損の原因となります。

■本体仕様

識別記号 B5・B6・B7兼用

300形・400形・500形兼用タイプ

品番	配光タイプ	光色	色温度	演色性	枠ユニットとの組み合わせ		
					NY91300S/B	NY96300S/B	
NY965910	狭角	昼白色	5000K	一般色タイプ Ra85	×	○ (配光：12°)	
NY965911		白色	4000K				
NY965912		温白色	3500K				
NY965913		電球色	3000K				
NY965920	中角	昼白色	5000K		○ (配光：20°)	○ (配光：20°)	
NY965921		白色	4000K				
NY965922		温白色	3500K				
NY965923		電球色	3000K				
NY965930	広角	昼白色	5000K			○ (配光：40°)	○ (配光：34°)
NY965931		白色	4000K				
NY965932		温白色	3500K				
NY965933		電球色	3000K				
NY965940	広角	昼白色	5000K	○ (配光：48°)			○ (配光：43°)
NY965941		白色	4000K				
NY965942		温白色	3500K				
NY965943		電球色	3000K				

■LED電源ユニット仕様

形数	品番	識別記号	定格電圧	周波数	消費電力	入力電流	突入電流			
300形	NTS90355LE9 NTS90355LJ9	B7	AC100V	50/60Hz	27.4W	0.276A	-			
			AC200V			0.138A	14.4A			
			AC242V			0.115A	17.6A			
	NTS90355DD9		AC100V		28.1W	0.284A	-			
			AC200V			0.148A	-			
			AC242V			0.127A	-			
	NTS90351RY9		AC100V		28.0W	0.281A	-			
			AC200V			0.160A	-			
			AC242V			0.119A	-			
400形	NTS90354LE9 NTS90354LJ9	B5	AC100V		50/60Hz	33.9W	0.342A	-		
			AC200V				0.172A	14.4A		
			AC242V				0.143A	17.6A		
500形	NTS90551RY9		B6			AC100V	50/60Hz	43.0W	0.432A	-
						AC200V			0.216A	-
						AC242V			0.181A	-
	AC100V					0.432A			-	
	AC200V					0.216A			14.4A	
	AC242V					0.181A			17.6A	
	NTS90551LJ9	AC100V		41.7W	0.421A	-				
		AC200V			0.211A	-				
		AC242V			0.179A	-				
NTS90551DD9	AC100V	41.7W	0.421A	-						
	AC200V		0.211A	-						
	AC242V		0.179A	-						

パナソニック株式会社 ライティング事業部 〒571-8686 大阪府門真市門真1048

お問い合わせ先 パナソニック 照明器具・ランプ商品ご相談窓口 <https://sumai.panasonic.jp/support/>
0120-187-441(フリーダイヤル)【受付時間】月～土/9:00～18:00(祝日・三が日を除く) ※携帯電話からもご利用になれます。

0120-872-460(FAX) Help desk for foreign residents in Japan Tokyo (03) 3256-5444 Osaka (06) 6645-8787 Open: 9:00 - 17:30 (closed on Saturdays / Sundays / national holidays)

M0519-060324