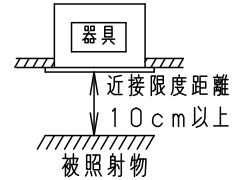
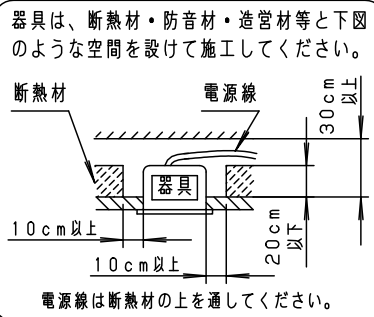
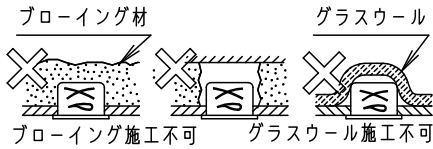


⚠ 注意：商品には寿命があります。詳細はCLX2021HAをご参照ください。

### ⚠ 安全に関するご注意

- 一般屋内用器具です。屋外や水気・湿気が多い場所、腐食性ガスの発生する場所（例：プールや温浴施設の併設場所、塩素系消毒剤が使用される場所など）では使用しないでください。故障や短寿命、絶縁不良による火災・感電の原因となります。
- 粉じんの発生・滞留する場所（工場、地下鉄や建物内にある駅など）では使用しないでください。火災・感電・落下・短寿命の原因となります。
- 天井埋込み専用器具です。傾斜天井、補強のない天井には取付けないでください。指定外取付けは、火災、落下の原因となります。
- 断熱材、防音材をかぶせた状態で使用しないでください。過熱による火災の原因となります。

- ライトコントロール等の調光器との併用はしないでください。火災の原因となります。
- 住宅の断熱施工天井には使用できません。
- 器具と被照射物は10cm以上（近接限度距離）離してください。近接限度距離内に被照射物が近づく恐れのある場所（ドア開閉範囲の上、家具の上、クローゼット・押入れの中等）では使用しないで下さい。過熱による火災の原因となります。

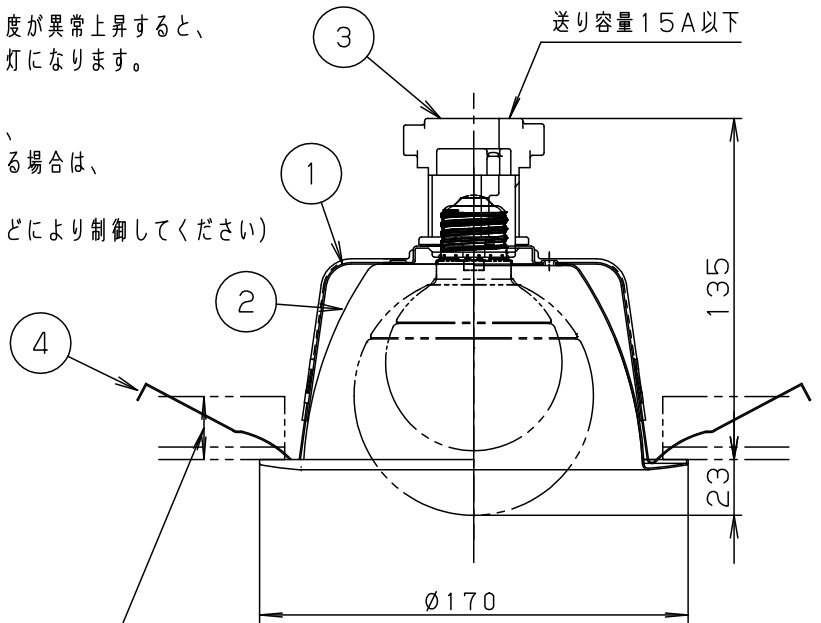
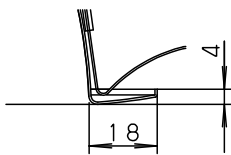


#### (使用上のご注意)

- AC100V用器具です。
- LED電球専用器具です。
- ランプは別売です。適合ランプ（パナソニック製）を必ずご使用ください。
- ロックウールなどの柔らかい天井に取付けないでください。使用する場合は、天井裏面に石膏ボードなどで必ず補強してください。天井材損傷、器具ズレの原因となります。
- LED電球は、点灯中に直射日光などにより周囲温度が異常上昇すると、ランプの保護回路が働き、明るさが低下したり不点灯になります。温度が通常状態に戻れば復帰します。
- LED電球は専用の点灯装置を内蔵していますので、突入電流が大きくなります。壁スイッチに接続される場合は、一回路当たり8台以下を目安に配線してください。（上記を超える場合は、20A程度の電磁開閉器などにより制御してください）

埋込穴寸法  
 $\varnothing 150 \pm 2$

枠部詳細



取付バネは5~24mmの天井に取付可能です。

障害物があると施工不備、器具のズレ落ち等の原因となります。

ホワイト マンセル N9.5							
適合ランプ	W・数						
LED電球 (E26)	LDG11L (D) -G/95/Wx1	5				品番 NNN61517WK	
	LDG6L (D) -G/95/Wx1	4	取付バネ	ステンレス鋼 (t0.4)			
	LDG6L (D) -G/70/Wx1	3	ソケット	PPS樹脂	NZ0702 (E26)		
器具質量	0.5kg	2	反射板	鋼板 (t0.6)	ホワイト半つや消し ポリエステル粉体塗装		鶴 永 田 田
特記事項		1	本体	亜鉛鋼板 (t0.8)			
		部番	部品名	材質・素材厚	備考	パナソニック株式会社	

