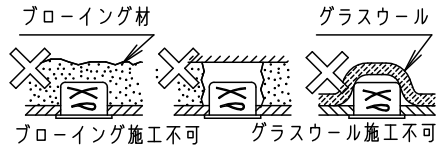


⚠ 注意：商品には寿命があります。詳細はCLX2021HAをご参照ください。

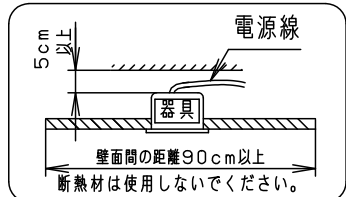
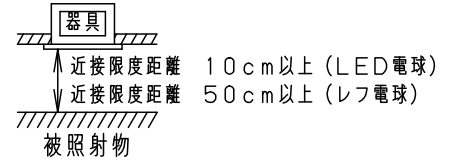
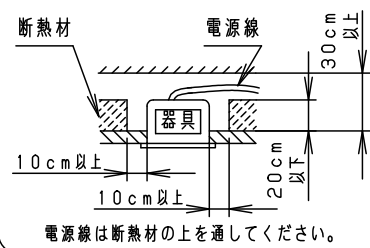
⚠ 安全に関するご注意

- 一般屋内用器具です。屋外や水気・湿気が多い場所、腐食性ガスの発生する場所（例：プールや温浴施設の併設場所、塩素系消毒剤が使用される場所など）では使用しないでください。故障や短寿命、絶縁不良による火災・感電の原因となります。
- 粉じんの発生・滞留する場所（工場、地下鉄や建物内にある駅など）では使用しないでください。火災・感電・落下・短寿命の原因となります。
- 天井埋込み専用器具です。傾斜天井、補強のない天井には取付けないでください。指定外取付けは、火災、落下の原因となります。
- 断熱材、防音材をかぶせた状態で使用しないでください。過熱による火災の原因となります。

- 住宅の断熱施工天井には使用できません。
- 近接限度距離内に被照射物が近づく恐れのある場所（ドア開閉範囲の上、家具の上、クローゼット・押入れの中等）では使用しないで下さい。過熱による火災の原因となります。



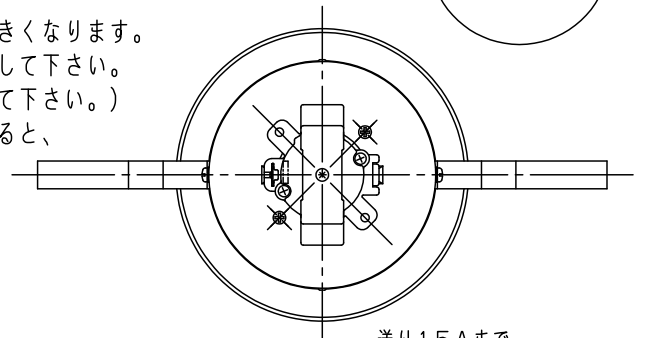
器具は、断熱材・防音材・造営材等と下図のような空間を設けて施工してください。



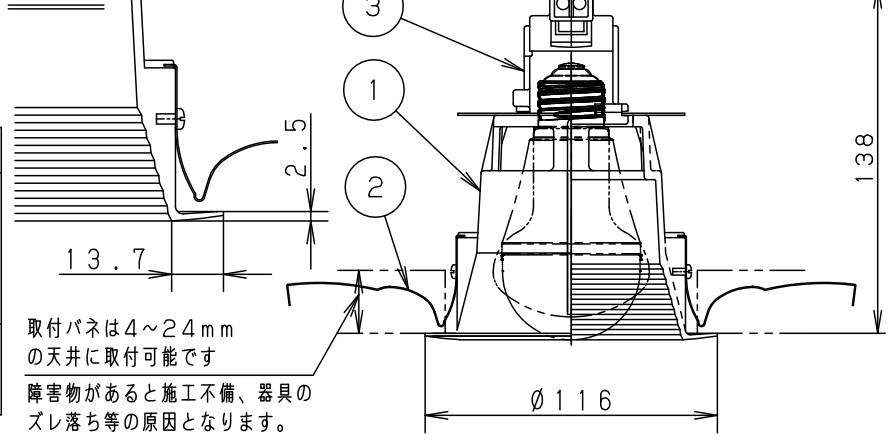
(使用上のご注意)

- AC100V用器具です。
- ランプは別売です。適合ランプ（パナソニック製）を必ずご使用ください。
- ロックウールなどの柔らかい天井に取付けないでください。使用する場合は、天井裏面に石膏ボードなどで必ず補強してください。天井材損傷、器具ズレの原因となります。
- LED電球は専用の点灯装置を内蔵していますので、突入電流が大きくなります。壁スイッチに接続される場合は、一路路当たり8台以下を目安に配線して下さい。（上記を超える場合は、20A程度の電磁開閉器などにより制御して下さい。）
- LED電球は、点灯中に直射日光などにより周囲温度が異常上昇すると、ランプの保護回路が働き、明るさが低下したり不点灯になります。温度が通常状態に戻れば復帰します。
- LED電球（調光器非対応）を使用する場合は、ライトコントロール等の調光器との併用はできません。（100%点灯でも使用不可）破損、発煙、短寿命の原因となります。

埋込穴寸法
φ100±2



枠部詳細



適合ランプ	W・数
LED電球 (E26)	LDA7L (D) -H/S/6x1 LDA4L (D) -H/S/4x1 LDA7L (WW・N・D) -G/K6x1 LDA4L (WW・N・D) -G/K4x1
レフ電球 屋内用 (E26)	最大54Wx1

ホワイト マンセル N9.5

適合ランプ	別表参照	5				品番 NNN61522W
W・数	別表参照	4				
器具質量	0.4kg	3	ソケット	PPS樹脂	NZ0702 (E26)	長尾 永田
特記事項		2	取付パネ	ステンレス鋼 (t0.4)		
		1	バツフル付本体	アルミダイカスト	ホワイト半つや消し ポリエステル粉体塗装	パナソニック株式会社
部番	部品名	材質・素材厚	備考			