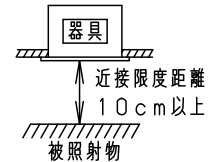
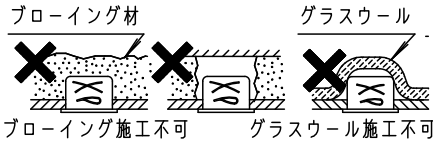
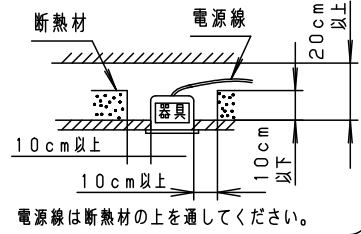


⚠ 安全に関するご注意

- 一般屋内用器具です。屋外や水気・湿気の多い場所、腐食性ガスの発生する場所（例：プールや温浴施設の併設場所、塩素系消毒剤が使用される場所等）では使用しないでください。故障や短寿命、絶縁不良による火災・感電の原因となります。
- 粉じんの発生・滞留する場所（工場、地下鉄や建物内にある駅など）では使用しないでください。火災・感電・落下・短寿命の原因となります。
- 天井埋込み専用器具です。傾斜天井、補強のない天井には取り付けないでください。指定外取付は、火災、落下の原因となります。
- 断熱材、防音材をかぶせた状態で使用しないでください。加熱による火災の原因となります。
- 住宅の断熱施工天井には使用できません。
- 熱がこもるような密閉した空間へは取り付けないでください。火災及びLED短寿命の原因となります。
- 器具と被照射物は10cm以上（近接限度距離）離してください。近接限度距離内に被照射物が近づく恐れのある場所（ドア開閉範囲の上、家具の上、クローゼット・押入れの中等）では使用しないで下さい。過熱による火災の原因となります。
- LEDを直視しないで下さい。目の痛みの原因となります。

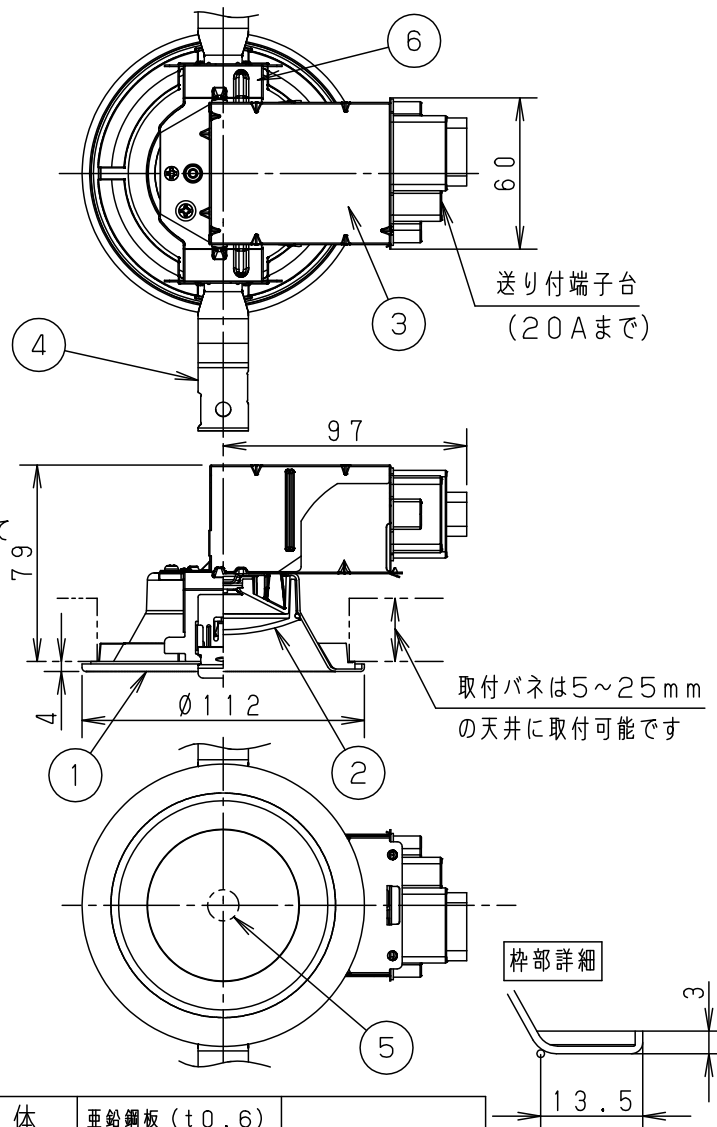
器具は、断熱材・防音材・造営材等と下図のような空間を設けて施工してください。



埋込穴寸法
φ100±1

<使用上のご注意>

- ・調光器と組み合わせて使用しないでください。
- ・LEDにはバラツキがあるため、同一品番商品でも商品ごとに発光色、明るさが異なる場合があります。予めご了承下さい。
- ・突入電流が大きくなります。壁スイッチに接続する場合は一回路当たり7台まででご使用ください。
- ・ロックウールなどの柔らかい天井に取り付けないでください。使用する場合は、天井裏面に石膏ボードなどで必ず補強してください。天井材損傷、器具ズレの原因となります。
- ・取付パネ部や天板部に障害物のないように施工してください。障害物があるとずれ落ちなどの原因となります。
- ・照射距離が近い時や照射面によって光ムラが気になる場合があります。予めご了承ください。



定格電圧	入力電流	消費電力
AC100V	0.1A	4.5W
ホワイト マンセル N9.5		

器具光束	485lm	6	本体	亜鉛鋼板 (t0.6)	
LED	温白色 (3500K、Ra83)	5	LED		品番
配光	中角タイプ	4	取付パネ	ステンレス鋼板 (t0.5)	NNN71102
器具質量	0.3kg	3	天板	亜鉛鋼板 (t0.4)	
特記事項		2	カバー	アクリル	乳白つや消し
		1	枠	アルミ (t1)	ホワイト半つや消し アクリル塗装
部番	部品名	材質・素材厚	備考	パナソニック株式会社	

