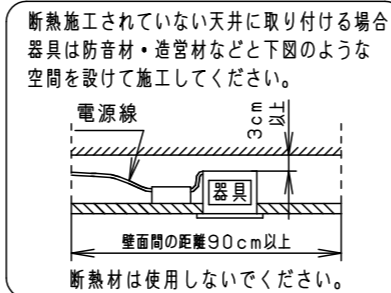
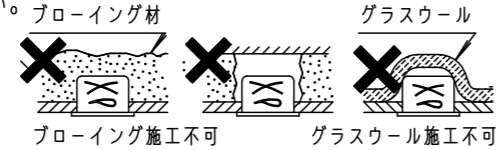


⚠ 注意：商品には寿命があります。詳細はCLX2021HAをご参照ください。

グリーン購入法適合

⚠ 安全に関するご注意

- 一般屋内用器具です。屋外や水気・湿気の多い場所、腐食性ガスの発生する場所（例：プールや温浴施設の併設場所、塩素系消毒剤が使用される場所など）では使用しないでください。故障や短寿命、絶縁不良による火災・感電の原因となります。
- 粉じんの発生・滞留する場所（工場、地下鉄や建物内にある駅など）では使用しないでください。火災・感電・落下・短寿命の原因となります。
- 天井埋込み専用器具です。壁取付や天井直付、及び傾斜天井には取り付けないでください。指定外取付は、火災の原因となります。
- 断熱材、防音材をかぶせて使用しないでください。フローイング材
火災の原因となります。
- 住宅の断熱施工天井には使用できません。
- 口出し線を切断したり、構成部品（コネクタ等）の交換をしないでください。
火災・感電及び不点・故障の原因となります。
- LEDを直視しないでください。目の痛みの原因となります。
- 器具と被照射物は30cm以上（近接限度距離）離してください。
近接限度距離内に被照射物が近づく恐れのある場所（ドア開閉範囲の上、家具の上、クローゼット・押入れの中等）では使用しないでください。
過熱による火災の原因となります。
- 熱がこもるような密閉した空間へは取り付けないでください。
火災及びLED短寿命の原因となります。



（使用上のご注意）

- 必ず器具品番とLED電源品番を組み合わせでご使用ください。
- ロックウールなどの柔らかい天井に取り付けしないでください。使用する場合は、天井裏面に石膏ボードなどで必ず補強してください。天井材損傷、器具ズレの原因となります。
- 取付バネ部や器具外郭部に障害物のないよう施工してください。障害物があるとずれ落ちなどの原因となります。
- 照射距離が近い時や照射面によって、光ムラが気になる場合があります。予めご了承ください。
- LEDにはバラツキがあるため、同一品番でも商品ごとに発光色、明るさが異なる場合があります。予めご了承ください。
- 石膏ボードに取り付ける場合、天井破損のおそれがあるため、埋込穴を $\phi 128^{+2}_{-0}$ としてください。
- 適合LED電源ユニット：起動方式LGタイプとの組み合わせにおいて、当社調光器と組み合わせて、約5～100%の調光ができます。調光器との組み合わせについては別紙 **XND-LG1-KG*** をご参照ください。
- 突入電流は別表のとおりです。記載があるものは接続するスイッチの容量を確認の上、配線してください。

埋込穴寸法
 $\phi 125^{+2}_{-0}$

＜適合リニューアルプレート＞

NNN80004Z

ホワイト マンセル N9.5

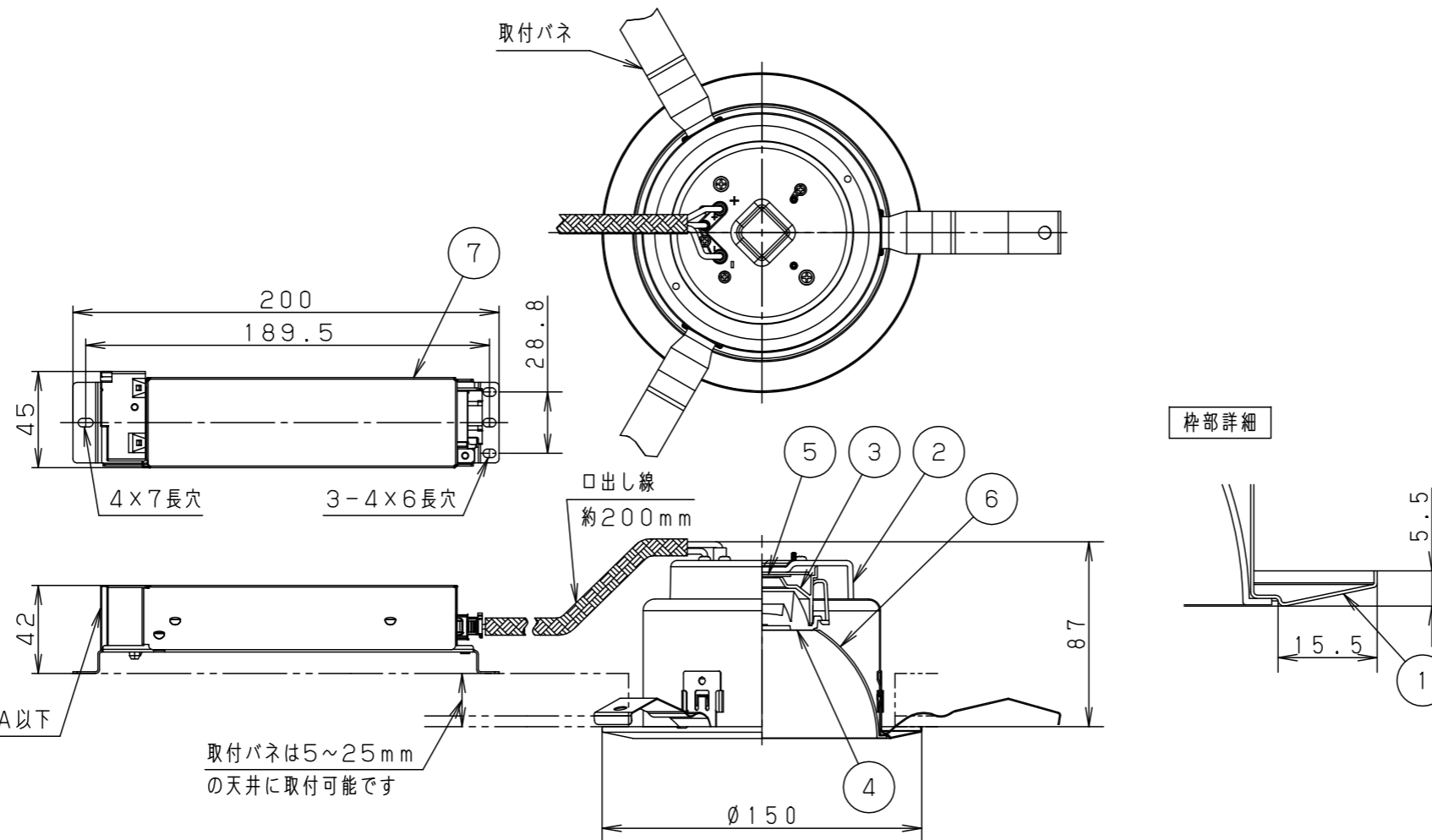
| | |
|------|-----------------------------|
| 器具光束 | 560lm |
| LED | 電球色 (3000K Ra85) |
| 配光 | 拡散タイプ |
| 器具質量 | 0.7kg (灯具: 0.4kg、電源: 0.3kg) |

特記事項

| 部番 | 部品名 | 材質・素材厚 | 備考 |
|----|-----------|-------------------------|-------------------------|
| 7 | LED電源ユニット | | |
| 6 | 補助反射板 | アルミ板 (t1.0) | ホワイト半つや消し ポリエステル粉体塗装 |
| 5 | LED | | |
| 4 | レンズ | アクリル | 透明 |
| 3 | 反射板 | PBT樹脂 | ホワイト |
| 2 | 本体 | FM材 (t2,3) (塗装アルミ合金) | 白色 |
| 1 | 枠 | 亜鉛鋼板 (t0.5) | ホワイト半つや消し ポリエステル粉体塗装 |

| | | | |
|-------|---------------------|----|----|
| 品名 | ダウンライト XND0657WL | | |
| 図番 | XND0657WL-K1 | 鶴田 | 平岡 |
| 単位：mm | 第三角法 | | |

パナソニック株式会社



枠部詳細

| | 組合せ品番 | 器具品番 | LED電源品番 | 定格電圧 | 入力電流 | 消費電力 | 突入電流 |
|-----|---------------|-----------|--------------|------|--------|------|------|
| 非調光 | XND0657WLL E9 | NDN28518W | NNK06010NLE9 | 100V | 0.044A | 4.2W | 6A |
| | | | | 200V | 0.025A | | |
| | | | | 242V | 0.024A | | |
| 調光 | XND0657WLL G1 | NDN28518W | NNK06011NLG1 | 100V | 0.058A | 5.3W | - |