

⚠ 注意：商品には寿命があります。詳細はCLX2021HAをご参照ください。

グリーン購入法適合

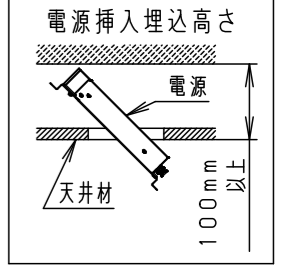
⚠ 安全に関するご注意

- 一般屋内用器具です。屋外や水気・湿気の多い場所、腐食性ガスの発生する場所（例：プールや温浴施設の併設場所、塩素系消毒剤が使用される場所など）では使用しないでください。故障や短寿命、絶縁不良による火災・感電の原因となります。
- 粉じんの発生・滞留する場所（工場、地下鉄や建物内にある駅など）では使用しないでください。火災・感電・落下・短寿命の原因となります。
- 天井埋込み専用器具です。壁取付や天井直付、及び傾斜天井には取り付けないでください。指定外取付は、火災の原因となります。
- 断熱材、防音材をかぶせて使用しないでください。フローイング材、ガラスウール、火災の原因となります。
- 住宅の断熱施工天井には使用できません。
- 口出し線を切断したり、構成部品（コネクタ等）の交換をしないでください。火災・感電及び不点・故障の原因となります。
- LEDを直視しないでください。目の痛みの原因となります。
- 器具と被照射物は30cm以上（近接限度距離）離してください。近接限度距離内に被照射物が近づく恐れのある場所（ドア開閉範囲の上、家具の上、クローゼット・押入れの中等）では使用しないでください。過熱による火災の原因となります。
- 熱がこもるような密閉した空間へは取り付けないでください。火災及びLED短寿命の原因となります。



- (使用上のご注意)
- 必ず器具品番とLED電源品番を組み合わせでご使用ください。
 - ロックウールなどの柔らかい天井に取り付けしないでください。使用する場合は、天井裏面に石膏ボードなどで必ず補強してください。天井材損傷、器具ズレの原因となります。
 - 取付バネ部や器具外郭部に障害物のないよう施工してください。障害物があるとずれ落ちなどの原因となります。
 - 照射距離が近い時や照射面によって、光ムラが気になる場合があります。予めご了承ください。
 - LEDにはバラツキがあるため、同一品番でも商品ごとに発光色、明るさが異なる場合があります。予めご了承ください。
 - 適合LED電源ユニット：起動方式LJタイプとの組み合わせにおいて、当社調光器と組み合わせて、約1～100%の調光ができます。調光器との組み合わせについては別紙「XND-LJ9-KG*」をご参照ください。
 - 突入電流は6Aです。接続するスイッチの容量を確認の上、配線してください。

埋込穴寸法
 $\varnothing 100^{+2}_{-0}$



<適合リニューアルプレート>

NNN80000Z/NNN80003Z

ホワイト マンセル N9.5	
器具光束	810lm
LED	温白色(3500K Ra95) 高演色
配光	広角タイプ
器具質量	0.6kg (灯具:0.3kg、電源:0.3kg)
特記事項	

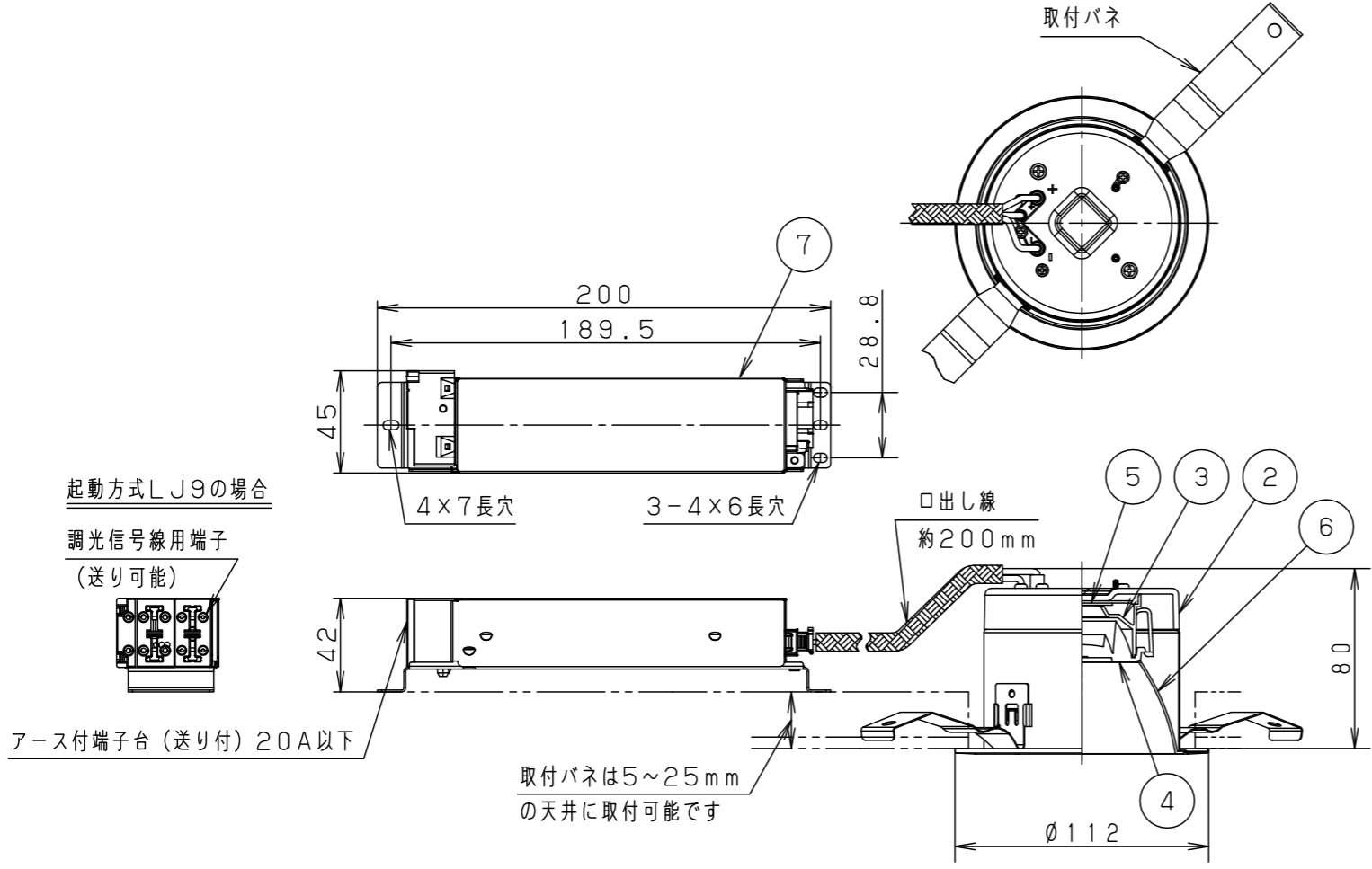
7	LED電源ユニット		
6	補助反射板	アルミ板 (t1.0)	銀色鏡面仕上
5	LED		
4	レンズ	アクリル	透明
3	反射板	PBT樹脂	ホワイト
2	本体	FM材 (t2.3) (塗装アルミ合金)	白色
1	枠	亜鉛鋼板 (t0.5)	ホワイト半つや消し ポリエステル粉体塗装

部番	部品名	材質・素材厚	備考
----	-----	--------	----

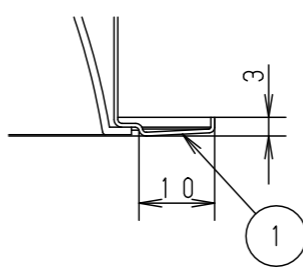
品名
 ダウンライト
 XND1036SC

図番	XND1036SC-K1	鶴平堀 田岡堀
単位: mm	第三角法	

パナソニック株式会社

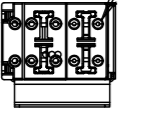


枠部詳細



起動方式LJ9の場合

調光信号線用端子
(送り可能)



アース付端子台 (送り付) 20A以下

取付バネは5~25mm
 の天井に取付可能です

	組合せ品番	器具品番	LED電源品番	定格電圧	入力電流	消費電力
非調光	XND1036SCLE9	NDN28362S	NNK10001NLE9	100V	0.074A	7.0W
				200V	0.038A	
調光	XND1036SCLJ9	NDN28362S	NNK10001NLJ9	242V	0.034A	