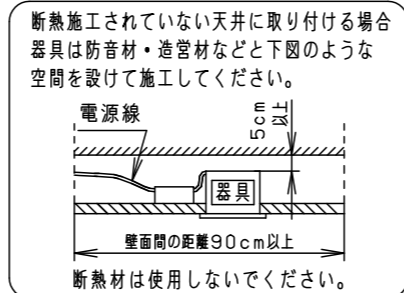
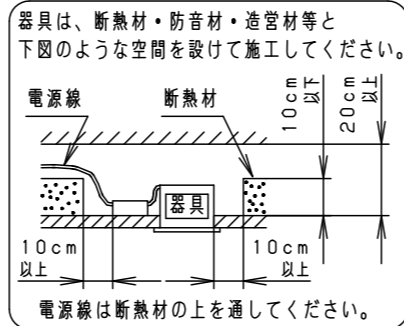
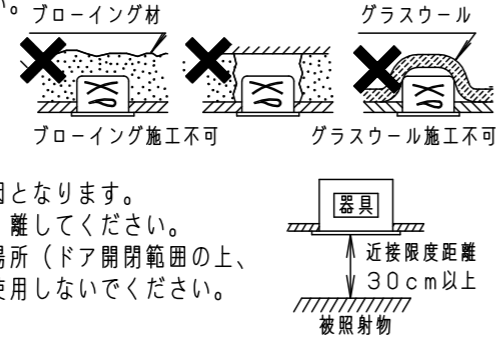


⚠ 注意：商品には寿命があります。詳細はCLX2021HAをご参照ください。

グリーン購入法適合

⚠ 安全に関するご注意

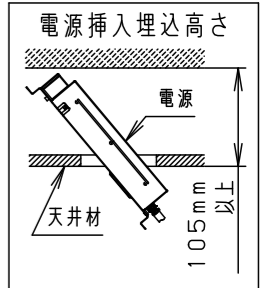
- 一般屋内用器具です。屋外や水気・湿気の多い場所、腐食性ガスの発生する場所（例：プールや温浴施設の併設場所、塩素系消毒剤が使用される場所など）では使用しないでください。故障や短寿命、絶縁不良による火災・感電の原因となります。
- 粉じんの発生・滞留する場所（工場、地下鉄や建物内にある駅など）では使用しないでください。火災・感電・落下・短寿命の原因となります。
- 天井埋込み専用器具です。壁取付や天井直付、及び傾斜天井には取り付けないでください。指定外取付は、火災の原因となります。
- 断熱材、防音材をかぶせて使用しないでください。フローイング材、ガラスウール、火災の原因となります。
- 住宅の断熱施工天井には使用できません。
- 口出し線を切断したり、構成部品（コネクタ等）の交換をしないでください。火災・感電及び不点・故障の原因となります。
- LEDを直視しないでください。目の痛みの原因となります。
- 器具と被照射物は30cm以上（近接限度距離）離してください。近接限度距離内に被照射物が近づく恐れのある場所（ドア開閉範囲の上、家具の上、クローゼット・押入れの中等）では使用しないでください。過熱による火災の原因となります。
- 熱がこもるような密閉した空間へは取り付けないでください。火災及びLED短寿命の原因となります。



(使用上のご注意)

- 必ず器具品番とLED電源品番を組み合わせでご使用ください。
- ロックウールなどの柔らかい天井に取り付けしないでください。使用する場合は、天井裏面に石膏ボードなどで必ず補強してください。天井材損傷、器具ズレの原因となります。
- 取付バネ部や器具外郭部に障害物のないよう施工してください。障害物があるとずれ落ちなどの原因となります。
- 照射距離が近い時や照射面によって、光ムラが気になる場合があります。予めご了承ください。
- LEDにはバラツキがあるため、同一品番でも商品ごとに発光色、明るさが異なる場合があります。予めご了承ください。
- 適合LED電源ユニット：起動方式RYタイプとの組み合わせにおいて、当社コントローラと組み合わせ、約5~100%の調光ができます。コントローラとの組み合わせ、設置条件については別紙「XND-RY9-KG*」をご参照ください。
- 突入電流は6Aです。接続するスイッチの容量を確認の上、配線してください。

埋込穴寸法
φ125⁺²₋₀



<適合リニューアルプレート>

NNN80004Z

ホワイト マンセル N9.5

| | |
|------|---------------------------|
| 器具光束 | 1015lm |
| LED | 温白色 (3500K Ra85) |
| 配光 | 拡散タイプ |
| 器具質量 | 0.9kg (灯具:0.4kg、電源:0.5kg) |

特記事項

| | | |
|---|-----------|---------------------------------|
| 7 | LED電源ユニット | |
| 6 | 補助反射板 | 亜鉛鋼板 (t0.4) ホワイト半つや消しポリエステル粉体塗装 |
| 5 | LED | |
| 4 | レンズ | アクリル 透明 |
| 3 | 反射板 | PBT樹脂 ホワイト |
| 2 | 本体 | FM材 (t2,3) (塗装アルミ合金) 白色 |
| 1 | 枠 | 亜鉛鋼板 (t0.5) ホワイト半つや消しポリエステル粉体塗装 |

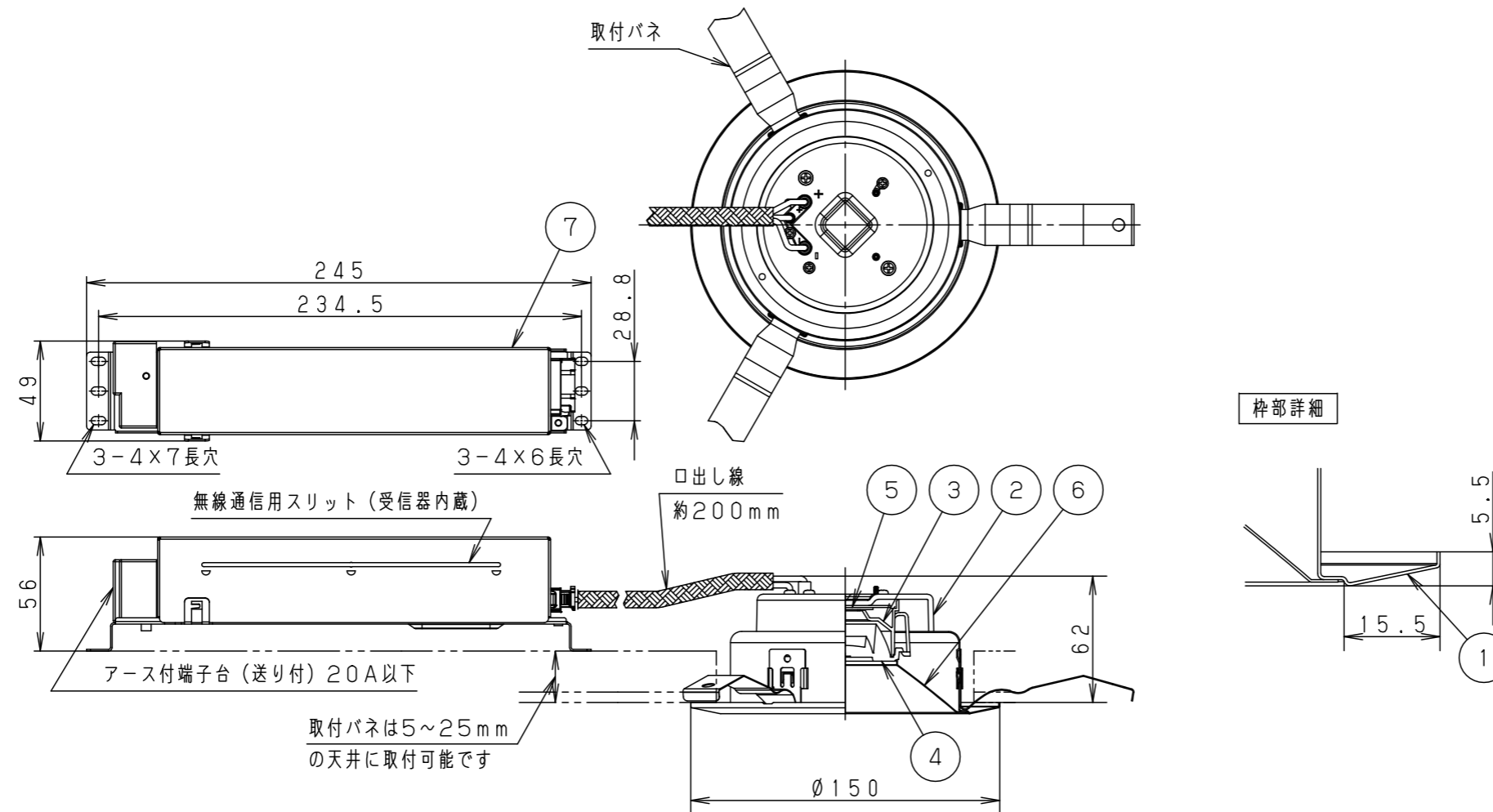
| 部品番 | 部品名 | 材質・素材厚 | 備考 |
|-----|-----|--------|----|
|-----|-----|--------|----|

品名
ダウンライト
XND1059WVRY9

図番
XND1059WVRY9-K1
鶴平堀
田岡

単位：mm
第三角法

パナソニック株式会社



| 器具品番 | LED電源品番 | 定格電圧 | 入力電流 | 消費電力 |
|-----------|--------------|------|--------|------|
| NDN28507W | NNK10001NRY9 | 100V | 0.081A | 8.1W |
| | | 200V | 0.044A | |
| | | 242V | 0.039A | |