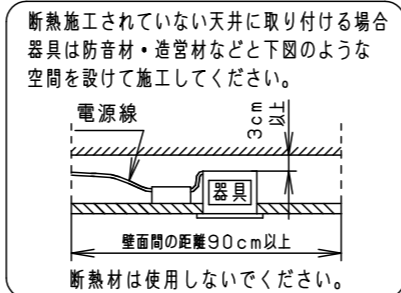


⚠ 注意：商品には寿命があります。詳細はCLX2021HAをご参照ください。

グリーン購入法適合

⚠ 安全に関するご注意

- 一般屋内用器具です。屋外や水気・湿気の多い場所、腐食性ガスの発生する場所（例：プールや温浴施設の併設場所、塩素系消毒剤が使用される場所など）では使用しないでください。故障や短寿命、絶縁不良による火災・感電の原因となります。
- 粉じんの発生・滞留する場所（工場、地下鉄や建物内にある駅など）では使用しないでください。火災・感電・落下・短寿命の原因となります。
- 天井埋込み専用器具です。壁取付や天井直付、及び傾斜天井には取り付けないでください。指定外取付は、火災の原因となります。
- 断熱材、防音材をかぶせて使用しないでください。フローイング材  
火災の原因となります。
- 住宅の断熱施工天井には使用できません。
- 口出し線を切断したり、構成部品（コネクタ等）の交換をしないでください。
- LEDを直視しないでください。目の痛みの原因となります。
- 器具と被照射物は30cm以上（近接限度距離）離してください。近接限度距離内に被照射物が近づく恐れのある場所（ドア開閉範囲の上、家具の上、クローゼット・押入れの中等）では使用しないでください。過熱による火災の原因となります。
- 熱がこもるような密閉した空間へは取り付けないでください。火災及びLED短寿命の原因となります。



（使用上のご注意）

- 必ず器具品番とLED電源品番を組み合わせでご使用ください。
- ロックウールなどの柔らかい天井に取り付けしないでください。使用する場合は、天井裏面に石膏ボードなどで必ず補強してください。天井材損傷、器具ズレの原因となります。
- 取付バネ部や器具外郭部に障害物のないよう施工してください。障害物があるとずれ落ちなどの原因となります。
- 照射距離が近い時や照射面によって、光ムラが気になる場合があります。予めご了承ください。
- LEDにはバラツキがあるため、同一品番でも商品ごとに発光色、明るさが異なる場合があります。予めご了承ください。
- 石膏ボードに取り付ける場合、天井破損のおそれがあるため、埋込穴を $\phi 153^{+2}_{-0}$ としてください。
- 適合LED電源ユニット：起動方式LJタイプとの組み合わせにおいて、当社調光器と組み合わせて、約1～100%の調光ができます。調光器との組み合わせについては別紙 **XND-LJ9-KG\*** をご参照ください。
- 突入電流は6Aです。接続するスイッチの容量を確認の上、配線してください。

埋込穴寸法  
 $\phi 150^{+2}_{-0}$

＜適合リニューアルプレート＞

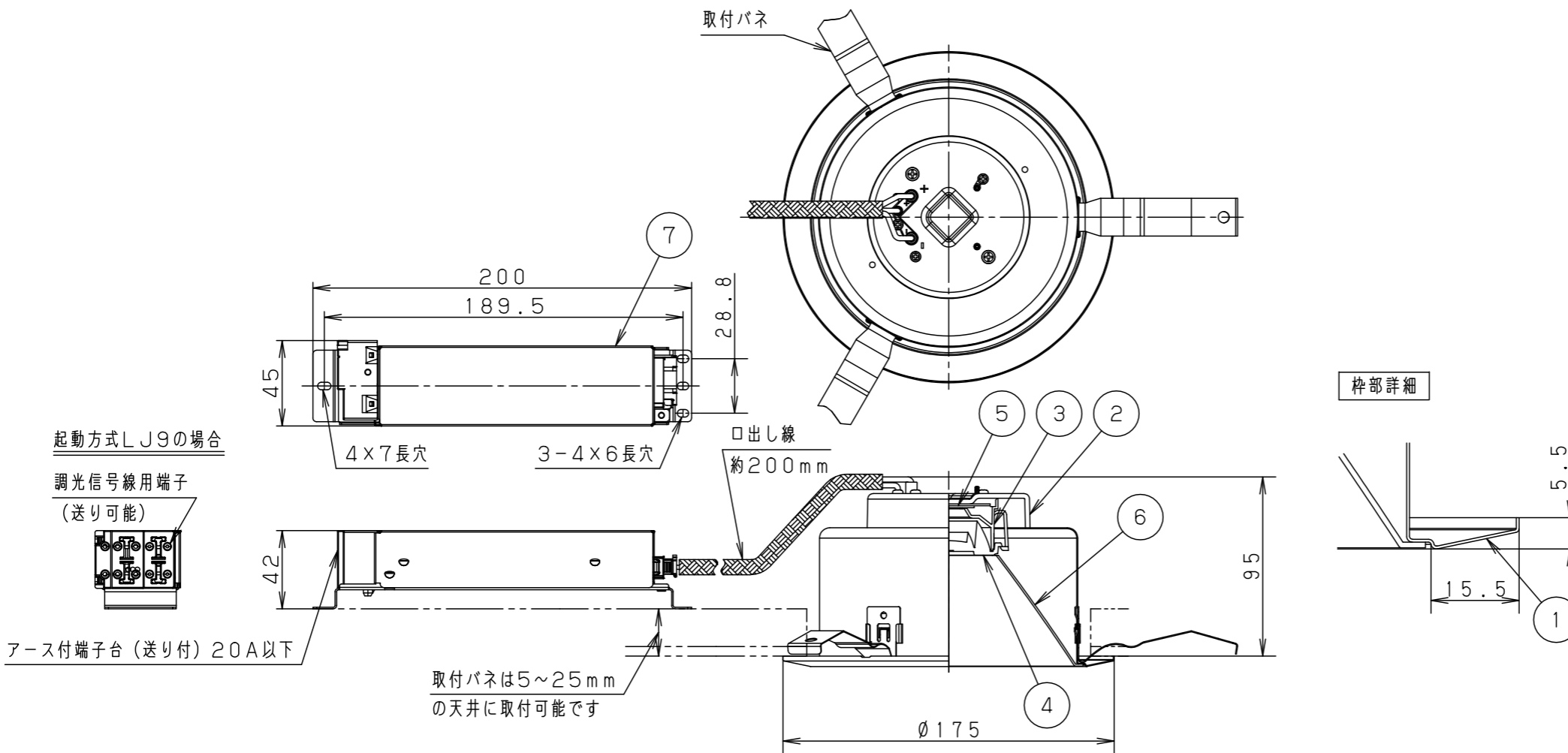
NNN80005K/NNN80006K  
NNN80007/NNN80008

|                |                           |
|----------------|---------------------------|
| ホワイト マンセル N9.5 |                           |
| 器具光束           | 960lm                     |
| LED            | 電球色 (3000K Ra85)          |
| 配光             | 広角タイプ                     |
| 器具質量           | 0.8kg (灯具:0.5kg、電源:0.3kg) |
| 特記事項           |                           |

|    |           |                         |                         |
|----|-----------|-------------------------|-------------------------|
| 7  | LED電源ユニット |                         |                         |
| 6  | 補助反射板     | アルミ板 (t1.0)             | 銀色鏡面仕上                  |
| 5  | LED       |                         |                         |
| 4  | レンズ       | アクリル                    | 透明                      |
| 3  | 反射板       | PBT樹脂                   | ホワイト                    |
| 2  | 本体        | FM材 (t2,3)<br>(塗装アルミ合金) | 白色                      |
| 1  | 枠         | 亜鉛鋼板 (t0.5)             | ホワイト半つや消し<br>ポリエステル粉体塗装 |
| 部番 | 部品名       | 材質・素材厚                  | 備考                      |

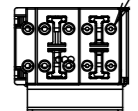
|       |                     |    |    |
|-------|---------------------|----|----|
| 品名    | ダウンライト<br>XND1066SL |    |    |
| 図番    | XND1066SL-K1        | 鶴田 | 平岡 |
| 単位：mm | 第三角法                |    |    |

パナソニック株式会社



起動方式LJ9の場合

調光信号線用端子  
(送り可能)



アース付端子台 (送り付) 20A以下

取付バネは5～25mm  
の天井に取付可能です

|     | 組合せ品番        | 器具品番      | LED電源品番      | 定格電圧 | 入力電流   | 消費電力 |
|-----|--------------|-----------|--------------|------|--------|------|
| 非調光 | XND1066SLLE9 | NDN28613S | NNK10001NLE9 | 100V | 0.074A | 7.0W |
|     |              |           |              | 200V | 0.038A |      |
| 調光  | XND1066SLLJ9 | NDN28613S | NNK10001NLJ9 | 242V | 0.034A |      |