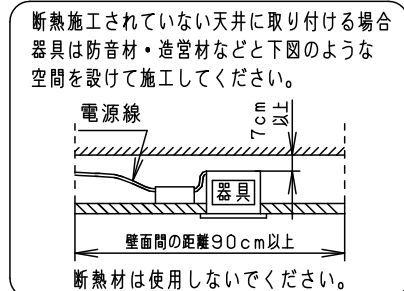
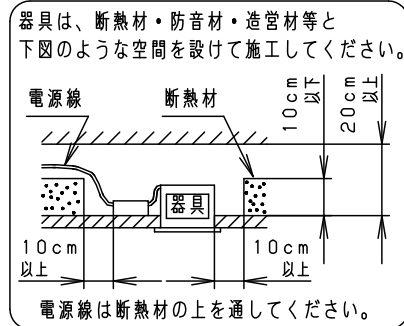
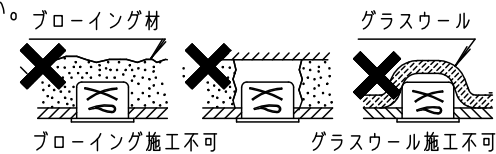


⚠ 注意：商品には寿命があります。詳細はCLX2021HAをご参照ください。

グリーン購入法適合

⚠ 安全に関するご注意

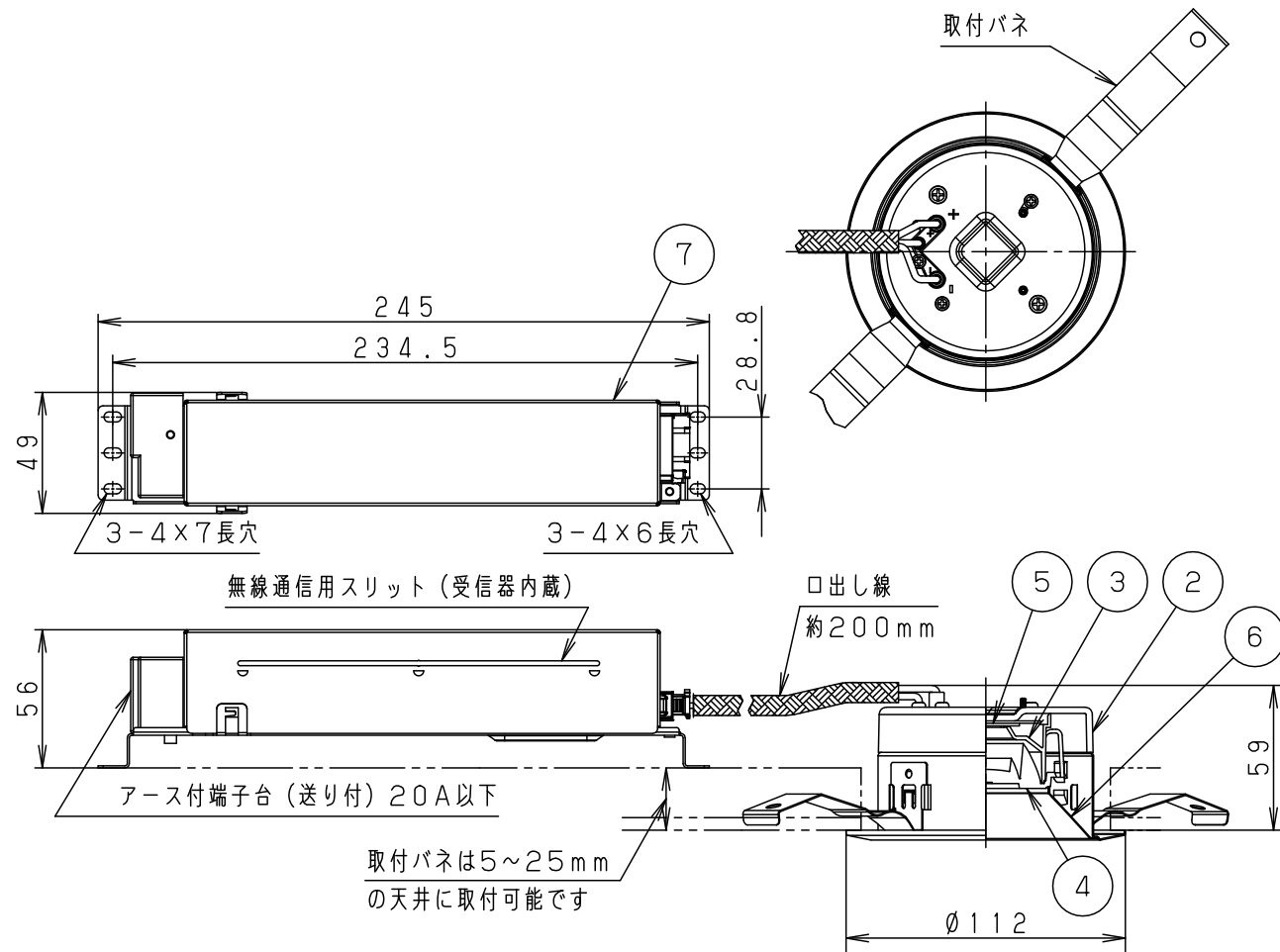
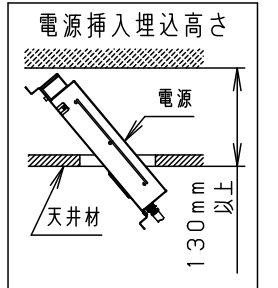
- 一般屋内用器具です。屋外や水気・湿気が多い場所、腐食性ガスの発生する場所（例：プールや温浴施設の併設場所、塩素系消毒剤が使用される場所など）では使用しないでください。故障や短寿命、絶縁不良による火災・感電の原因となります。
- 粉じんの発生・滞留する場所（工場、地下鉄や建物内にある駅など）では使用しないでください。火災・感電・落下・短寿命の原因となります。
- 天井埋込み専用器具です。壁取付や天井直付、及び傾斜天井には取り付けないでください。指定外取付は、火災の原因となります。
- 断熱材、防音材をかぶせて使用しないでください。フローイング材、火災の原因となります。
- 住宅の断熱施工天井には使用できません。
- 口出し線を切断したり、構成部品（コネクタ等）の交換をしないでください。火災・感電及び不点・故障の原因となります。
- LEDを直視しないでください。目の痛みの原因となります。
- 器具と被照射物は30cm以上（近接限度距離）離してください。近接限度距離内に被照射物が近づく恐れのある場所（ドア開閉範囲の上、家具の上、クローゼット・押入れの中等）では使用しないでください。過熱による火災の原因となります。
- 熱がこもるような密閉した空間へは取り付けないでください。火災及びLED短寿命の原因となります。



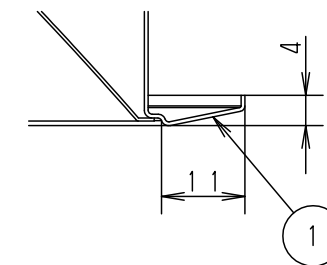
(使用上のご注意)

- 必ず器具品番とLED電源品番を組み合わせでご使用ください。
- ロックウールなどの柔らかい天井に取り付けしないでください。使用する場合は、天井裏面に石膏ボードなどで必ず補強してください。天井材損傷、器具ズレの原因となります。
- 取付バネ部や器具外郭部に障害物のないよう施工してください。障害物があるとずれ落ちなどの原因となります。
- 照射距離が近い時や照射面によって、光ムラが気になる場合があります。予めご了承ください。
- LEDにはバラツキがあるため、同一品番でも商品ごとに発光色、明るさが異なる場合があります。予めご了承ください。
- 適合LED電源ユニット：起動方式RYタイプとの組み合わせにおいて、当社コントローラと組み合わせ、約5~100%の調光ができます。コントローラとの組み合わせ、設置条件については別紙 **XND-RY9-KG\*** をご参照ください。

埋込穴寸法  
Ø100<sup>+2</sup><sub>-0</sub>



枠部詳細



＜適合リニューアルプレート＞  
NNN80000Z/NNN80003Z

|                |                           |
|----------------|---------------------------|
| ホワイト マンセル N9.5 |                           |
| 器具光束           | 2200lm                    |
| LED            | 電球色 (2700K Ra85)          |
| 配光             | 拡散タイプ                     |
| 器具質量           | 0.8kg (灯具:0.3kg、電源:0.5kg) |
| 特記事項           |                           |

|    |           |                         |                         |
|----|-----------|-------------------------|-------------------------|
| 7  | LED電源ユニット |                         |                         |
| 6  | 補助反射板     | 亜鉛鋼板 (t0.4)             | 銀色鏡面アクリル塗装              |
| 5  | LED       |                         |                         |
| 4  | レンズ       | アクリル                    | 透明                      |
| 3  | 反射板       | PBT樹脂                   | ホワイト                    |
| 2  | 本体        | FM材 (t2.3)<br>(塗装アルミ合金) | 白色                      |
| 1  | 枠         | 亜鉛鋼板 (t0.5)             | ホワイト半つや消し<br>ポリエステル粉体塗装 |
| 部番 | 部品名       | 材質・素材厚                  | 備考                      |

|        |                        |    |    |
|--------|------------------------|----|----|
| 品名     | ダウンライト<br>XND2539SYRY9 |    |    |
| 図番     | XND2539SYRY9-K1        | 鶴田 | 平岡 |
| 単位: mm | 第三角法                   |    |    |

| 器具品番      | LED電源品番      | 定格電圧 | 入力電流   | 消費電力  |
|-----------|--------------|------|--------|-------|
| NDN28309S | NNK25010NRY9 | 100V | 0.199A | 19.7W |
|           |              | 200V | 0.101A |       |
|           |              | 242V | 0.086A |       |

パナソニック株式会社