

(一般室内用)

光 色	灯具色	品 番		
		狭角タイプ (12°)	中角タイプ (22°)	広角タイプ (39°)
白 色 [4000K]	白	NNQ(NNQH)32076W	NNQ(NNQH)32086W	NNQ(NNQH)32096W
	黒	NNQ(NNQH)32076B	NNQ(NNQH)32086B	NNQ(NNQH)32096B
温白色 [3500K]	白	NNQ(NNQH)32077W	NNQ(NNQH)32087W	NNQ(NNQH)32097W
	黒	NNQ(NNQH)32077B	NNQ(NNQH)32087B	NNQ(NNQH)32097B
電球色 [3000K]	白	NNQ(NNQH)32078W	NNQ(NNQH)32088W	NNQ(NNQH)32098W
	黒	NNQ(NNQH)32078B	NNQ(NNQH)32088B	NNQ(NNQH)32098B
電球色 [2700K]	白	NNQ(NNQH)32079W	NNQ(NNQH)32089W	NNQ(NNQH)32099W
	黒	NNQ(NNQH)32079B	NNQ(NNQH)32089B	NNQ(NNQH)32099B

※上記 () 内は加工品番です。(以降、加工品番の記載を省略します。)

・工事店様へ、この説明書は保守のためお客様へ必ずお渡しください。

取扱説明

お客様へ、この説明書は必ず保管してください。

・ご使用前にこの取扱説明書を必ずお読みのうえ、正しくお使いください。

安全に関するご注意

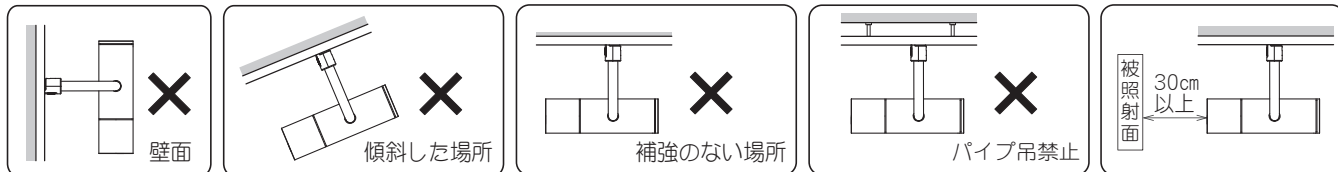
警告

●施工は、取扱説明書にしたがい確実に行う。施工に不備があると火災・感電・落下の原因となります。



●配線ダクトの設置、又は交換が必要です
配線ダクトの設置・交換には資格が必要です
工事店、電気工事店に依頼してください

●天井取付専用器具です。下図のような場所に取付けると火災・感電・落下の原因となります。



●器具と被照射面の距離は、30cm以上離す。被照射面の火災・変色の原因となります。

●器具を分解、改造しない。落下・感電・火災の原因となります。

●表示された電源電圧(定格電圧±6%)・周波数で使用する。

指定外の電源電圧・周波数で使用すると、火災・感電・故障の原因となります。

●布や紙など燃えやすいもので覆ったり、かぶせたりしない。火災の原因となります。

●万一、煙が出たり、変な臭いがするなどの異常が発生した場合、すぐに電源を切り、工事店に修理を依頼する。

そのまま使用すると、感電・火災の原因となります。

注意

●一般室内用器具です。直射日光の当たる場所、湿気が多い場所、振動の強い場所、雨水のかかる場所、風の強い場所、腐食性ガスの発生する場所では使用しないでください。落下・感電・火災の原因となります。

●ほこりや粉塵の多い場所で使用しないでください。故障・感電・火災の原因となります。

●必要以上の力で水平回転操作をしないでください。プラグ内に設けている回転止めが破損し、そのまま操作を続けた場合感電の原因となります。

●周囲温度は、5~35℃で使用してください。指定外の周囲温度で使用すると、火災や短寿命の原因となります。

●お手入れの際は、必ず電源を切ってください。感電の原因となります。

●器具の下に温度の高くなる物(ストーブ・ガスレンジ等)や、湿気を発生させる物を置かないでください。火災の原因となります。

●照明器具には寿命があります。設置して10年※経つと、外観に異常がなくても内部の劣化は進行しています。

点検交換してください。LED光源は寿命が来ても暗くなりますが点灯し続けます。点灯出来るからといって継続して使用が可能というわけではありません。※使用条件は周囲温度30℃、1日10時間点灯です。

・周囲温度が高い場合、点灯時間が長い場合などは寿命が短くなります。

・年に1回は「安全チェックシート」に基づき自主点検してください。3年に1回は工事店等の専門家による点検をお受けください。

(チェックシート番号: CLX2021HA)点検せずに長時間使い続けるとまれに落下・感電・火災に至る場合があります。

●LEDを直視しないでください。目の痛みの原因となることがあります。

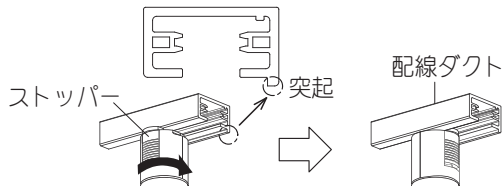
■LED照明器具の光源寿命(※2)は、40,000時間です。(照明器具の寿命とは異なります。)※2光源の寿命は、点灯しなくなるまでの総点灯時間または、全光束が点灯初期の70%に下がるまでの総点灯時間のいずれか短い時間を推定したものです。

各部のなまえと取付方法



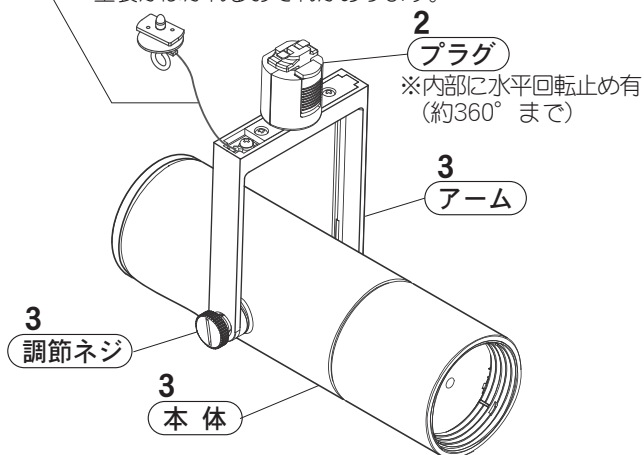
注意

●必ず電源を切ってください
感電・やけどの原因となります



4 落下防止ワイヤー

注) 落下防止ワイヤーの先端部が器具にあると
塗装がはがれるおそれがあります。



注意



可動範囲以上に無理に動かさない
火災、感電、器具の変形、故障の原因と
なることがあります。

取外し方

- ①落下防止ワイヤーのネジをゆるめて取外す。
- ②プラグのストッパーを引き下げて左に90°回転させる。

1. 取付前の準備

- ・器具質量(1.0kg)に十分耐えるよう、配線ダクトの強度を確保する。
- ・配線ダクトがガタついていないか及び配線ダクトの電源が切れているか確認する。
- ・当社適合コントロール(別売)との組合せにより光出力を約0.5~100%に変化させることができます。
- ・適合コントロールは当社製をご使用ください。
☞ 下記「使用上のご注意」参照。

2. 器具の取付

- ・プラグのストッパーを配線ダクトの突起の逆側に合わせプラグを押し当てながら右に90°回転させる。
不備があると火災・落下の原因となります。

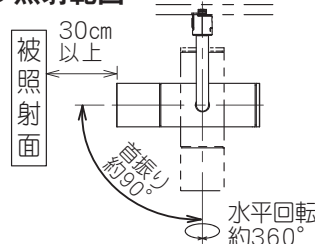
3. 照射方向の調整

- ・点灯直後にアーム及び本体を持ち、本体の角度調整する。
- ・1回転以上操作すると、回転止めに当たります。当たりましたら、逆方向に操作してください。
注1)点灯中、器具は高温となります。手袋(布製)等を使用してください。**やけどの原因となります。**
注2)可動範囲を超えて器具を無理に回転させないでください。
破損・感電の原因となります。
- ・灯具の保持力が低下した場合は、アーム側面の調節ネジを締付けてください。
- 注) 調節ネジは抜け止されているため、無理に外さないでください。**器具故障の原因となります。**

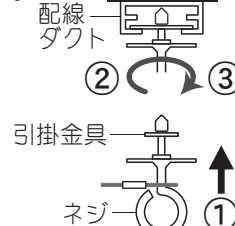
4. 落下防止ワイヤーの取付

- ①引掛金具を配線ダクトの開口部に差込む
- ②右方向に90°回して引掛ける
- ③ネジを確実に締付ける
不備があると火災・落下の原因となります。

3 照射範囲



4



使用上のご注意

- ・ラジオ、テレビや赤外線リモコン方式の機器は照明器具から離してご使用ください。雑音が入ったり、正常に動作しない場合があります。
- ・イヤホンガイド等の誘導無線をご使用になられる場合、雑音が入る場合があります。事前に確認し、対策を講じてください。
- ・LED素子にバラツキがあるため、LEDユニット内のLED個々及び同一品番で発光色・明るさが異なる場合があります。予めご了承ください。
- ・LEDは交換できません。
- ・ライトコントロールと組合せて使用する場合は、誤使用を防止するために配線ダクトへの識別表示などの対策を行ってください。
- ・同一回路の配線ダクトにLED高演色スポットライト<位相制御調光タイプ>以外の照明器具は取付けないでください。器具が破損する場合があります。
- ・ライトコントロールと組合せて使用した場合、下記のような状態がありますが異常ではありません。
 - ・同一器具、またはシリーズ器具で点灯及び消灯時のフェードのしかたに違いが出る場合があります。
 - ・電源電圧変動などの影響により瞬間的に明るくなったり暗くなったりする場合があります。
- ・記憶式ライトコントロール(ライトマネージャーFx等)のシーン再生で調光下限付近へフェードした際にあかりが滑らかに変化しない場合があります。気になる場合はフェード時間を5秒以上にするか、調光レベル0による消灯シーンにすることで改善します。予めご了承ください。

【適合ライトコントロール】※適合ライトコントロール以外と組合せて使用されると、チラツキ等がおきる場合があります。

- ライトマネージャーFx+信号変換インターフェース・LED電球用、DMX-PWM信号変換器+信号変換インターフェース・LED電球用、信号線式ライコン(電源スイッチ付)+信号変換インターフェース・LED電球用、接続可能な器具台数はインターフェース1台につき13台です。
- ライトコントロール(LED<LC・LG用>)NQ20346: 接続可能な器具台数は、1回路につき8台です。調光ボタンでは消灯できません。消灯はスイッチで行ってください。
- 右記の調光器を使用される際には、お問合せください。・FDU ・WDU ・調光ユニットパネル

オプション（別売）について

・下記のオプションが取付可能です。

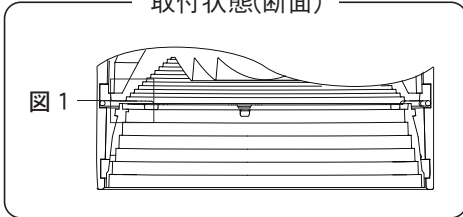
種類	品番
ディフュージョンフィルター	NTS91019
スプレッドフィルター	NTS91020
グレアカットフード	NK33155W(白) NTS91023B(黒)

※ディフュージョンフィルターとスプレッドフィルターの併用はできません。

＜オプションの取付＞

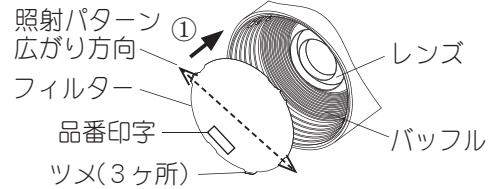
フィルターとグレアカットフードは、単独使用もしくは併用が可能です。

取付状態(断面)



フィルターの取付

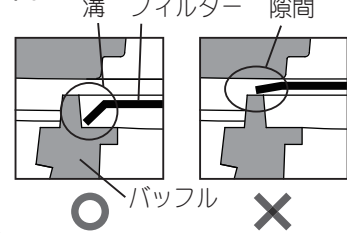
- ①フィルターを灯具に挿入する。
 - ・品番印字を読み取ることができる面を手前側にし、フィルターのツメ3ヶ所をバッフルの溝に押し込む。挿入状態は図1を参照してください。
 - ・フィルターが正しく取りつかない場合、フィルターを外し、ツメを手前側に曲げてから再度取付けてください。
 - ・スプレッドフィルターの場合、照射パターンは品番印字と同じ方向に広がります。照射方向はフィルターを回転させて調整できます。調整後はツメがバッフルの溝に押し込まれていることを確認してください。



正しく取りつかない場合



図1



グレアカットフードの取付

グレアカットフードを取付ける際は、器具を配線ダクトから取りはずした状態で作業を行ってください。

- ①グレアカットフードを取付ける
 - ・グレアカットフードを奥まで押し込む。挿入状態は図2を参照ください。
- ②固定バネを取付ける
 - ・グレアカットフードを押さえながら固定バネをつまみ、突起部1,2をバッフルの穴に納めた後、つまみの片側のみを持って突起部3,4の順に押し込むように納める。挿入状態は図3を参照ください。
 - ・挿入後グレアカットフードを引っぱり、外れないことを確認してください。

図2

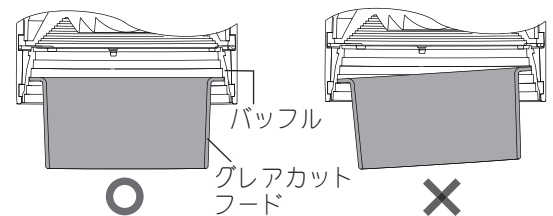
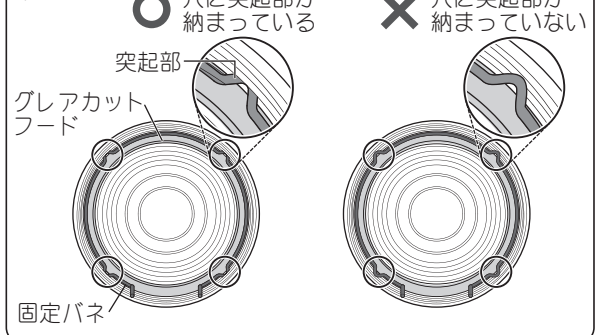
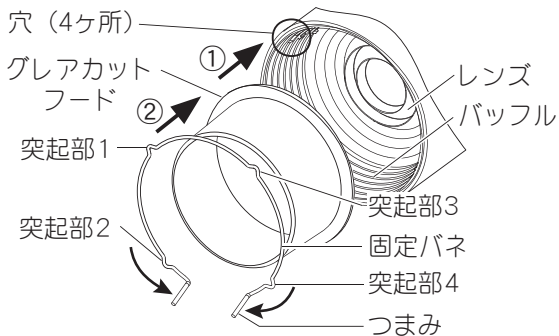


図3



注意

不備がありますと
落下の原因となります



保証について

- 保証について …… この商品の保証期間は1年間です。但し、LED電源は3年間です。詳細は弊社カタログをご参照ください。
- 保証書について …… 保証書が必要な場合は、弊社代理店または弊社営業所へお申し出ください。
- 補修用性能部品の保有期間 …… 弊社は、この照明器具の補修用性能部品(電気部品)を製造打ち切り後、6年間保有しています。補修用性能部品には、同等機能を有する代替品を含みます。

お手入れ

- 器具の清掃について
 - ・水または中性洗剤を用いて、汚れた部分を軽く拭き取ってください。シンナー、ベンジン、アルカリ系洗剤で拭かないでください。変色・変質、強度低下による破損の原因となります。



注意

- 感電のおそれあり
お手入れ時は、必ず電源を切ってください。

■定格

定格電圧	周波数	消費電力	入力電流
100V	50/60Hz	20.0W	0.20A

パナソニック株式会社 ソリューション事業統括部 〒105-8301 東京都港区東新橋1丁目5番1号

お問い合わせ先 パナソニック 照明器具・ランプ商品ご相談窓口 <https://sumai.panasonic.jp/support/>

0120-187-441(フリーダイヤル)【受付時間】月～土/9:00～18:00(祝日・三が日を除く) ※携帯電話からもご利用になれます。

0120-872-460(FAX) Help desk for foreign residents in Japan Tokyo(03)3256-5444 Osaka(06)6645-8787 Open: 9:00-17:30 (closed on Saturdays/Sundays/national holidays)