

品番 NDW(H)46830W・NDW(H)46831W・NDW(H)46832W・NDW(H)46833W  
 NDW(H)46835W・NDW(H)46836W・NDW(H)46837W・NDW(H)46838W  
 NDW(H)66830W・NDW(H)66831W・NDW(H)66832W・NDW(H)66833W

・器具の取り付けには電気工事士の資格が必要です。施工は必ず工事店に依頼してください。

### 施工説明

工事店様へ、この説明書は保守のためお客様に必ずお渡してください。

### 安全に関するご注意

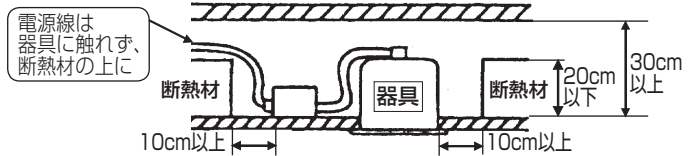
#### 警告

- 断熱材・防音材をかぶせた状態で使用しない。火災の原因となります。
- 住宅の断熱施工天井には、使用できません。

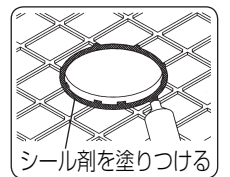
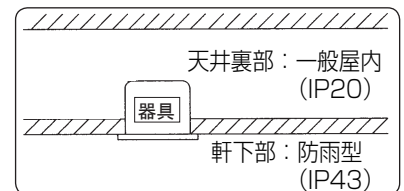
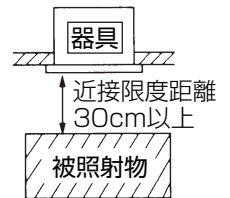


ブローイング施工不可      ガラスウール施工不可

器具は、断熱材・防音材・造営材等と下図のような空間を設けて施工してください。



- 施工は、取扱説明書にしたがい確実に施工を行う。施工に不備があると火災・感電・落下の原因となります。
- 器具の改造および構成部品(LED、コネクタなど)の交換はしない。火災・感電・落下の原因となります。
- 器具の取り付け部以外の本体外郭が、天井内の造営物やダクト、電気配線等の設備に触れない様に施工する。火災の原因となります。
- 水平天井埋込専用です。壁取り付けや天井直づけ及び傾斜天井には取り付けない。火災・落下の原因となります。
- この器具は軒下用です。雨のかからない屋根部分の軒下以外で使用しない。また、浴室などの湿気が多い場所で使用しない。火災・感電の原因となります。
- 器具の部位により防水性能が異なります。天井裏部は防水性能がありません(一般屋内)ので、天井裏部に水のかかる場所へは設置しない。火災・感電の原因となります。
- 必ず適合するLED電源ユニット(別売:適合品番はLED電源ユニット仕様欄参照)を使用する。火災・破損の原因となります。
- 器具と被照射物は30cm以上(近接限度距離)離す。近接限度距離内に被照射物が近づくおそれのある場所(ドア開閉範囲の上、家具の上、クローゼット・押入れの中等)では使用しない。過熱による火災の原因となります。
- 天井材の凹凸が大きい場合はすき間を埋める。天井材と本体とのすき間を防水シール材などで埋める。防水が不完全な場合、火災・感電の原因となります。



#### 注意

- この器具は軒下用です。雨のかからない屋根部分の軒下用以外で使用しないでください。また、温水プールや浴室などの湿気が多い場所、腐食性ガスが発生する場所(例:プールや温浴施設の併設場所、塩素系消毒剤が使用される場所等)で使用しないでください。器具落下、火災、感電、短寿命、サビの原因となります。
- 粉じんの発生・滞留する場所(工場、地下鉄や建物内にある駅など)では使用しないでください。火災・感電・落下・短寿命の原因となります。
- 周囲温度は、-10℃~35℃で使用する。指定外の周囲温度で使用すると、火災または短寿命の原因となります。
- 振動のある場所では使用しない。火災・感電・落下・取付面のスキマおよび変形の原因となります。
- 器具の取り付け取り外しは手袋など保護具を使用する。けがのおそれがあります。

#### 施工上のご注意

- 軒下部と天井裏の温度差が大きく、器具に結露が発生するような環境では使用しないでください。不点・腐食・短寿命の原因となります。
- 通電した状態でコネクタの抜き差しをしないでください。故障の原因となります。
- コネクタを接続していない状態で通電した場合には、電源遮断後10秒以上経過してからコネクタを接続してください。電源遮断後すぐにコネクタを接続すると故障の原因となります。
- 取付面がクロス貼りの場合、接着剤が十分に乾燥してから器具を取り付けてください。サビや変色の原因となります。
- LEDにはバラツキがある為、同一商品でも商品ごとに発光色・明るさが異なる場合があります。ご了承ください。
- 照射距離に近い時や照射面によって、光ムラが気になる場合があります。ご了承ください。
- 器具は当社適合ライトコントロールと合わせてご使用ください。他のライトコントロールを使用すると、器具故障の原因となります。
- 漏洩電流値が、点灯時より片切消灯時の方が大きくなりますので、漏電警報機等の感度設定はご注意ください。

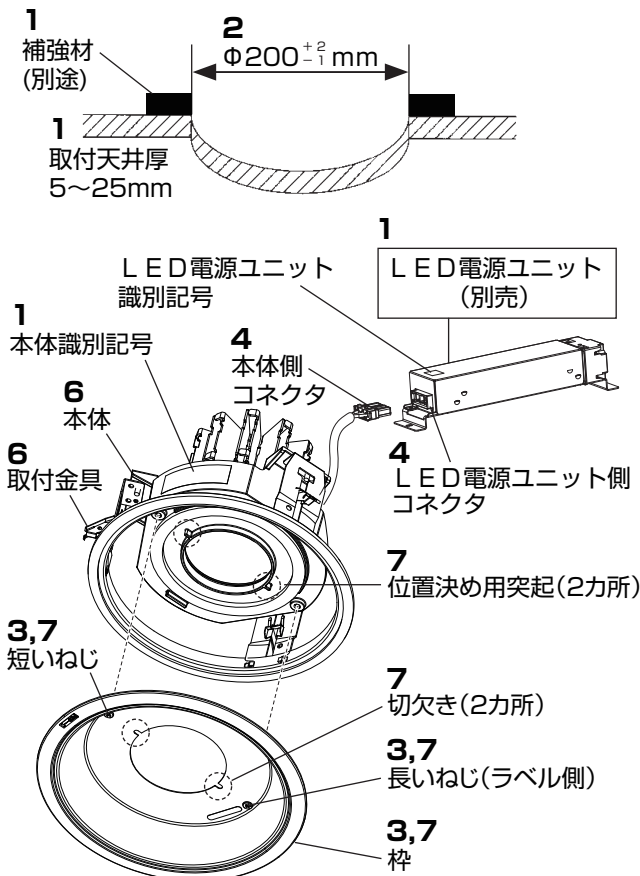


# 各部のなまえと取り付けかた

## 注意

器具の取り付け取り外しは手袋など保護具を使用するけがのおそれがあります。

ロックウール等、柔らかい天井及び珪酸カルシウム板の天井に取り付ける場合は必ず、取付金具と天井の間に補強材を入れてください。(取付金具が天井にくい込み、防雨性能が損なわれます。)



これは一部簡略化した図です。

## 結線図



## 1. 取り付け前の確認をする

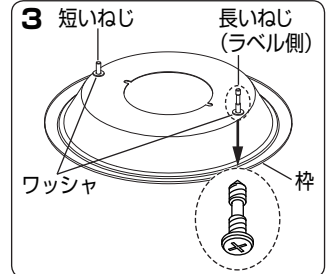
- 器具質量約1.5Kg (LED電源ユニット含む) に十分に耐えるよう取付部の強度を確保する。
- 不備がありますと器具ズレの原因となります。
- 本体の識別記号とLED電源ユニットの識別記号が一致すること。

## 2. 天井にΦ200<sup>+2</sup><sub>-1</sub> mmの埋込穴をあける

不備がありますと器具落下、天井材と枠のすき間の原因となります。  
※精度良く埋込穴をあけるのにダウンライトカッターをおすすめします。

## 3. 枠を取り外す

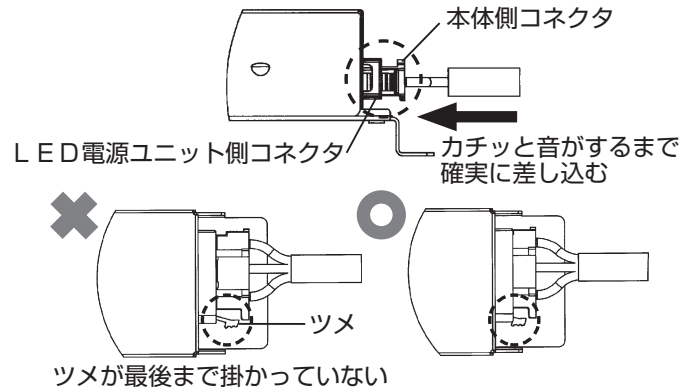
- ねじ(2カ所)をゆるめ、取り外す。
- ねじゆるみ時の落下防止のために長いねじ(ラベル側)は図のような特殊形状をしていますので、長いねじは枠を引きながらゆるめると外れます。
- 枠のねじ(2カ所)にワッシャが取り付けられていることを確認してください。なお、ワッシャは施工時のねじ仮保持用です。万が一紛失しても防水性能に影響はありませんが、補修部品の購入をおすすめします。



## 4. コネクタを接続する

- 通电する前に、LED電源ユニット側と本体側のコネクタを下図のように確実に差し込む。
- 通电した状態でコネクタの抜き差しをしないでください。故障の原因となります。(コネクタ接続前に通电すると安全機能が働き、その後差し込んで点灯しません。一旦電源を切り、再投入してください。)

### 4 ツメが掛かっていることを確認する



## 5. LED電源ユニットに電源線、アース線、信号線を接続し、設置する。

- 適合するLED電源ユニットにより異なります。
- 詳しくはLED電源ユニットの取扱説明書を参照ください。

## 6. 本体を取り付ける

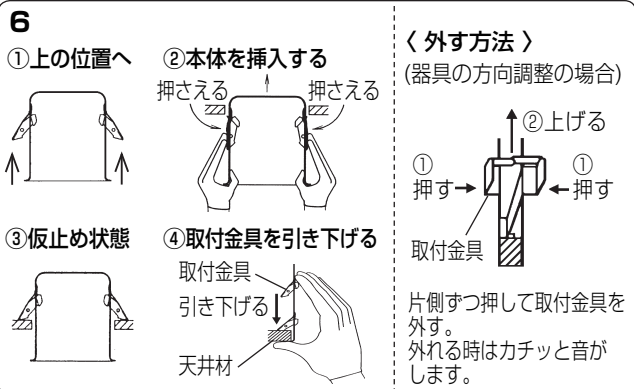
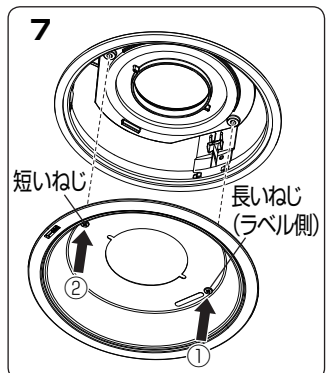
- 取付金具(3カ所)を本体上部へとどめておく。
- 取付金具を内側へ押さえながら、天井に挿入する。
- 仮止め状態とする。
- 取付金具を引き下げて、本体を確実に固定する。  
不備がありますと落下の原因となります。

## 7. 枠を取り付ける

- 位置決め用突起と、枠の切欠きを合わせ、長いねじ、短いねじの順番で、ねじ(2カ所)を締付け確実に取り付けます。不備がありますと落下の原因となります。  
【ねじ締め付けトルク：0.5N・m】

### 器具を取り外す場合

注)長いねじ(ラベル側)を取り外す場合は、枠を引きながらゆるめると外れます。詳細は手順3「枠を取り外す」を参照ください。

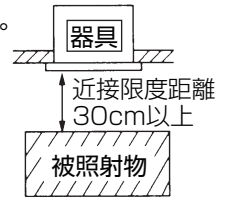


ご使用前にこの取扱説明書を必ずお読みの上、正しくお使いください。

## 安全に関するご注意

### 警告

- 器具の改造および構成部品(LED、コネクタなど)の交換はしない。火災・感電・落下の原因となります。
- 布や紙など燃えやすいもので覆ったり、かぶせたりしない。火災の原因となります。
- 異常を感じたら速やかに電源を切り、販売店・工事店にご相談ください。火災・感電の原因となります。
- 器具と被照射物は30cm以上(近接限度距離)離す。近接限度距離内に被照射物に被照射物、可燃物等(ドア開閉範囲、家具、布、紙等)を近づけない。過熱による火災の原因となります。



### 注意

- 器具の下に温度の高くなる物(ストーブ・ガスレンジ等)や湿気を発生させる物を置かない。火災・感電の原因となります。
- LEDを直視しない。目の痛みの原因となることがあります。
- お手入れの際は必ず電源を切って行う。感電・やけどの原因となります。
- 照明器具には寿命があります。設置して10年(※1)経つと、外観に異常がなくても内部の劣化は進行しています。点検・交換してください。 ※1:使用条件は周囲温度30℃、1日10時間点灯です。
  - ・LED光源は寿命が来ても、暗くなりますが点灯し続けます。点灯できるからといって継続して使用が可能というわけではありません。
  - ・周囲温度が高い場合・点灯時間が長い場合などは寿命が短くなります。
  - ・1年に1回は「安全チェックシート」に基づき自主点検してください。
  - ・3年に1回は工事店等の専門家による点検をお受けください。点検せずに長期間使い続けるとまれに火災・感電・落下などに至る場合があります。

■LED照明器具の光源寿命(※2)は、60,000時間です。(照明器具の寿命とは、異なります。)  
 ※2:光源の寿命は、点灯しなくなるまでの総点灯時間または、全光束が点灯初期の80%に下がるまでの総点灯時間のいずれか短い時間を推定したものです。

## 使用上のご注意

- LEDには光のバラツキがある為、同一品番でも商品ごとに発光色、明るさが異なる場合があります。
- LEDは交換できません。
- パネル部に向けて殺虫剤を吹きかけないでください。パネルの汚れ、破損の原因となります。
- シンナー・ベンジン・アルカリ系洗剤で拭かないでください。変色・変質・強度低下による破損の原因となります。
- ラジオ、テレビや赤外線リモコン方式の機器は照明器具から離してご使用ください。雑音が入ったり正常に動作しない場合があります。
- 調光器と組合わせて使用した場合、下記のような状態がありますが、異常ではありません。
  - ・同一器具またはシリーズ器具で点灯及び消灯時のフェードのしかたに違いが出る場合があります。
  - ・電源電圧変動などの影響により瞬間的に明るくなったり暗くなったりすることがあります。
- 調光器と組合せて使用した場合、下記のような状態がありますが、異常ではありません。
  - ・同一器具またはシリーズ器具で点灯及び消灯時のフェードのしかたに違いが出る場合があります。
  - ・電源電圧変動などの影響により瞬間的に明るくなったり暗くなったりすることがあります。
  - ・調光器と器具を同時に電源ON/OFFしたり、停電等で電源電圧が一時的に低下し復帰した場合、一旦、設定の調光状態より明るく点灯してから、設定の調光状態になることがあります。
  - ・ライトマネージャーFxと組合せて使用した場合、フェード時間を3秒より短い時間に設定しても、点灯消灯時に約3秒のフェードがかかります。
- 防雨性能確保のため、天井面と枠の間にパッキンがあり、すき間が1.5~3.0mmあきますのでご了承ください。

## 保証について

- 保証について  
この商品の保証期間は1年間です。消耗品は除きます。詳細は弊社カタログをご参照ください。
- 保証書について  
保証書が必要な場合は、弊社代理店または弊社営業所へお申し出ください。

## お手入れ



### 注意

必ず電源を切って行ってください。  
感電・やけどの原因となります。

〈器具の清掃について〉・水または中性洗剤を用いて、汚れた部分を軽く拭き取ってください。  
シンナー・ベンジン・アルカリ系洗剤で拭かないでください。  
変色・変質・強度低下による破損の原因となります。



## ■本体仕様

識別記号 H18		
350形一般光色タイプ		
本体品番	光色	配光
NDW(H)46830W	昼白色	広角 タイプ
NDW(H)46831W	白色	
NDW(H)46832W	温白色	
NDW(H)46833W	電球色	
NDW(H)46835W	昼白色	拡散 タイプ
NDW(H)46836W	白色	
NDW(H)46837W	温白色	
NDW(H)46838W	電球色	

識別記号 H13		
550形一般光色タイプ		
本体品番	光色	配光
NDW(H)66830W	昼白色	広角 タイプ
NDW(H)66831W	白色	
NDW(H)66832W	温白色	
NDW(H)66833W	電球色	

## ■LED電源ユニット仕様

LED電源ユニット品番	組み合わせ本体	識別記号	定格電圧	周波数	消費電力	入力電流
NNK35015NLZ9	350形 一般光色タイプ	H18	AC100V	50/60 Hz	30.7W	0.310A
			AC200V			0.154A
			AC242V			0.130A
NNK55015NLZ9	550形 一般光色タイプ	H13	AC100V		42.4W	0.430A
			AC200V			0.220A
			AC242V			0.180A

パナソニック株式会社 ライティング事業部 〒571-8686 大阪府門真市門真1048

お問い合わせ先 パナソニック 照明器具・ランプ商品ご相談窓口 <https://sumai.panasonic.jp/support/>

0120-187-441 (フリーダイヤル) 【受付時間】月～土/9:00～18:00 (祝日・三が日を除く) ※携帯電話からもご利用になれます。

0120-872-460 (FAX) [Help desk for foreign residents in Japan Tokyo(03)3256-5444 Osaka(06)6645-8787 Open:9:00 - 17:30(closed on Saturdays / Sundays / national holidays) N0219-030424