

品番 NNS(H)28620W・NNS(H)28621W・NNS(H)28622W・NNS(H)28623W

下記組み合わせは、公共施設用照明器具型番となります。

公共施設用照明器具型番	本体品番	LED電源ユニット品番
LDS1-LRS1-05	NNS28620W	NNK06014NLE9
LDS2-LRS1-08	NNS28620W	NNK10014NLE9
LDS2-LRS1-13	NNS28620W	NNK15014NLE9
LDS2-LRS1-17	NNS28620W	NNK20024NLE9

・器具の取り付けには電気工事士の資格が必要です。施工は必ず工事店に依頼してください。

施工説明

工事店様へ、この説明書は保守のためお客様に必ずお渡しください。

安全に関するご注意

警告

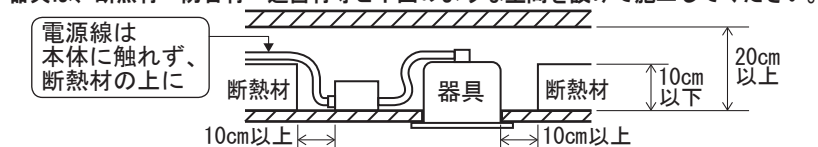
●断熱材、防音材をかぶせた状態で使用しない。火災の原因となります。

・住宅の断熱施工天井には、使用できません。



ブローイング施工不可 グラスウール施工不可

器具は、断熱材・防音材・造営材等と下図のような空間を設けて施工してください。



断熱施工されていない天井に取り付ける場合、器具は防音材・造営材等と下図のような空間を設けて施工してください。



●施工は、取扱説明書にしたがい確実にを行う。施工に不備があると火災・感電・落下の原因となります。

●器具の改造および構成部品（LED、コネクタなど）の交換はしない。火災・感電・落下の原因となります。

●器具の取り付け部以外の本体外郭が、天井内の造営物やダクト、電気配線等の設備に触れないように施工する。火災の原因となります。

●水平天井埋込専用です。壁取り付けや天井直付け及び傾斜天井には取り付けない。

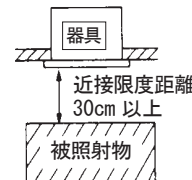
火災・落下の原因となります。

●必ず適合するLED電源ユニット（別売：適合品番はLED電源ユニット仕様欄参照）を使用する。

火災・破損の原因となります。

●器具と被照射物は30cm以上（近接限度距離）離す。近接限度距離内に被照射物が近づくおそれのある場所（ドア開閉範囲の上、家具の上、クローゼット・押入れの中等）では使用しない。

過熱による火災の原因となります。



注意

●一般屋内用器具です。直射日光の当たる場所、水気・湿気が多い場所、腐食性ガスの発生する場所（例：プールや温浴施設の併設場所、塩素系消毒剤が使用される場所等）では使用しない。火災・感電・短寿命・サビの原因となります。

●粉じんの発生・滞留する場所（工場、地下鉄や建物内にある駅など）では使用しない。火災・感電・落下・短寿命の原因となります。

●軒下、屋側通路等の雨の吹き込みを受ける場所で使用しない。火災・感電・落下・サビの原因となります。

●周囲温度は、5℃～35℃で使用する。指定外の周囲温度で使用する、火災または短寿命の原因となります。

●振動のある場所では使用しない。火災・感電・落下・取付面のスキマおよび変形の原因となります。

●ロックウールなどの柔らかい天井に取り付けしないでください。使用する場合は、天井裏面に石膏ボードなどで必ず補強してください。天井材損傷・器具ズレの原因となります。

●器具の取り付け取り外しは手袋など保護具を使用する。けがのおそれがあります。

●センサを傷つけないように取り扱う。センサが著しく傷つくと検知感度が低下します。

施工上のご注意

●通電した状態でコネクタの抜き差しをしないでください。故障の原因となります。

●コネクタを接続していない状態で通電した場合は、電源遮断後10秒以上経過してからコネクタを接続してください。電源遮断後すぐにコネクタを接続すると故障の原因となります。

●取付面がクロス貼りの場合、接着剤が十分に乾燥してから器具を取り付けてください。サビや変色の原因となります。

●LEDにはバラツキがある為、同一商品でも商品ごとに発光色・明るさが異なる場合があります。ご了承ください。

●照射距離が近い時や照射面によって、光ムラが気になる場合があります。ご了承ください。

●ライトコントロールと組み合わせて使用しない。正常に点灯しないだけでなく、器具故障の原因となります。



各部のなまえと取り付けかた



注意

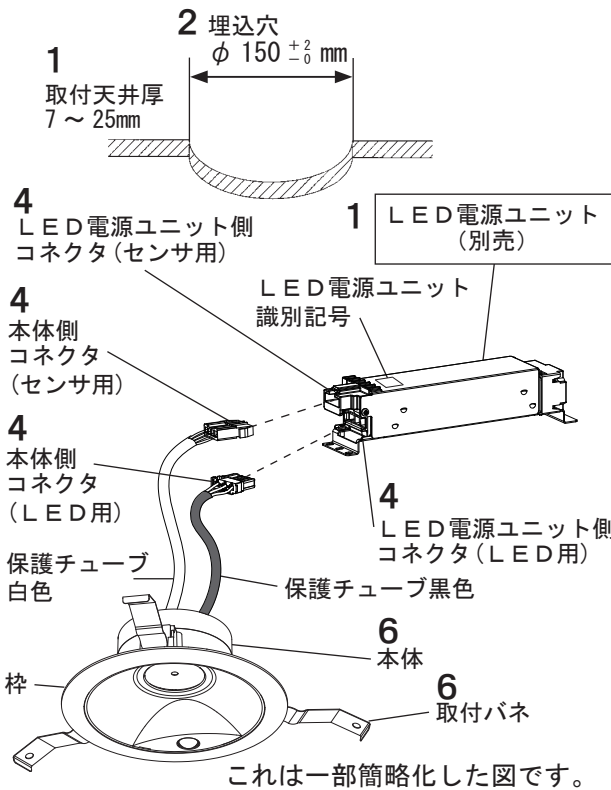
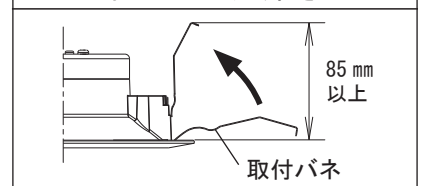
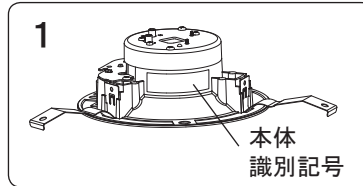
器具の取り付け取り外しは手袋など保護具を使用する。けがのおそれがあります。

●ロックウールなどの柔らかい天井では、補強した場合でも施工・取り外し時には天井材を損傷する場合があります。また、天井と枠の間に隙間ができ、光漏れが発生する場合があります。

1. 取り付け前の確認をする

- 器具質量約0.8kg (LED電源ユニット含む)に十分に耐えるよう取付部の強度を確保する。不備がありますと、器具ズレの原因となります。
- 施工時の埋込深さ(図1参照)を確認する。不備がありますと、器具変形及び施工できない原因となります。
- 本体の識別記号とLED電源ユニットの識別記号が一致することを確認する。

図1 埋込深さ



2. 天井にφ150 ±0.2の埋込穴をあける

不備がありますと、器具落下、天井材と枠の隙間の原因となります。
※精度良く埋込穴をあけるのにダウンライトカッターをおすすめします。

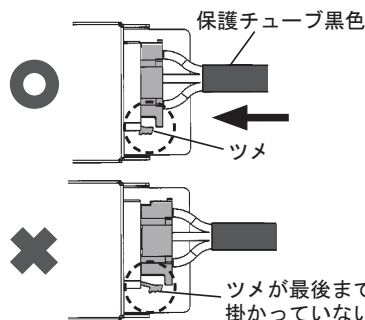
3. バンドを取り外す

4. コネクタを接続する

- 通電する前に、LED電源ユニット側と本体側のコネクタ(LED用・センサ用)を下図のように確実に差し込む。
- 通電した状態でコネクタの抜き差しをしないでください。故障の原因となります。(コネクタ接続前に通電すると安全機能が働き、その後差し込んででも点灯しません。一旦電源を切り、再投入してください。)

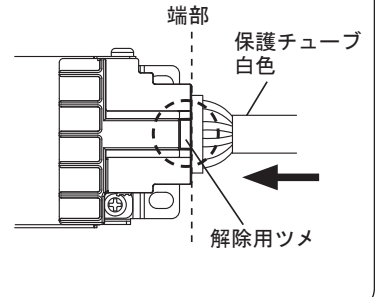
4 【LED用コネクタ】

- カチッと音がするまで確実に差し込む
- ツメが掛かっていることを確認する

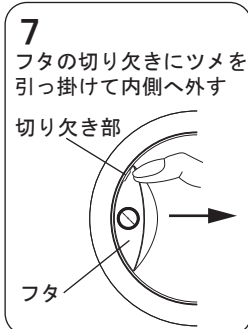
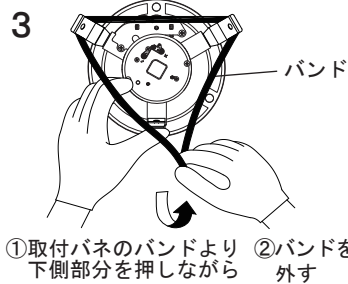


【センサ用コネクタ】

- 確実に差し込む
- LEDユニット側コネクタの端部と本体側コネクタ解除用ツメの端部が揃っていることを確認する



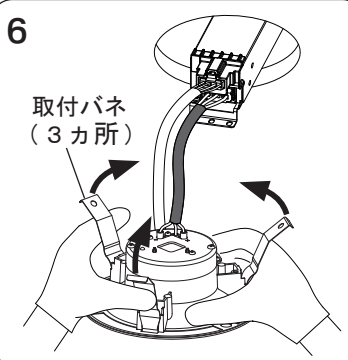
結線図



5. LED電源ユニットに電源線、アース線を接続し、設置する。

6. 本体を取り付ける

- 取付バネ(3カ所)を矢印方向へ縮めて、埋込穴に押し込む。不備がありますと、落下の原因となります。
- 注) 石膏ボードに取り付けた本体を取り外す場合は、枠をゆっくり引き下げて取付バネ(3カ所)を押し縮めながら取り外す。不備がありますと、天井材破損の原因となります。



7. 動作確認を行う

- センサ部のフタを外す。
- センサ部のダイヤルが ① (5秒調光) になっていることを確認する。
- 電源を入れて検知エリアの外で待機する。30秒後に20%点灯になります。
- 検知エリア内に入る。器具が100%点灯します。
- 再度検知エリアの外で待機する。5秒後20%点灯になります。

8. 点灯保持時間・モードを設定する

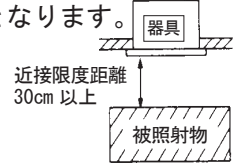
- センサ部のダイヤルを操作して点灯保持時間・モードを設定する。
- センサ部のフタを取り付ける。ダイヤルの操作は必ず電源を切ってから行ってください。

ご使用前にこの取扱説明書を必ずお読みの上、正しくお使いください。

安全に関するご注意

警告

- 器具の改造および構成部品（LED、コネクタなど）の交換はしない。火災・感電・落下の原因となります。
- 布や紙など燃えやすいもので覆ったり、かぶせたりしない。火災の原因となります。
- 異常を感じたら速やかに電源を切り、販売店・工事に相談する。火災・感電の原因となります。
- 器具と被照射物は30cm以上（近接限度距離）離す。近接限度距離内に被照射物、可燃物等（ドア開閉範囲、家具、布、紙等）を近づけない。過熱による火災の原因となります。



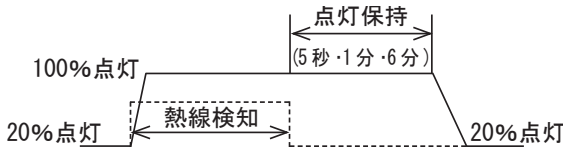
注意

- 器具の下に温度の高くなる物（ストーブ・ガスレンジ等）や湿気を発生させる物を置かない。火災・感電の原因となります。
- LEDを直視しない。目の痛みの原因となることがあります。
- お手入れの際は必ず電源を切って行う。感電・やけどの原因となります。
- 照明器具には寿命があります。設置して10年（※1）経つと、外観に異常がなくても内部の劣化は進行しています。点検・交換してください。 ※1：使用条件は周囲温度30℃、1日10時間点灯です。
 - ・LED光源は寿命が来ても、暗くなりますが点灯し続けます。点灯できるからといって継続して使用が可能というわけではありません。
 - ・周囲温度が高い場合・点灯時間が長い場合などは寿命が短くなります。
 - ・1年に1回は「安全チェックシート」に基づき自主点検してください。
 - ・3年に1回は工事店等の専門家による点検をお受けください。点検せずに長期間使い続けるとまれに火災・感電・落下などに至る場合があります。

■LED照明器具の光源寿命（※2）は、40,000時間です。（照明器具の寿命とは、異なります。）
 ※2：光源の寿命は、点灯しなくなるまでの総点灯時間または、全光束が点灯初期の85%に下がるまでの総点灯時間のいずれか短い時間を推定したものです。

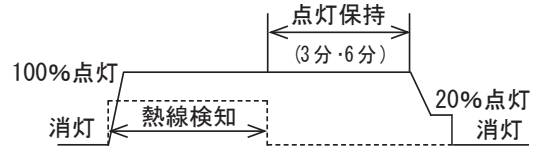
設定について

調光モードの場合（ダイヤル：1, 2, 3）



20%で常時点灯し、人体など熱線を検知すると100%点灯します。
 人体など熱線を検知なくなると、設定時間内100%点灯を保持し、その後、20%点灯になります。

消灯モードの場合（ダイヤル：4, 5）



人体など熱線を検知すると、100%点灯します。
 人体など熱線を検知なくなると、設定時間内点灯を保持し、その後、約2秒間20%点灯した後、消灯します。

ダイヤル操作説明

- ・点灯保持時間の変更について
 フタ内部のダイヤルで点灯保持時間を設定します。

＜設定の目安＞

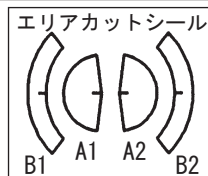
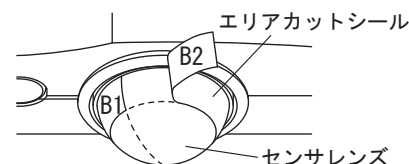
- ・『調光5秒』……施工確認及び通路・廊下の通過場所
- ・『調光1分』『消灯3分』……人の動きが大きく検知範囲のカバー率が高い所（ロッカールームなど）
- ・『調光6分』『消灯6分』……人の動きが小さく検知範囲のカバー率が低い所（化粧室など）

●センサについて

センサは検知範囲に入る人体などの“動き”を検知します。（検知する温度差：3℃以上、移動スピード：0.3～1m/s）
 周辺部は、若干感度が鈍ります。

- （注）器具取り付け高さが高くなると、検知感度が鈍くなります。
- ・周囲温度、人体温度等の条件により検知エリアに差異が生じる場合があります。
 - ・センサに向かって真っすぐ接近した場合、より近づかないと検知しない場合があります。
 - ・検知範囲内でも小さな動きは検知できない場合があります。

センサレンズに付属のエアアカットシールを貼ることで検知範囲を限定できます。



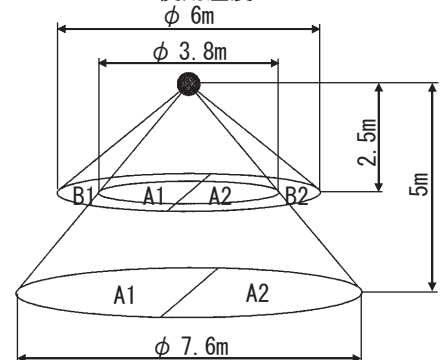
・点灯保持時間選択

ダイヤル

①調光5秒、②調光1分、③調光6分、④消灯3分、⑤消灯6分、⑥連続点灯の6段階

『連続』で使用時は、一般の器具としてご使用いただけます。

検知範囲 周囲温度：20℃の場合
 ※使用温度：5～35℃



■施工後の動作確認～動作モードの設定は、器具出荷状態で”5秒調光”になっています～

確認手順	消灯モードの場合	調光モードの場合
1. 電源を入れて検知エリアの外でお待ちください。	30秒後に消灯します	30秒後に20%点灯になります
2. 検知エリア内に入ってください。	器具が100%点灯します	器具が100%点灯します
3. 再度検知エリアの外に出てください。	設定時間後消灯します	設定時間後20%点灯になります

使用上のご注意

- LEDには光のバラツキがある為、同一品番でも商品ごとに発光色、明るさが異なる場合があります。
- LEDは交換できません。
- 周囲温度は5～35℃の場所でご使用ください。
- この器具(センサ)は、熱線を検知する為、人体以外の温度変化でも検知する場合があります。
(例)・太陽光などの強い光の直接照射 ・エアコンなどの気流 ・検知範囲内の照明器具
・ブラインドやカーテンの動き ・人以外の小動物の動き ・強いノイズが入った場合
- この器具(センサ)は、温度変化を検知する為、以下のような場合には検知範囲や感度が多少鈍くなる場合があります。
(例)・夏場など周囲温度が人体とあまり変わらない場合
- この器具(センサ)は、”動き”を検知する為、静止している場合や動きの小さい場合は検知しない場合があります。
- センサのビームを遮断する障害物がある場合は、検知できません。
- パネル部に向けて殺虫剤を吹きかけないでください。パネルの汚れ・破損の原因となります。
- シンナー・ベンジン・アルカリ系洗剤で拭かないでください。変色・変質・強度低下による破損の原因となります。
- ラジオ、テレビや赤外線リモコン方式の機器は照明器具から離してご使用ください。
雑音が入ったり正常に動作しない場合があります。

保証について

- 保証について
この商品の保証期間は1年間です。
消耗品は除きます。詳細は弊社カタログをご参照ください。
- 保証書について
保証書が必要な場合は、弊社代理店または弊社営業所へお申し出ください。

お手入れ



注意

必ず電源を切って行ってください。
感電・やけどの原因となります。

<器具の清掃について> ・水または中性洗剤を用いて、汚れた部分を軽く拭き取ってください。
シンナー・ベンジン・アルカリ系洗剤で拭かないでください。
変色・変質・強度低下による破損の原因となります。



■本体仕様

一般光色タイプ (60・100・150・200形兼用) C0・C2・C4・C7		
本体品番	光色	配光
NNS(H)28620W	昼白色	拡散タイプ
NNS(H)28621W	白色	
NNS(H)28622W	温白色	
NNS(H)28623W	電球色	

■LED電源ユニット仕様

LED電源ユニット品番	組み合わせ本体	識別記号	定格電圧	周波数	消費電力	入力電流	突入電流
NNK06004NLE9 NNK06014NLE9 (60形)	60～200形 兼用 一般光色タイプ	C0	AC100V	50/60Hz	4.3W	0.043A	4A
			AC200V			0.027A	
			AC242V			0.025A	
NNK10004NLE9 NNK10014NLE9 (100形)		C2	AC100V		7.1W	0.072A	4A
			AC200V			0.040A	
			AC242V			0.036A	
NNK15004NLE9 NNK15014NLE9 (150形)		C4	AC100V		11.8W	0.119A	6A
			AC200V			0.063A	
			AC242V			0.055A	
NNK20014NLE9 NNK20024NLE9 (200形)		C7	AC100V		15.0W	0.151A	6A
			AC200V			0.078A	
			AC242V			0.067A	

パナソニック株式会社 ライティング事業部 〒571-8686 大阪府門真市門真1048

お問い合わせ先 パナソニック 照明器具・ランプ商品ご相談窓口 <https://sumai.panasonic.jp/support/>
0120-187-441(フリーダイヤル)【受付時間】月～土/9:00～18:00(祝日・三が日を除く)※携帯電話からもご利用になれます。

0120-872-460(FAX) [Help desk for foreign residents in Japan Tokyo(03)3256-5444 Osaka(06)6645-8787 Open:9:00-17:30(closed on Saturdays / Sundays / national holidays)] N0123-020424