

## LEDスポットライト（一般屋内用）

品番 NTS(H)01001WLG1・NTS(H)01001BLG1・NTS(H)01002WLG1・NTS(H)01002BLG1  
 NTS(H)01003WLG1・NTS(H)01003BLG1・NTS(H)01004WLG1・NTS(H)01004BLG1  
 NTS(H)01006WLG1・NTS(H)01006BLG1・NTS(H)01007WLG1・NTS(H)01007BLG1  
 NTS(H)01008WLG1・NTS(H)01008BLG1・NTS(H)01009WLG1・NTS(H)01009BLG1

・ 工事店様へ、この説明書は保守のためお客様へ必ずお渡しください。

お客様へ、この説明書は必ず保管ください。

・ ご使用前にこの取扱説明書を必ずお読みのうえ、正しくお使いください。

### 安全に関するご注意

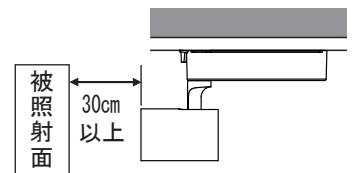
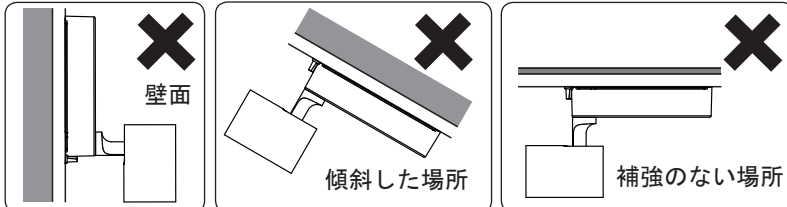
#### 警告

● 施工は、取扱説明書にしたがい確実に。施工に不備があると火災・感電・落下の原因となります。



● 配線ダクトの設置又は交換が必要です。  
 配線ダクトの設置・交換には資格が必要です。  
 販売店、電気工事店に依頼してください。

● 天井取り付け専用器具です。下図のような場所に取り付けると器具の火災・感電・落下の原因となります。



- 器具と被照射面の距離は、30cm以上離す。被照射物の火災・変色の原因となります。
- 器具の改造および構成部品（LED）の交換はしない。火災・感電・落下の原因となります。
- 異常を感じたら速やかに電源を切り、販売店・電気工事店に相談する。火災・感電の原因となります。
- 必ず表示された定格電圧±6%の電源電圧で使用する。指定外の電源電圧で使用すると、火災・感電・故障の原因となります。
- 布や紙など燃えやすいもので覆ったり、かぶせたりしない。火災の原因となります。
- アルカリ系洗剤は使用しない。強度低下による破損の原因となります。
- レバーの取り付けは確実に。取り付けに不備があると落下の原因となります。

#### 注意

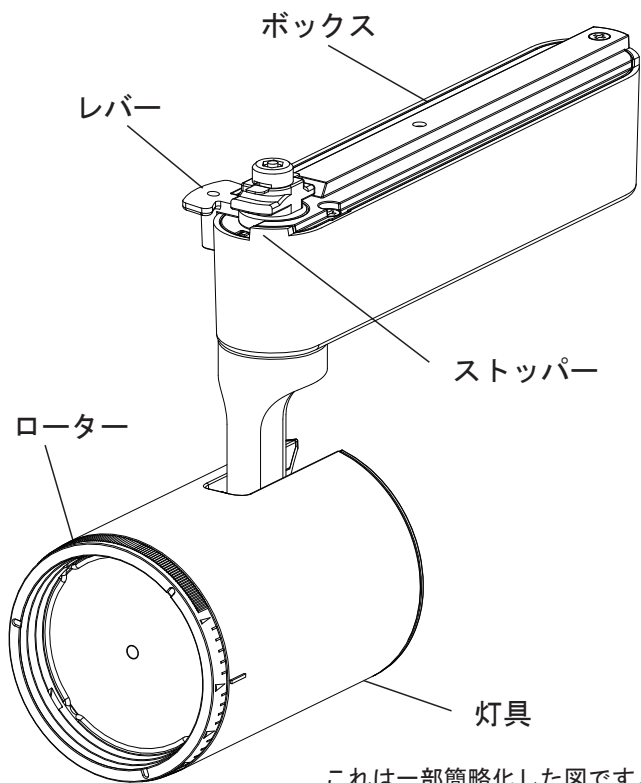
- お手入れの際は必ず電源を切って行う。感電・やけどの原因となります。
- 一般屋内用器具です。直射日光の当たる場所、湿気の多い場所、振動のある場所、雨の吹き込みを受ける場所、粉じんの発生する場所、腐食性ガスの発生する場所では使用しない。火災・感電・落下・サビの原因となります。
- 周囲温度は、5～35℃で使用。指定外の周囲温度で使用すると、火災または短寿命の原因となります。
- 調光する場合は、起動方式LG対応の当社ライトコントロールと組み合わせて使用する。適合外のライトコントロールとの組み合わせで使用すると、火災の原因となります。
- 器具の下に温度の高くなる物（ストーブ・ガスレンジ等）や湿気を発生させる物を置かない。火災の原因となります。
- 器具に無理な力を加えない。落下の原因となります。
- LEDを直視しない。目の痛みの原因になることがあります。
- 照明器具には寿命があります。設置して10年（※1）経つと、外観に異常がなくても内部の劣化は進行しています。点検・交換してください。 ※1：使用条件は周囲温度30℃、1日10時間点灯です。
  - ・ LED光源は寿命が来ても、暗くなりますが点灯し続けます。点灯できるからといって継続して使用が可能というわけではありません。
  - ・ 周囲温度が高い場合・点灯時間が長い場合などは寿命が短くなります。
  - ・ 1年に1回は「安全チェックシート」に基づき自主点検してください。
  - ・ 3年に1回は工事店等の専門家による点検をお受けください。点検せずに長期間使い続けるとまれに火災・感電・落下などに至る場合があります。
- 100V配線ダクト、アース付配線ダクトの取付用木ネジの位置には取り付けできません。

■ LED照明器具の光源寿命（※2）は、40,000時間です。（照明器具の寿命とは、異なります。）

※2：光源の寿命は、点灯しなくなるまでの総点灯時間または、全光束が点灯初期の70%に下がるまでの総点灯時間のいずれか短い時間を推定したものです。



## 各部のなまえと取り付けかた



### 1. 取り付け前の確認をする

- ・調光する場合は、起動方式LG対応の当社ライトコントロールと組み合わせて使用する。調光範囲は、約5%~100%です。
- ・ライトコントロールとの組み合わせの結線図および接続制限は、ライトコントロールの取扱説明書などでご確認ください。

### 2. 器具を配線ダクトに取り付ける

- ・器具の質量は約0.8kgです。
- ①レバーを配線ダクトの突起の逆側に合わせる。
- ②ボックスを配線ダクトに押し当てながら、レバーを右に90°回転させる
- ・レバーがストッパーに当たるまで回っていることを確認してください。

**警告** 不備がありますと火災・落下の原因となります。

### 3. 照射方向を調整する

- ・灯具を持って右図の範囲で調整してください。
- ・調整範囲以上に無理に回転させないでください。

**警告** 不備がありますと火災・落下の原因となります。

### 灯具の首振り角度が保持されない場合

- ・アーム根元の調節ネジが緩んでいますので灯具を下に向け、締め付けてください。その後、照射方向を調整してください。

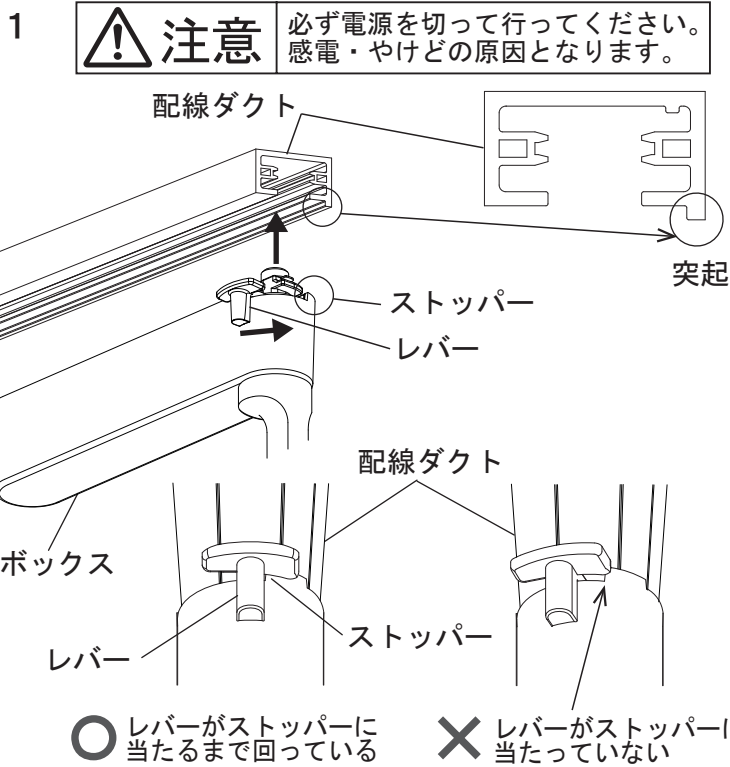
### 4. 配光を調整する

- ・ローターを持って回転させ、配光設定位置に目盛りを合わせて調整してください。
- ※出荷時の配光は中角17°設定になっています。

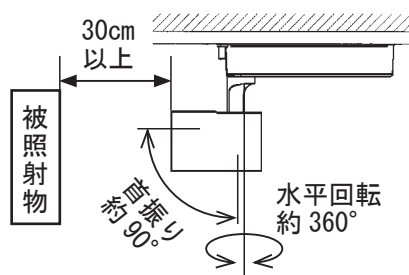
### 取り外しかた

- ・レバーを左に90°回転させる。
- 注) 両手で行ってください。

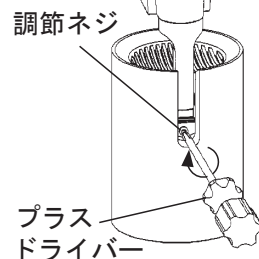
**注意** 不備がありますと落下によるケガおよび破損の原因となります。



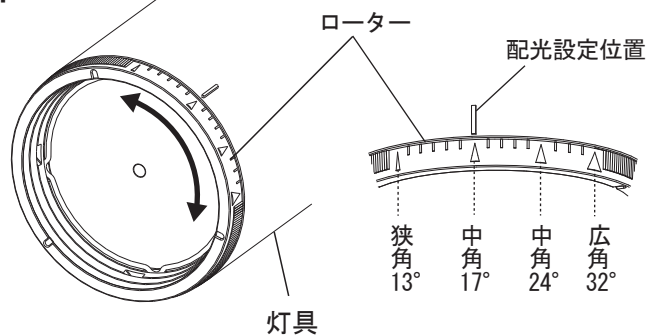
### 3 照射範囲



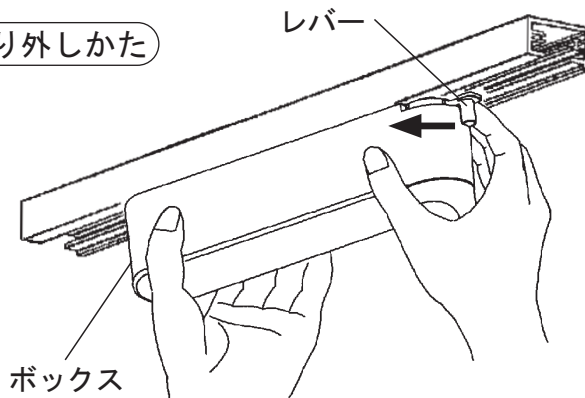
### 灯具の首振り角度が保持されない場合



### 4



### 取り外しかた



## オプション(別売)について

・下記のオプションが取り付け可能です

種類	品番	備考
拡散フィルター	NTS91027	※2枚以上のフィルターの併用はできません。 ※フィルターとグレアカットフードの併用可能です。
ディフューションフィルター	NTS91032	
スプレッドフィルター	NTS91034	
グレアカットフード	(白)NTS91030W	
(固定バネ付き)	(黒)NTS91030B	

### ＜オプションの取り付け＞

#### フィルターの取り付け

①フィルターのツメ(1カ所)をバネとパネルのスキマに挿入する。

- ・品番印字を読み取ることができる面を手前にし、バネの間にフィルターのツメ(1カ所)を合わせてバネの下に挿入する。

②残りのフィルターのツメ(2カ所)をバネとパネルのスキマに挿入する。

- ・フィルターを回転させて、バネの間にフィルターのツメを合わせてバネの下に挿入する。
  - ・フィルターのツメ(3カ所)をバネの下に確実に挿入してください。
- 取り付け状態は図1を参照ください。



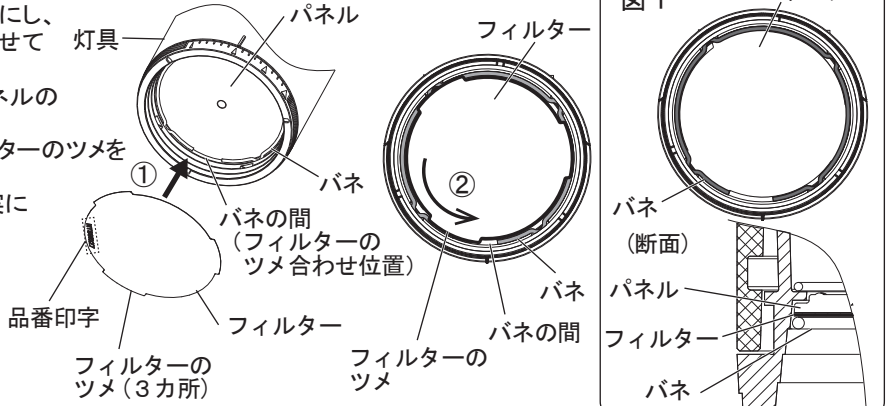
**注意**

不備がありますと落下の原因となります。

注)オプションを使用しない場合でも、バネを取り外さないでください。  
パネルが外れ、落下の原因となります。

#### スプレッドフィルター使用時のご注意

配光を調整した場合や振動により、フィルターがずれて光の広がりが変わる場合があります。  
その場合は、フィルターを方向を再調整してください。

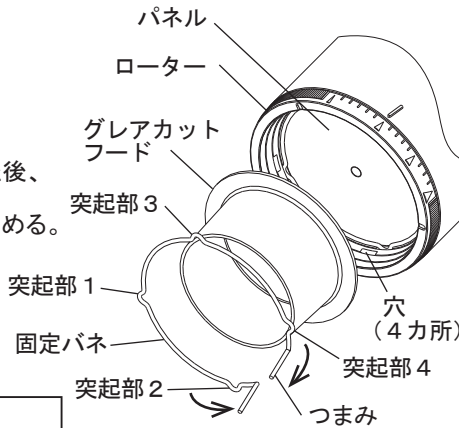


#### グレアカットフードの取り付け

グレアカットフードを取り付ける際は、器具を配線ダクトから取り外した状態で作業を行ってください。

①グレアカットフードを取り付ける。  
グレアカットフードを奥まで押し込む。  
挿入状態は図1を参照ください。

- ②固定バネを取り付ける。  
・グレアカットフードを押しさえながら、固定バネをつまみ突起部1, 2をローターの穴に納めた後、つまみ片側のみを持って突起部3, 4の順に押し込むように納める。  
挿入状態は図2を参照ください。  
・挿入後グレアカットフードを引っ張り外れないことを確認してください。



**注意**

不備がありますと落下の原因となります。

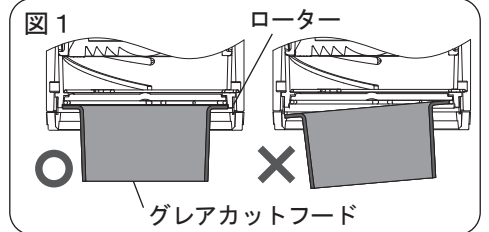
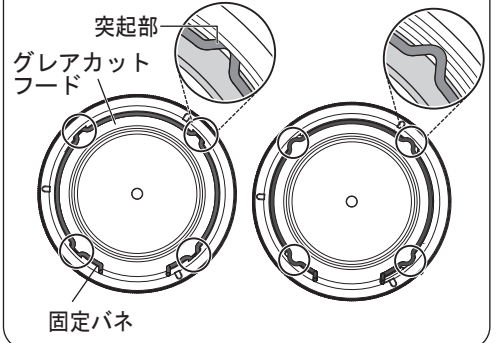


図2 ○穴に突起部が納まっている ×穴に突起部が納まっていない



## 使用上のご注意

- LEDには光のバラツキがあるため同一品番でも商品ごとに発光色、明るさが異なる場合があります。
- 照射距離が近い時や照射面によって、光ムラが気になる場合があります。ご了承下さい。
- LEDは交換できません。
- ライトコントロールと組み合わせて使用する場合は、誤使用を防止する為に配線ダクトへの認識表示などの対策を行ってください。
- 同一回路内の配線ダクトにLEDスポットライト（位相調光タイプ）以外の照明器具は取り付けないでください。器具が破損する場合があります。
- 振動のある場所で使用しないでください。配光が変化する原因となります。
- ライトマネージャーF x +信号変換インターフェース・LED用と合わせて使用した場合、下記のような状態がありますが異常ではありません。
  - ・ブレーカー等で消灯し点灯を行うと、一旦100%点灯してから設定の調光状態になります。
  - ・フェード時間を3秒より短い時間に設定しても、点灯消灯時に約3秒のフェードがかかります。
- ラジオ、テレビや赤外線リモコン方式の機器は照明器具から離してご使用ください。雑音が入ったり正常に動作しない場合があります。

## 保証について

- 保証について  
この商品の保証期間は1年間です。  
消耗品は除きます。詳細は弊社カタログをご参照ください。但し、LED電源は3年間です。
- 保証書について  
保証書が必要な場合は、弊社代理店または弊社営業所へお申し出ください。

## お手入れ



**注意**

必ず電源を切って行ってください。  
感電・やけどの原因となります。



<器具の清掃について> ・汚れを落とす場合は、石けん水をひたした柔らかい布で拭き取ってください。  
シンナー・ベンジン・アルカリ系洗剤で拭かないでください。  
変色・変質・強度低下による破損の原因となります。

## ■本体仕様

本商品は配光可変器具です。  
配光調整方法は、「各部のなまえと取り付けかた」を参照ください。

100形タイプ		
品番	光色	調光範囲
NTS(H)01001WLG1	白 色	約5%～100%
NTS(H)01001BLG1		
NTS(H)01002WLG1	温白色	
NTS(H)01002BLG1		
NTS(H)01003WLG1	電球色	
NTS(H)01003BLG1		
NTS(H)01004WLG1		
NTS(H)01004BLG1		
NTS(H)01006WLG1	白 色 (美光色)	
NTS(H)01006BLG1		
NTS(H)01007WLG1	温白色 (美光色)	
NTS(H)01007BLG1		
NTS(H)01008WLG1	電球色 (美光色)	
NTS(H)01008BLG1		
NTS(H)01009WLG1		
NTS(H)01009BLG1		

## ■定格

定格電圧	周波数	消費電力	入力電流
AC100V	50/60Hz	8.1W	0.085A

パナソニック株式会社 ライティング事業部 〒571-8686 大阪府門真市門真1048

お問い合わせ先 パナソニック 照明器具・ランプ商品ご相談窓口 <https://sumai.panasonic.jp/support/>  
0120-187-441 (フリーダイヤル) 【受付時間】月～土/9:00～18:00 (祝日・三が日を除く) ※携帯電話からもご利用になれます。

0120-872-460 (FAX) [Help desk for foreign residents in Japan Tokyo(03)3256-5444 Osaka(06)6645-8787 Open:9:00 - 17:30(closed on Saturdays / Sundays / national holidays)] N0819-040424