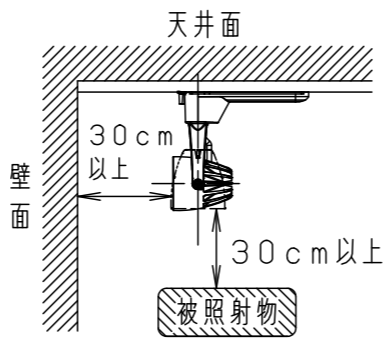


⚠ 注意：商品には寿命があります。詳細はCLX2021HAをご参照ください。

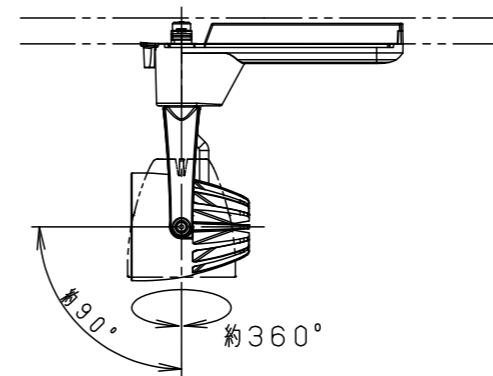
グリーン購入法適合

⚠ 安全に関するご注意

- 一般屋内用器具です。屋外や水気・湿気のある場所、粉じんの発生する場所では使用しないでください。絶縁不良による感電の原因となります。
- 配線ダクト取付専用器具です。傾斜天井、壁面、床面に取り付けた配線ダクトには取付けないでください。指定外取付は、火災・落下の原因となります。
- 器具と被照射面は30cm以上離してください。被照射面の温度上昇による変色の原因となります。
- LEDを直視しないでください。目の痛みの原因になることがあります。

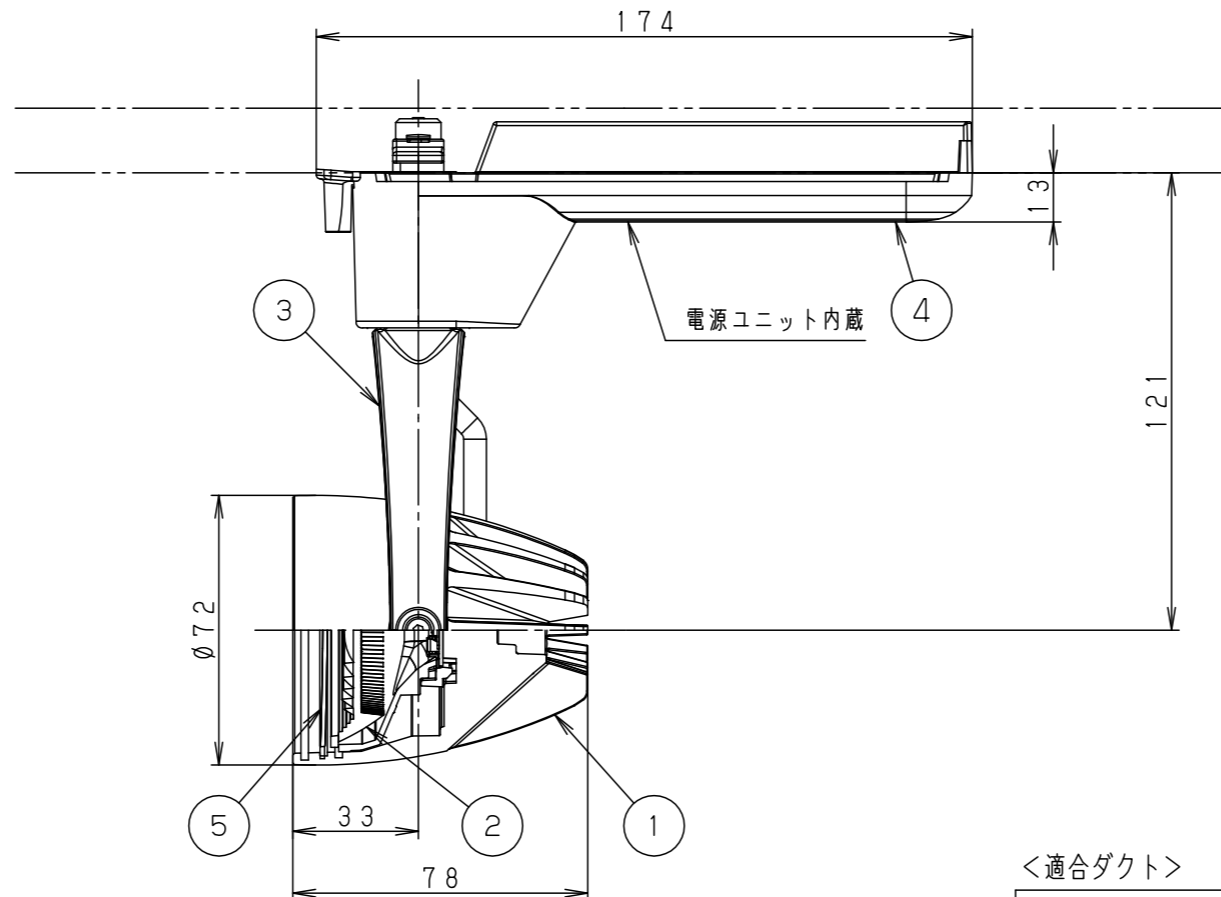
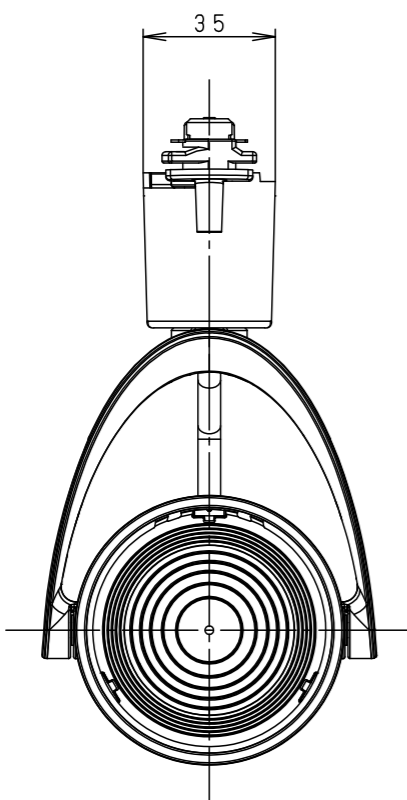


照射角度



(使用上のご注意)

- ・調光器と組合わせて使用しないでください。
- ・スポットベース (DH0214, DH0224) には取り付けできません。
- ・100V配線ダクト、アース付配線ダクトの取付用木ネジの位置には取り付けできません。
- ・LEDにはバラツキがあるため、同一品番でも商品ごとに発光色、明るさが異なる場合があります。予めご了承ください。
- ・照射距離が近い時や照射面によって、光ムラが気になる場合があります。予めご了承ください。
- ・突入電流は11Aです。接続するスイッチの容量を確認の上、配線してください。



<適合ダクト>

| ダクト名称 | 代表品番 |
|-----------|------------|
| 100V配線ダクト | DH0211 等 |
| アース付配線ダクト | DH0211EK 等 |

| 適合オプション (別売) | |
|---------------|----------|
| 品名 | 品番 |
| ディフュージョンフィルター | NNN89050 |

※フィルターは2枚重ねて使用できません。

| | | | |
|--------------|------------------|------------|-------------------------|
| 定格電圧 | 入力電流 | 消費電力 | |
| AC100V | 0.124A | 6.9W | |
| ブラック マンセル N1 | | | |
| 器具光束 | 880lm | | |
| LED | 温白色 (3500K Ra85) | | |
| 配光 | 中角タイプ (19°) | | |
| 器具質量 | 0.5kg | | |
| 特記事項 | | | |
| 5 | 固定バネ | SWB (t1.2) | ブラックつや消し |
| 4 | 電源ボックス | PBT樹脂 | ブラックつや消し |
| 3 | アーム | アルミダイカスト | ブラックアつや消し ポリエステル粉体塗装 |
| 2 | レンズ | アクリル | 透明 |
| 1 | 本体 | アルミダイカスト | ブラックアつや消し ポリエステル粉体塗装 |
| 部品番 | 部品名 | 材質・素材厚 | 備考 |
| 品番 | NNN02072B | | |
| 図番 | NNN02072B-K1 | 三橋池田 | 輪本 |
| 単位: mm | 第三角法 | | |

パナソニック株式会社