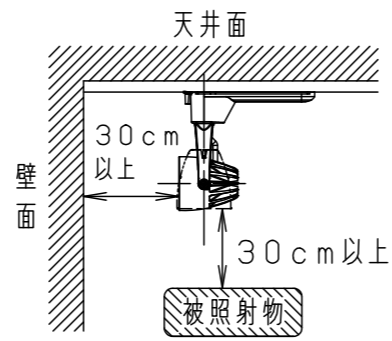


⚠ 注意：商品には寿命があります。詳細はCLX2021HAをご参照ください。

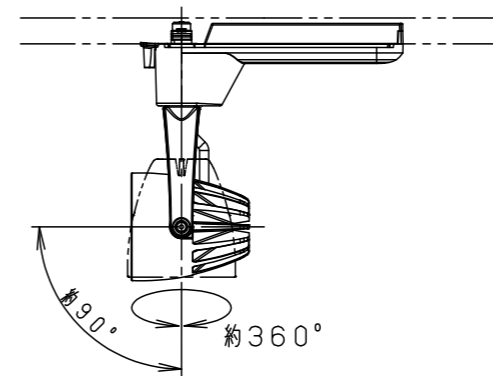
グリーン購入法適合

⚠ 安全に関するご注意

- 一般屋内用器具です。屋外や水気・湿気のある場所、粉じんの発生する場所では使用しないでください。絶縁不良による感電の原因となります。
- 配線ダクト取付専用器具です。傾斜天井、壁面、床面に取り付けた配線ダクトには取付けしないでください。指定外取付は、火災・落下の原因となります。
- 器具と被照射面は30cm以上離してください。被照射面の温度上昇による変色の原因となります。
- LEDを直視しないでください。目の痛みの原因になることがあります。

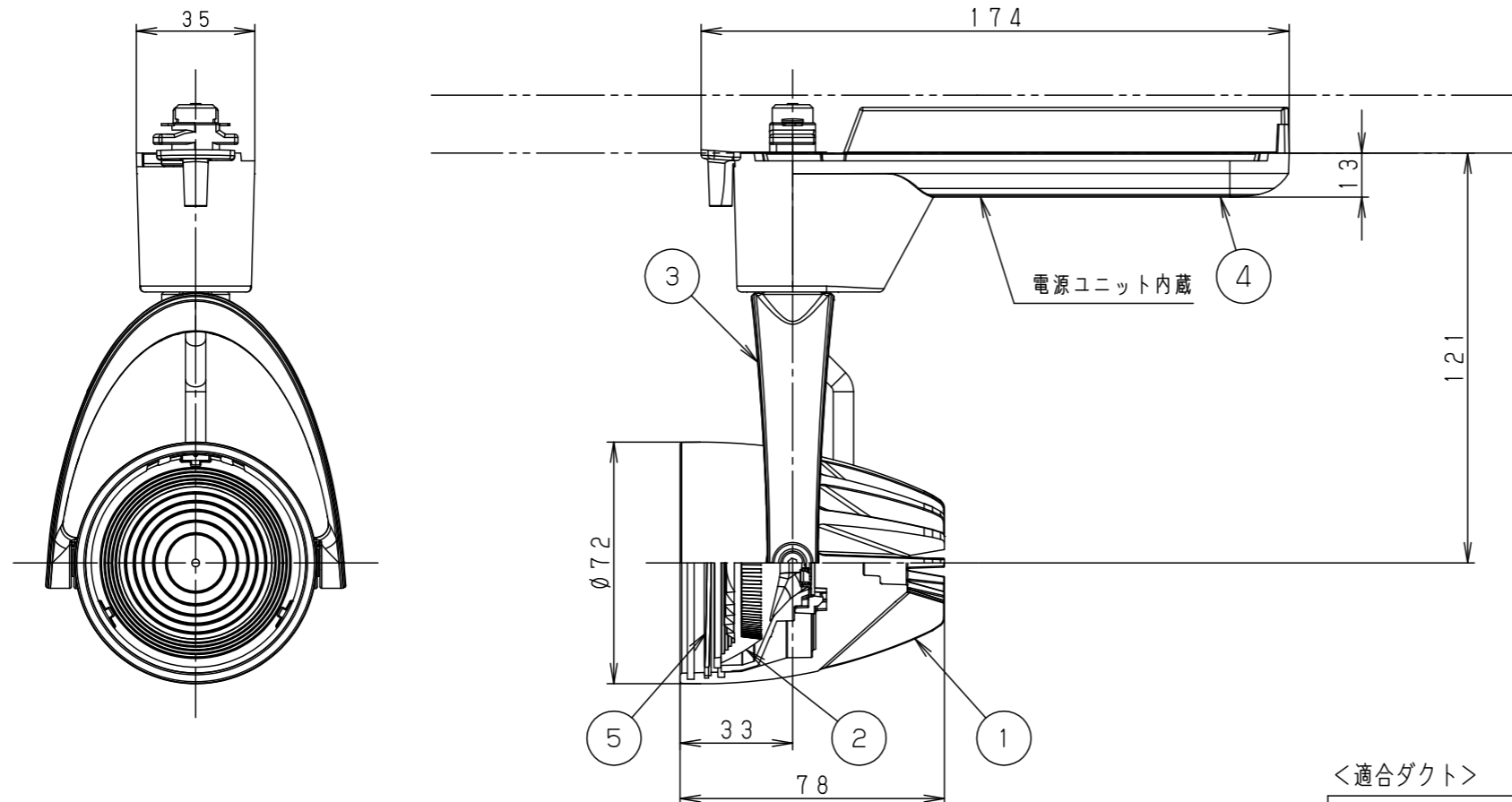


照射角度



(使用上のご注意)

- ・調光器と組合わせて使用しないでください。
- ・スポットベース (DH0214, DH0224) には取り付けできません。
- ・100V配線ダクト、アース付配線ダクトの取付用木ネジの位置には取り付けできません。
- ・LEDにはバラツキがあるため、同一品番でも商品ごとに発光色、明るさが異なる場合があります。予めご了承ください。
- ・照射距離が近い時や照射面によって、光ムラが気になる場合があります。予めご了承ください。
- ・突入電流は11Aです。接続するスイッチの容量を確認の上、配線してください。



<適合ダクト>

ダクト名称	代表品番
100V配線ダクト	DH0211 等
アース付配線ダクト	DH0211EK 等

適合オプション (別売)	
品名	品番
ディフュージョンフィルター	NNN89050

※フィルターは2枚重ねて使用できません。

定格電圧	入力電流	消費電力
AC100V	0.124A	6.9W
ホワイト マンセル N9.5		
器具光束	805lm	
LED	電球色 (3000K Ra85)	
配光	広角タイプ (33°)	
器具質量	0.5kg	

特記事項		
5	固定バネ	SWB (t1.2) ブラックつや消し
4	電源ボックス	PBT樹脂 ホワイトつや消し
3	アーム	アルミダイカスト ホワイト半つや消し ポリエステル粉体塗装
2	レンズ	アクリル 透明
1	本体	アルミダイカスト ホワイト半つや消し ポリエステル粉体塗装

部品番	部品名	材質・素材厚	備考
品番	NNN02083WLE1		
図番	NNN02083WLE1-K1	三橋池田	輪本
単位: mm	第三角法		

パナソニック株式会社