

品番 NTS (H) 02001WRX1・NTS (H) 02002WRX1・NTS (H) 02003WRX1・NTS (H) 03501WRX1・NTS (H) 03502WRX1
NTS (H) 03503WRX1・NTS (H) 05501WRX1・NTS (H) 05502WRX1・NTS (H) 05503WRX1

・ 工事店様へ、この説明書は保守のためお客様へ必ずお渡しください。

お客様へ、この説明書は必ず保管ください。

・ ご使用の前にこの取扱説明書を必ずお読みのうえ、正しくお使いください。

安全に関するご注意

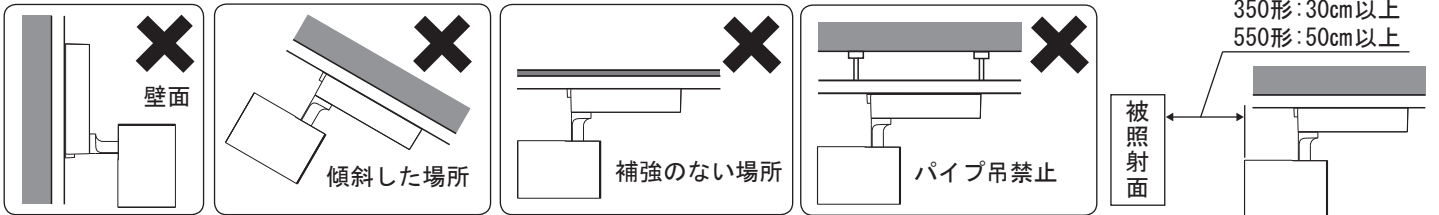
警告

●施工は、取扱説明書にしたがい確実に行う。施工に不備があると火災・感電・落下の原因となります。



●配線ダクトの設置又は交換が必要です。
配線ダクトの設置・交換には資格が必要です。
販売店、電気工事店に依頼してください。

●天井取り付け専用器具です。下図のような場所に取り付けると器具の火災・感電・落下の原因となります。



- 器具と被照射面の距離は、200形/350形：30cm・550形：50cm以上離す。被照射物の火災・変色の原因となります。
- 器具の改造および構成部品（LED）の交換はしない。火災・感電・落下の原因となります。
- 異常を感じたら速やかに電源を切り、販売店・電気工事店に相談する。火災・感電の原因となります。
- 必ず表示された定格電圧±6%の電源電圧で使用する。指定外の電源電圧で使用すると、火災・感電・故障の原因となります。
- 布や紙など燃えやすいもので覆ったり、かぶせたりしない。火災の原因となります。
- アルカリ系洗剤は使用しない。強度低下による破損の原因となります。
- レバーの取り付けは確実にを行う。取り付けに不備があると落下の原因となります。
- 送信電波が影響を与える可能性がありますので、安全管理のため照明器具と本器は、ペースメーカー、植込み型除細動器、医療電気機器から22cm以上離してご使用ください。

注意

- お手入れの際は必ず電源を切って行う。感電・やけどの原因となります。
- 一般屋内用器具です。直射日光の当たる場所、湿気の多い場所、振動のある場所、雨の吹き込みを受ける場所、粉じんの発生する場所、腐食性ガスの発生する場所では使用しない。火災・感電・落下・サビの原因となります。
- 周囲温度は、5～35℃で使用する。指定外の周囲温度で使用すると、火災または短寿命の原因となります。
- 調光する場合は、当社適合コントローラと組み合わせて使用する。適合外のコントローラを使用すると火災の原因となります。
- 器具の下に温度の高くなる物（ストーブ・ガスレンジ等）や湿気を発生させる物を置かない。火災の原因となります。
- 器具に無理な力を加えない。落下の原因となります。
- LEDを直視しない。目の痛みの原因になることがあります。
- 照明器具には寿命があります。設置して10年（※1）経つと、外観に異常がなくても内部の劣化は進行しています。点検・交換してください。 ※1：使用条件は周囲温度30℃、1日10時間点灯です。
・LED光源は寿命が来ても、暗くなりますが点灯し続けます。
・点灯できるからといって継続して使用が可能というわけではありません。
・周囲温度が高い場合・点灯時間が長い場合などは寿命が短くなります。
・1年に1回は「安全チェックシート」に基づき自主点検してください。
・3年に1回は工事店等の専門家による点検をお受けください。
点検せずに長期間使い続けるとまれに火災・感電・落下などに至る場合があります。
- 100V配線ダクト・アース付配線ダクトの取付用木ネジの位置には取り付けできません。
- この器具には920MHz帯特定小電力無線設備を内蔵しています。
- 920MHz帯特定小電力無線設備は、分解・改造すること、また認証ラベルを剥がしたりラベルのないものを使用することは法律で禁じられています。
- 920MHz帯特定小電力無線設備は、外国の電波法には適合していません。日本国内でのみ使用可能です。

■LED照明器具の光源寿命（※2）は、40,000時間です。（照明器具の寿命とは、異なります。）

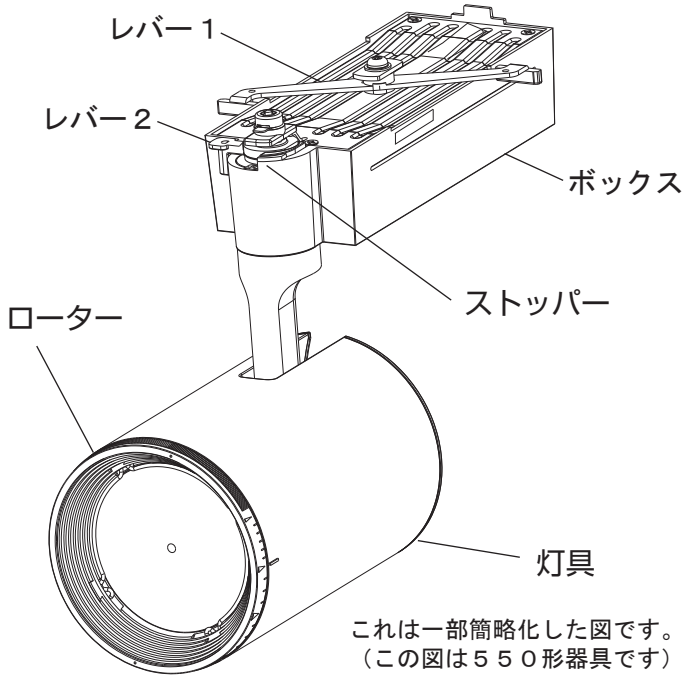
※2：光源の寿命は、点灯しなくなるまでの総点灯時間または、全光束が点灯初期の70%に下がるまでの総点灯時間のいずれか短い時間を推定したものです。

定格

商品仕様	定格電圧	周波数	消費電力	入力電流
200形タイプ	AC100V	50/60Hz	15.5W	0.157A
350形タイプ			27.5W	0.277A
550形タイプ			42.8W	0.430A



各部のなまえと取り付けかた



取り付け前の確認

調光する場合は当社適合コントローラと組み合わせて使用する。コントローラの取り扱いについては、コントローラの取扱説明書などをご確認ください。

1. 器具を配線ダクトに取り付ける

- 器具質量は、200形：約1.2kg、350形：約1.5kg、550形：約2.2kg、です。
- レバー1とレバー2が右図の位置にあることを確認してください。(※1)
- ①ボックスを配線ダクトに押し当てながら、レバー1を左側に90°回転させる
 - レバー1のつまみ部がボックス側面に沿うまで確実に回っていることを確認してください。
- ②レバー2を右側に90°回転させる
 - レバー2がストッパーに当たるまで確実に回っていることを確認してください。
 - ボックスがダクトに確実に取り付けられていることを確認してください。

※無線通信用スリット、ハンディライコン通信用受光穴はふさがらないでください。

2. 照射方向を調整する

- 灯具を持って右図の範囲で調整してください。
- 調整範囲以上に無理に回転させないでください。
- ボックスにガタツキがないことを確認してください。

灯具の首振り角度が保持されない場合

- アーム根元の調節ネジが緩んでいますので灯具を下に向け、締め付けてください。その後、照射方向を調整してください。

3. 配光を調整する

- ローターを持って回転させ、配光設定位置に目盛りを合わせて調整してください。
- ※出荷時の配光は中角17°設定になっています。



警告

取り付けに不備がありますと火災・落下の原因となります。

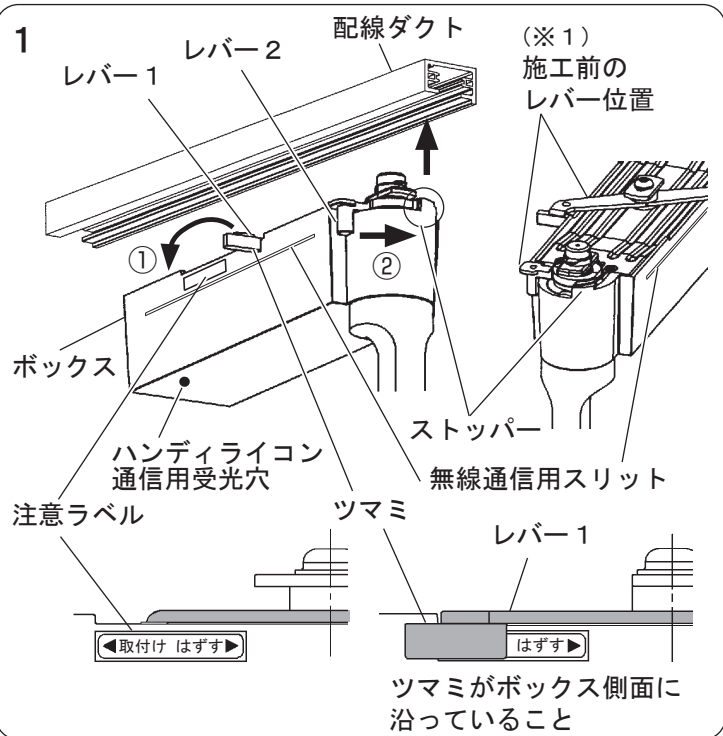
取り外しかた

- レバー2を左に90°回転させる。
 - レバー1を右に90°回転させる。
- 注) 両手で行ってください。



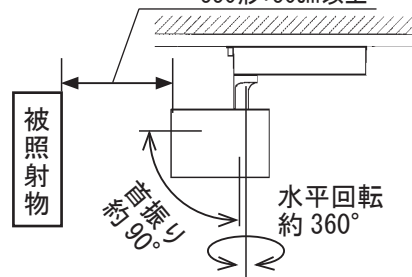
注意

不備がありますと落下によるケガおよび破損の原因となります。

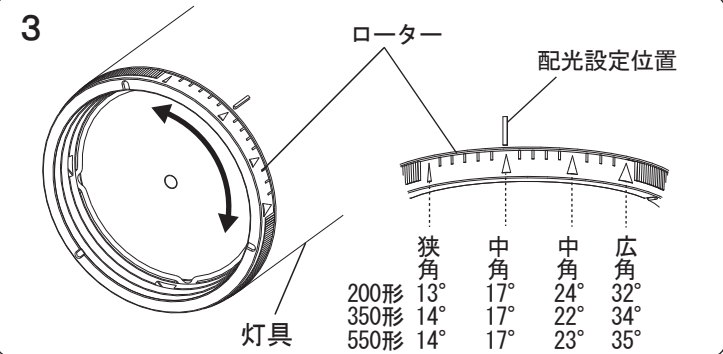
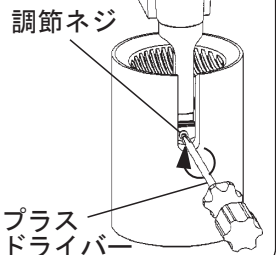


2 照射範囲

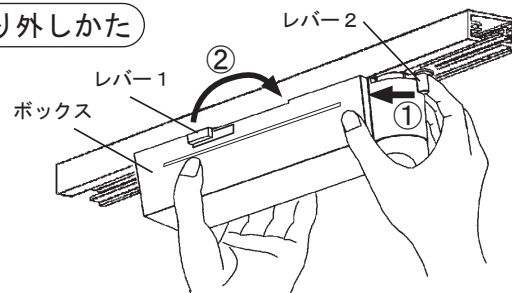
200形：30cm以上
350形：30cm以上
550形：50cm以上



灯具の首振り角度が保持されない場合



取り外しかた



お手入れ

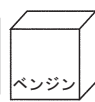


注意

必ず電源を切って行ってください。感電・やけどの原因となります。

<器具の清掃について>

- 汚れを落とす場合は、石けん水をひたした柔らかい布で拭き取ってください。シンナー・ベンジン・アルカリ系洗剤で拭かないでください。変色・変質・強度低下による破損の原因となります。



オプション(別売)について

・下記のオプションが取り付け可能です

種類	品番				備考
拡散フィルター	200形	NTS91027	350・550形	NTS91026	※2枚以上のフィルターの併用はできません。
ディフュージョンフィルター	200形	NTS91032	350・550形	NTS91031	
スプレッドフィルター	200形	NTS91034	350・550形	NTS91033	
グレアカットフード (固定バネ付き)	200形	NTS91030W(白)	NTS91030B(黒)		※フィルターとグレアカットフードは併用可能です。
	350形	NTS91029W(白)	NTS91029B(黒)		
	550形	NTS91028W(白)	NTS91028B(黒)		

注)オプションを使用しない場合でも、バネを取り外さないでください。
パネルが外れ、落下の原因となります。



注意

不備がありますと落下の原因となります。

＜オプションの取り付け＞

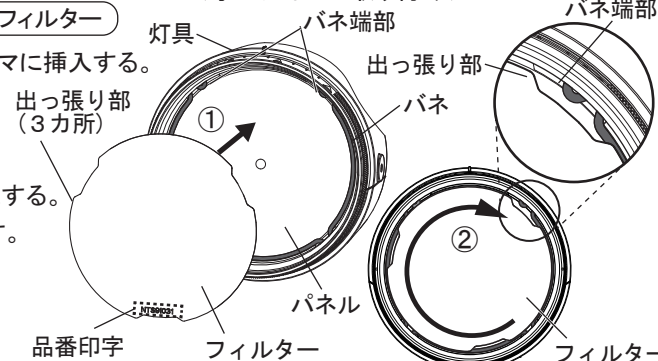
拡散フィルター・ディフュージョンフィルター

フィルターをバネとパネルのスキマに挿入する。

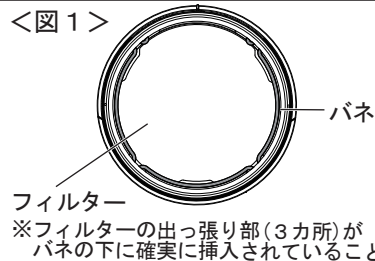
- ・品番印字を読み取ることができる面を手前側にする。
- ・フィルターを回転させながら、出っ張り部(3カ所)をバネ端部よりバネの下に挿入する。

※逆回転でも取り付け可能です。

※取り付け状態は<図1・図2>を参照ください。

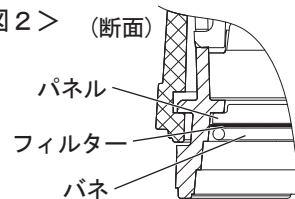


＜図1＞



※フィルターの出っ張り部(3カ所)がバネの下に確実に挿入されていること

＜図2＞ (断面)



スプレッドフィルター

フィルターをバネとパネルのスキマに挿入する。

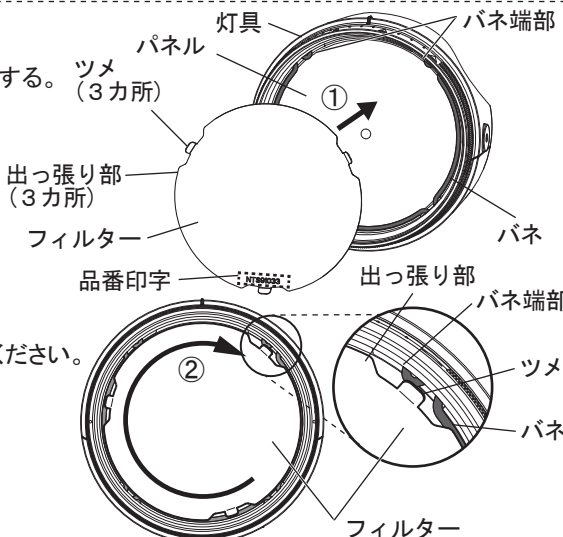
- ・品番印字を読み取ることができる面を手前側にする。
- ・ツメ(3カ所)が手前側に立ち上がっていることを確認する。
- ・フィルターを回転させながら、ツメ(3カ所)はバネの上になるように、出っ張り部(3カ所)をバネ端部よりバネの下に挿入する。

※逆回転でも取り付け可能です。

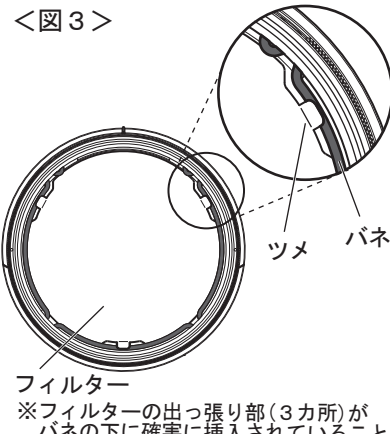
※取り付け状態は<図2・図3>を参照ください。

＜スプレッドフィルター使用時のご注意＞

配光を調整した場合や振動により、フィルターがずれて光の広がりが変わる場合があります。その場合は、フィルターの方を再調整してください。



＜図3＞



※フィルターの出っ張り部(3カ所)がバネの下に確実に挿入されていること

グレアカットフードの取り付け

グレアカットフードを取り付ける際は、器具を配線ダクトから取り外した状態で作業を行ってください。

- ①グレアカットフードを取り付ける。
グレアカットフードを奥まで押し込む。
挿入状態は図1を参照ください。
- ②固定バネを取り付ける。
グレアカットフードを押さえながら、固定バネをつまみ突起部1, 2をローターの穴に納めた後、つまみ片側のみを持って突起部3, 4の順に押し込むように納める。
挿入状態は図2を参照ください。
挿入後グレアカットフードを引っぱり外れないことを確認してください。

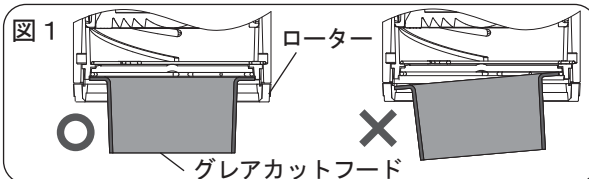
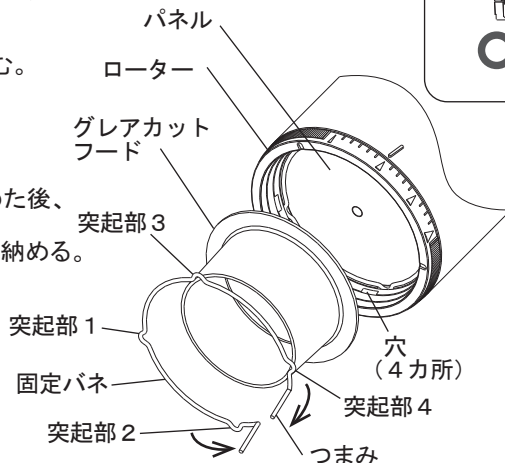
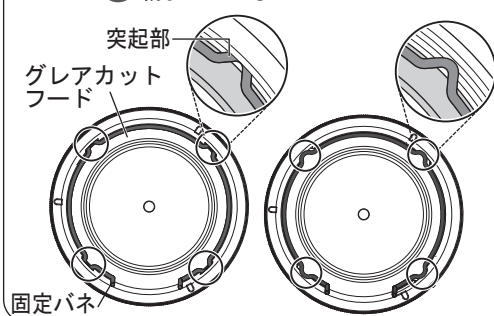


図2 ○穴に突起部が納まっている ×穴に突起部が納まっていない

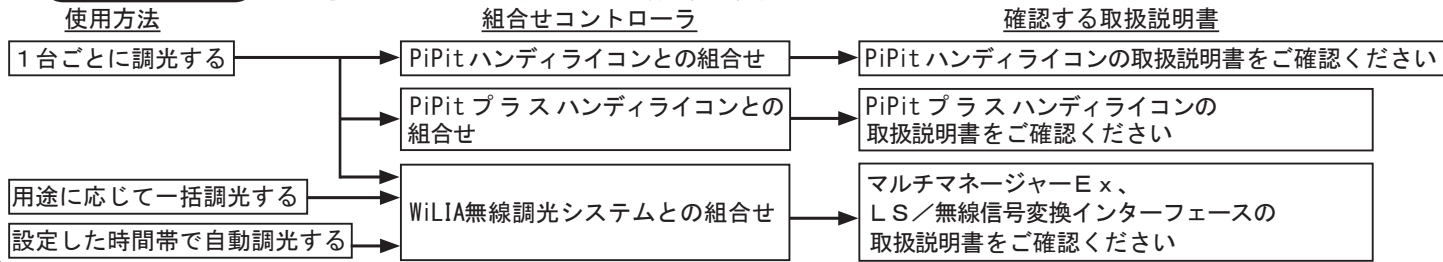


保証について

- 保証について この商品の保証期間は1年間です。消耗品は除きます。詳細は弊社カタログをご参照ください。但し、LED電源は3年間です。
- 保証書について 保証書が必要な場合は、弊社代理店または弊社営業所へお申し出ください。

使用方法

●ご使用方法に応じて、以下の手順に従い設定してください。



使用上のご注意

- LEDには光のバラツキがあるため同一品番でも商品ごとに発光色、明るさが異なる場合があります。
- 照射距離が近い時や照射面によって、光ムラが気になる場合があります。ご了承ください。
- LEDは交換できません。
- ラジオ、テレビや赤外線リモコン方式の機器は照明器具から離してご使用ください。雑音が入ったり正常に動作しない場合があります。
- 器具取り付け高さは5m以下でご使用ください。
- 器具を密集して取り付けると、複数の器具が同時に操作・設定されることがあります。その場合は、照明器具の真下でハンディライコンを器具に近づけて、操作・設定を行ってください。
- 保守、メンテナンス時に個別に電源を遮断できるように、コントローラと照明器具の電気系統を必ず分けてください。
- 器具とコントローラは50cm以上離して施工してください。近すぎると動作しない場合があります。
- 器具は、コントローラから見通し距離3.5m以内に設置してください。
※見通しとは、コントローラから照明器具が直視できる状態です。誤った施工状態では、電波の到達距離が低下します。
- 内装変更で遮蔽物が介在するなど通信環境が変化した場合、正しい調光動作ができない場合がありますのでご注意ください。
- 当社適合コントローラとの組み合わせにより、光出力を約5%~100%に変化させることができます。
- 適合コントローラ
 - ・PiPitハンディライコン (NK23041)
 - ・PiPitプラスハンディライコン (NK23091)
 - ・マルチマネージャーEx (NQ51101K) + LS/無線信号変換インターフェース (NK51113) + 設定操作用タブレットEx (NQ51181T)
- ※適合コントローラは、当社製品をご使用ください。使用方法、注意事項については、適合コントローラの仕様図、取扱説明書、施工説明書をご確認ください。
- コントローラと組み合わせて使用した場合、下記のような現象が発生することがありますが異常ではありません。
 - ・同一器具または同一品番で点灯および消灯時のフェードのしかたが異なる場合があります。
 - ・低い調光域では段調光のように動作する場合があります。
 - ・調光した状態でコントローラの点滅スイッチをすばやく操作した場合、100%点灯してから設定の調光状態になる場合があります。
- 下記のような使用環境では、電波ノイズを受けたり電波の到達距離が短くなります。このような場合は動作しないことがありますのでご注意ください。
 - ・コントローラと器具間に金属や鉄筋コンクリートなどの電波を通しにくい障壁がある。
 - ・コントローラと器具間にある壁面内の断熱材にアルミ箔を貼り付けたグラスウールを使用している。
 - ・コントローラの周辺が金属物で囲まれている。(スチールキャビネットの間、カラオケボックスなど)
 - ・操作する人の体の向きで電波をさえぎっている。
 - ・コントローラの近くで、直流電圧で駆動するベルやモーターなどの機器が動作している。
 - ・コントローラの近く(10m以内)で、マイクロ波治療器を使用している。
 - ・近くに、テレビ・ラジオの送信所近辺の強電波地域または各種無線局がある。
- 光出力比(%)と目で感じる明るさ感には相違があります。
- 同時通訳機などの誘導無線をご使用になられる場合、雑音が入る場合があります。事前に確認し、対策を講じてください。
- 電源電圧変動などの影響により瞬間的に明るくなったり暗くなったりする場合があります。
- パワーコネクターの機種によっては、器具付近で使用した場合、読み取り感度が鈍くなる場合があります。その場合は、器具との距離を離すか、器具の光を遮蔽するなどの対策を講じてください。
- 無線920MHz帯で通信する電子タグ機器、スマートメーターなどの機器がある設置環境では、電波ノイズにより動作に影響を受けたり、影響を与える場合があります。
- 周囲温度が高い場合・点灯時間が長い場合などは寿命が短くなります。
- システム上は、照明器具仕様の調光範囲外でもタブレット設定は出来ませんが、照明器具自体の仕様範囲でしか動作しません。指定の範囲内でご使用ください。
- コントローラの電源が切断されたり、無線の混信により、照明器具とコントローラ間の無線通信が遮断された場合でも、照明器具は通信遮断前の状態を保持します。ただし、照明器具が調光消灯状態で通信が遮断した場合、5分後に100%点灯します。(フェールセーフ機能)通信が遮断した場合でも調光消灯を維持したい場合は、フェールセーフ設定をOFFしてください。
- 停電(瞬時停電含む)からの復電後は、一時的に起動時調光値(工場出荷時100%、設定により調光率変更可能)で点灯することがありますが、コントローラからの無線信号受信後(約1分後)に本来のスケジュール運転を再開します。
- 本器具は任意のシステムと一度ペアリング設定すると、その他のシステム、PiPitハンディライコンなどからの設定操作はできません。他システムでの設定、PiPitハンディライコンなどでの操作を行う場合は、ペアリングされているシステムで事前にペアリング解除設定をしていただく必要があります。
- 電源線に大きなノイズが重畳されている環境では、チラツキ等が発生する可能性があります。
- 無線通信用スリット、ハンディライコン通信用受光穴はふさがないようにください。動作不良の原因となることがあります。
- 振動のある場所で使用しないでください。配光が変化する原因となります。

■**本体仕様** 本商品は配光可変器具です。配光調整方法は「各部のなまえと取り付けかた」を参照ください。

200形タイプ		350形タイプ		550形タイプ	
品番	光色	品番	光色	品番	光色
NTS(H)02001WRX1	白色	NTS(H)03501WRX1	白色	NTS(H)05501WRX1	白色
NTS(H)02002WRX1	温白色	NTS(H)03502WRX1	温白色	NTS(H)05502WRX1	温白色
NTS(H)02003WRX1	電球色	NTS(H)03503WRX1	電球色	NTS(H)05503WRX1	電球色