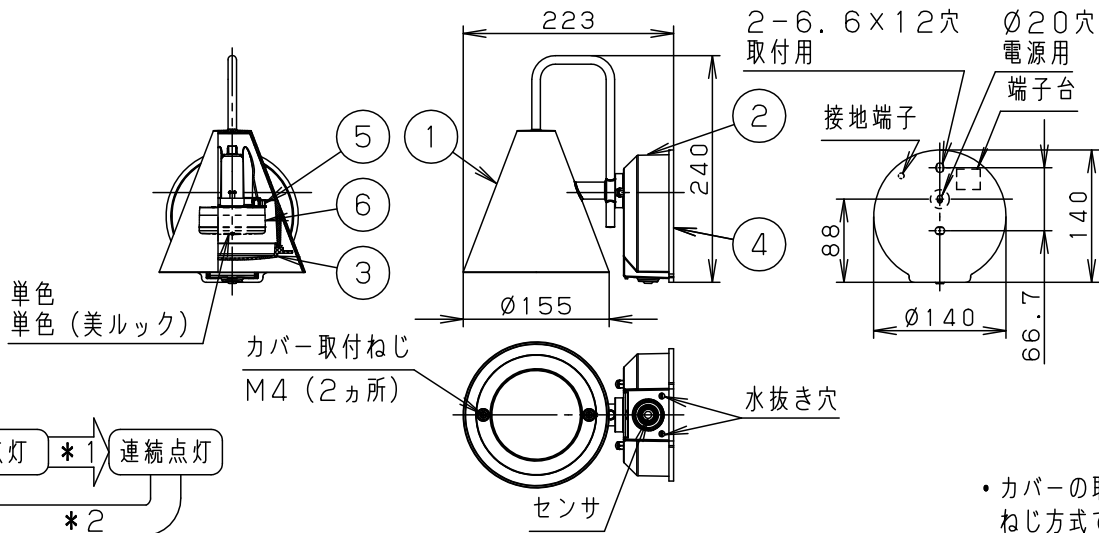
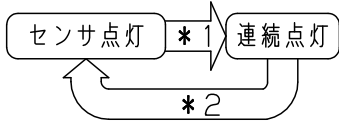


⚠ 注意：商品には寿命があります。詳細はCLX2021AAをご参照ください。



・点灯順序

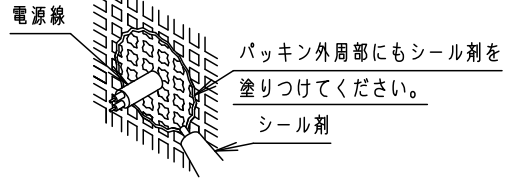


- \* 1 . 壁スイッチでOFFさせた後、約1秒以内に再びONさせると連続点灯に切り替わります。
  - ・設定した明るさより周囲が明るいときは切り替えできません。
  - ・連続点灯のままにしても、周囲が明るくなると自動的に消灯し、センサ点灯に戻ります。
  - ・周囲が暗くても、連続点灯は最長15時間で自動的に消灯し、センサ点灯に戻ります。
- \* 2 . 壁スイッチでOFFさせた後、約1秒以内に再びONさせるとセンサ点灯に戻ります。

- ・カバーの取付方式はねじ方式です。
- ・密閉型
- ・木ねじ部絶縁ゴム付
- ・PaPIRsセンサ付 (明るさセンサ付)
- ・点灯省エネ型

⚠ 安全に関するご注意

- ・防雨型器具です。浴室などの湿気の多い場所では使用しないでください。感電、火災の原因となります。
- ・壁面取付専用器具です。図面方向以外には取り付けしないでください。落下、感電、火災の原因となります。
- ・取付面よりも大きな面に取り付けてください。
- ・調光器と組み合わせて使用しないでください。火災の原因となります。
- ・取付面と本体パッキンのスキマおよびパッキン外周部にシール剤を塗ってください。また、背面より水のかかる場所へ設置しないでください。指定外の取付は絶縁不良による感電の原因となります。



<施工上のご注意>

- ・ほたるスイッチと接続する場合は1回路につき、スイッチ3個まででご使用ください。(4個以上のほたるスイッチと接続すると、スイッチを切にしても器具が消灯しないことがあります。)

<使用上のご注意>

- ・海岸隣接地帯では、塩害により短期間で錆が発生するおそれがあります。
- ・ランプは別売です。必ず適合ランプ (パナソニック製推奨) と組み合わせてご使用ください。
- ・器具に直射日光が当たる状態で点灯させないでください。温度上昇によるランプの短寿命や一時的な明るさ低下、不点灯の原因となります。
- ・器具の近くでは、ラジオやテレビなどの音響・映像機器に雑音が入る場合があります。
- ・器具の近くでは電子錠などに使用する光高周波方式のリモコンが動作しない場合がごくまれにありますので、ご注意ください。
- ・一般照明との連動は出来ません。
- ・センサ子器を使つての多箇所検知は出来ません。
- ・自動点滅機及び熱線センサアダプタとの併用は出来ません。

注記) 適合ランプとの詳細はLGWC85027-KF\*を参照してください。  
センサの仕様はLGWC85027-KG\*を参照してください。

本図面は4枚1組です。

1/4

適合ランプ	LEDフラットランプφ70 (別紙参照)	6	LEDフラットランプ			品番 防雨型 LGWC85027 (本体品番)
		5	ソケット		GX53-1口金	
定格電圧	AC100V	4	本体パッキン	EPTスポンジゴム	ブラック	鶴 米 田 谷
器具質量	1.2kg	3	カバー	アクリル	乳白	
特記事項		2	フランジ	アルミダイカスト	オフブラックレザ-サテン アクリル塗装	備考 パナソニック株式会社
		1	本体	アルミダイカスト	オフブラックレザ-サテン アクリル塗装	
部番			部品名	材質・素材厚	備考	



⚠ 注意：商品には寿命があります。詳細はCLX2021AAをご参照ください。

適合ランプ一覧表

●LEDフラットランプφ70 (単色)

演色性 (Ra) : 83

組合せ 点灯時の 明るさ	組合せ品名	ランプ品番	ランプ品名	ランプ 質量 (g)	起動 方式	光色	色温度 (K)	配光	ランプ組合せ時の器具特性			グリーン 購入法 適合	
									消費電力 (W)	入力電流 (A)	器具光束 (lm)		
40形	XLGEC8026CE1	LLD2000LCE1	LDF5L-H-GX53/S	68	CE1	電球色	2700K	拡散	5.8	0.10	253	-	
	-	LLD2000VCE1	LDF5WW-H-GX53/S	68		温白色	3500K		5.8	0.10	253	-	
	-	LLD2000NCE1	LDF5N-H-GX53/S	68		昼白色	5000K		5.8	0.10	253	-	
	-	LLD2020LCE1	LDF5L-M-GX53/S	98		電球色	2700K	集光	5.8	0.10	273	-	
	-	LLD2020VCE1	LDF5WW-M-GX53/S	98		温白色	3500K		5.8	0.10	273	-	
	-	LLD2020NCE1	LDF5N-M-GX53/S	98		昼白色	5000K		5.8	0.10	273	-	
60形	-	LLD4000LCE1	LDF8L-H-GX53/S	96		CB1	電球色	2700K	拡散	8.5	0.15	393	-
	-	LLD4000VCE1	LDF8WW-H-GX53/S	96			温白色	3500K		8.5	0.15	393	-
	-	LLD4000NCE1	LDF8N-H-GX53/S	96			昼白色	5000K		8.5	0.15	393	-
	-	LLD3020LCE1	LDF8L-M-GX53/S	98			電球色	2700K	集光	8.5	0.15	472	-
	-	LLD3020VCE1	LDF8WW-M-GX53/S	98			温白色	3500K		8.5	0.15	472	-
	-	LLD3020NCE1	LDF8N-M-GX53/S	98			昼白色	5000K		8.5	0.15	472	-
40形	-	LLD2000LCB1	LDF6L-H-GX53/D/S	98	CB1		電球色	2700K	拡散	6.5	0.11	234	-
	-	LLD2000VCB1	LDF6WW-H-GX53/D/S	98			温白色	3500K		6.5	0.11	234	-
	-	LLD2000NCB1	LDF6N-H-GX53/D/S	98			昼白色	5000K		6.5	0.11	234	-
	-	LLD2020LCB1	LDF6L-M-GX53/D/S	102			電球色	2700K	集光	6.5	0.11	276	-
	-	LLD2020VCB1	LDF6WW-M-GX53/D/S	102			温白色	3500K		6.5	0.11	276	-
	-	LLD2020NCB1	LDF6N-M-GX53/D/S	102			昼白色	5000K		6.5	0.11	276	-
60形	-	LLD4000LCB1	LDF8L-H-GX53/D/S	100		CB1	電球色	2700K	拡散	9.2	0.15	373	-
	-	LLD4000VCB1	LDF8WW-H-GX53/D/S	100			温白色	3500K		9.2	0.15	373	-
	-	LLD4000NCB1	LDF8N-H-GX53/D/S	100			昼白色	5000K		9.2	0.15	373	-
	-	LLD3020LCB1	LDF8L-M-GX53/D/S	102			電球色	2700K	集光	9.2	0.15	478	-
	-	LLD3020VCB1	LDF8WW-M-GX53/D/S	102			温白色	3500K		9.2	0.15	478	-
	-	LLD3020NCB1	LDF8N-M-GX53/D/S	102			昼白色	5000K		9.2	0.15	478	-

- : 組合せ品名の設定はありません。

<使用上のご注意>

- ・ランプの仕様は、各品番の承認図をご確認ください。
- ・LEDにはバラツキがあるため、同一品番商品でも、商品ごとに発光色、明るさが異なる場合があります。
- ・明るさ、光色、配光はLEDフラットランプ交換により変更できます。(ランプにより、消費電力、入力電流が異なります。)

本図面は4枚1組です。 2/4

適合ランプ	LEDフラットランプφ70 (別表参照)	5				品番 LGWC85027 (本体品番)	特性表
		4					
特記事項		3				鶴 田	米 谷
		2					
		1					
		部番	部品名	材質・素材厚	備考		



⚠ 注意：商品には寿命があります。詳細はCLX2021AAをご参照ください。

適合ランプ一覧表

●LEDフラットランプφ70単色（美ルック）

演色性 (Ra) : 90

組合せ 点灯時の 明るさ	組合せ品名	ランプ品番	ランプ品名	ランプ 質量 (g)	起動 方式	光色	色温度 (K)	配光	ランプ組合せ時の器具特性			グリーン 購入法 適合		
									消費電力 (W)	入力電流 (A)	器具光束 (lm)			
40形	-	LLD2000MLCE1	LDF5L-D-H-GX53/S	96	CE1	電球色	2700K	拡散	5.8	0.10	247	-		
	-	LLD2000MVCE1	LDF5WW-D-H-GX53/S	96		温白色	3500K		5.8	0.10	247	-		
	-	LLD2000MNCE1	LDF5N-D-H-GX53/S	96		昼白色	5000K		5.8	0.10	247	-		
	-	LLD2020MLCE1	LDF4L-D-M-GX53/S	98		電球色	2700K	集光	4.9	0.09	273	-		
	-	LLD2020MVCE1	LDF4WW-D-M-GX53/S	98		温白色	3500K		4.9	0.09	273	-		
	-	LLD2020MNCE1	LDF4N-D-M-GX53/S	98		昼白色	5000K		4.9	0.09	273	-		
60形	-	LLD4000MLCE1	LDF8L-D-H-GX53/S	98		CB1	電球色	2700K	拡散	9.0	0.16	393	-	
	-	LLD4000MVCE1	LDF8WW-D-H-GX53/S	98			温白色	3500K		9.0	0.16	393	-	
	-	LLD4000MNCE1	LDF8N-D-H-GX53/S	98			昼白色	5000K		9.0	0.16	393	-	
	-	LLD3020MLCE1	LDF8L-D-M-GX53/S	98			電球色	2700K	集光	8.7	0.15	472	-	
	-	LLD3020MVCE1	LDF8WW-D-M-GX53/S	98			温白色	3500K		8.7	0.15	472	-	
	-	LLD3020MNCE1	LDF8N-D-M-GX53/S	98			昼白色	5000K		8.7	0.15	472	-	
40形	-	LLD2000MLCB1	LDF6L-D-H-GX53/D/S	100			CB1	電球色	2700K	拡散	6.7	0.11	234	-
	-	LLD2000MVCB1	LDF6WW-D-H-GX53/D/S	100				温白色	3500K		6.7	0.11	234	-
	-	LLD2000MNCB1	LDF6N-D-H-GX53/D/S	100				昼白色	5000K		6.7	0.11	234	-
	-	LLD2020MLCB1	LDF5L-D-M-GX53/D/S	102				電球色	2700K	集光	5.7	0.09	276	-
	-	LLD2020MVCB1	LDF5WW-D-M-GX53/D/S	102				温白色	3500K		5.7	0.09	276	-
	-	LLD2020MNCB1	LDF5N-D-M-GX53/D/S	102				昼白色	5000K		5.7	0.09	276	-
60形	-	LLD4000MLCB1	LDF8L-D-H-GX53/D/S	100	CB1			電球色	2700K	拡散	9.2	0.15	373	-
	-	LLD4000MVCB1	LDF8WW-D-H-GX53/D/S	100				温白色	3500K		9.2	0.15	373	-
	-	LLD4000MNCB1	LDF8N-D-H-GX53/D/S	100				昼白色	5000K		9.2	0.15	373	-
	-	LLD3020MLCB1	LDF8L-D-M-GX53/D/S	104				電球色	2700K	集光	8.6	0.14	430	-
	-	LLD3020MVCB1	LDF8WW-D-M-GX53/D/S	104				温白色	3500K		8.6	0.14	430	-
	-	LLD3020MNCB1	LDF8N-D-M-GX53/D/S	104				昼白色	5000K		8.6	0.14	430	-

- : 組合せ品名の設定はありません。

<使用上のご注意>

- ・ランプの仕様は、各品番の承認図をご確認ください。
- ・LEDにはバラツキがあるため、同一品番商品でも、商品ごとに発光色、明るさが異なる場合があります。
- ・明るさ、光色、配光はLEDフラットランプ交換により変更できます。（ランプにより、消費電力、入力電流が異なります。）

本図面は4枚1組です。 3/4

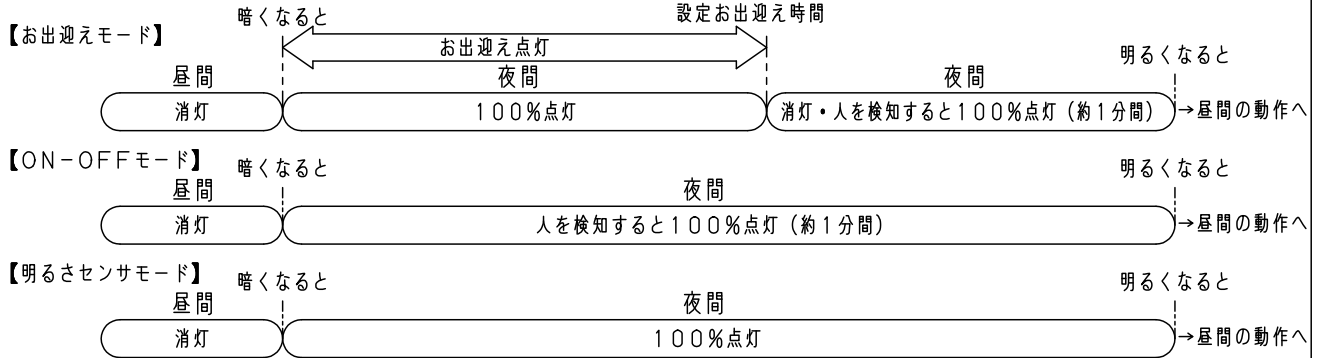
適合ランプ	LEDフラットランプφ70 (別表参照)	5				品番 LGWC85027 (本体品番)	特性表
		4					
特記事項		3				鶴 田	米 谷
		2					
		1					
		部番	部品名	材質・素材厚	備考		



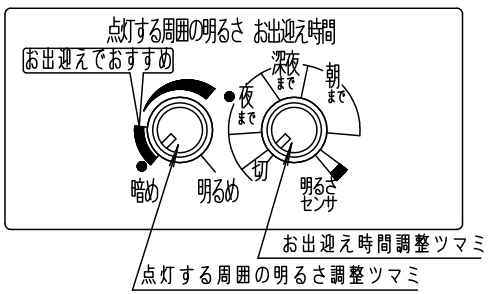
⚠ 注意：商品には寿命があります。詳細はCLX2021AAをご参照ください。

**動作説明**

・センサ点灯は以下の3通りのモードが使用できます。（お出迎え時間調整ツマミでお好みのモードをお選びください。）



**ツマミの設定**

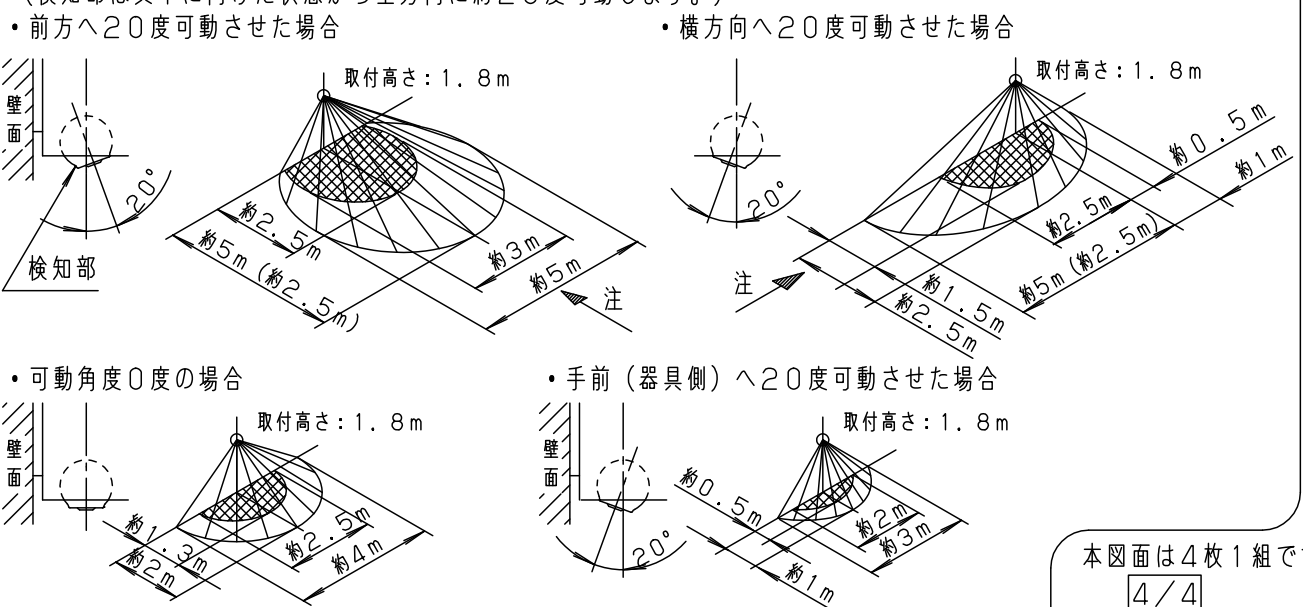


- 注) 1. 必ず壁スイッチを設置してください。  
 ・連続点灯への切り替え操作ができません。  
 ・センサによる点灯モードに異常が発生したとき、リセットできません。  
 ・壁スイッチは器具1台につき1個設置してください。複数台を1個のスイッチに配線すると、点灯状態にパラツキが発生するおそれがあります。
2. 周囲が設定した明るさより明るい間は夜間の動作に切り替わりません。
3. お出迎えモードで使用する場合は、壁スイッチを常にONにした状態でご使用ください。壁スイッチの操作を行うとその当日は、お出迎えモードが設定通り動作しない場合があります。

- 点灯する周囲の明るさ調整ツマミ
  - ・器具が昼間⇄夜間の動作に切り替わるときの周囲の照度を約5lx～無限大の範囲で調整できます。
- お出迎え時間調整ツマミ
  - ・お出迎え点灯の終了時刻をおよそ20時～翌朝明るくなるまでの間で調整できます。【お出迎えモード】（地域・天候等によりばらつきます。）
  - ・「切」に合わせると、【ON-OFFモード】になります。
  - ・「明るさセンサ」に合わせると、【明るさセンサモード】になります。

**検知範囲**

（検知部は真下に向けた状態から全方向に約20度可動します。）



- 注) ・検知範囲は気温、服装、人の移動速度、進入方向、検知物の熱量、器具の取付高さ、取付面の傾きなどにより変化します。  
 ・上図ノ方向に歩行した場合、検知範囲が約2.5m程度になる場合があります。  
 ・ は別売エリアカットフード（HK279020）を取付けた時の検知範囲です。  
 ・下記のような場所への取付けは避けてください。
- ・反射の強い床面のある場所
  - ・風などでよくゆれる植物の近く
  - ・取付高さが3mをこえる場所
  - ・交通量の多い通路に面した場所
  - ・換気扇などの吹き出し口、給湯器、エアコンの室外機などの近く
  - ・振動の激しいポールなどの不安定な場所
  - ・昼間でも暗い場所や、夜間でも明るい場所

本図面は4枚1組です  
 4/4

品番	使用説明書
LGWC85027	
(本体品番)	
鶴	米
田	谷

パナソニック株式会社

