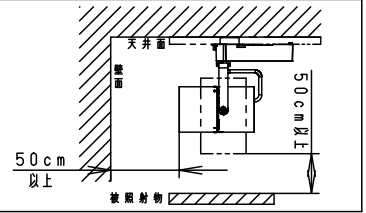


⚠ 注意：商品には寿命があります。詳細はCLX2021HAをご参照ください。

⚠ 安全に関するご注意

- ・一般屋内用器具です。屋外や水気・湿気のある所では使用しないでください。絶縁不良による感電の原因になります。
- ・傾斜天井、壁面、床面に取付けた配線ダクトには取付けないでください。指定外取付けは、火災、落下の原因となります。
- ・器具と被照射面は50cm以上離してください。被照射面の温度上昇による変色・火災の原因になります。



【器具取付、配線ダクト施工上のご注意】

- ・直付施工の配線ダクト取付専用器具です。埋込用フレーム（DH0260等）を使った埋込施工の配線ダクトには取付が出来ません。
- ・パイプ吊り施工された配線ダクトには取り付けないでください。地震発生時の器具の落下、破損の原因になります。
- ・2ヶ所固定の器具です。スポットベース（DH0214等）には、取り付けできません。
- ・器具取付レバーの回転範囲内に、干渉する構造物があると、器具取り付けが出来ません。配線ダクト周囲、天井の状況を十分確認頂き、器具取付を行ってください。

＜適合ダクト＞

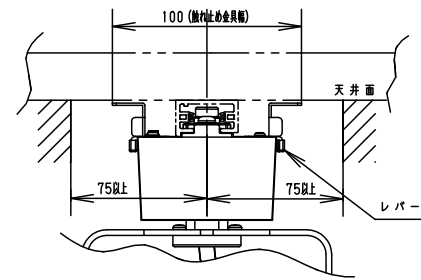
ダクト名称	代表品番
100V配線ダクト	DH0211
アース付配線ダクト	DH0211EK

【事前にご了承ください内容】

- ・LEDにはバラツキがあるため、同一品番でも商品ごとに発光色、明るさが異なる場合があります。予めご了承ください。
- ・ビデオカメラのモニター表示で、フリッカが気になる場合、表示の明るさやカメラのシャッタースピードを調整してください。
- ・長いフェードタイムでのフェードイン（消灯→点灯）では、器具間の明かりの立ち上がりのズレが気になる可能性があります。予めご了承ください。
- ・樹脂レンズには、製造工程で生じる微小な線が見えることがあります、明かりの性能や品質には問題ありません。

＜器具取付に必要な天井付近のスペース＞

器具中央のレバーの可動範囲内に干渉する構造物がある場合、器具取付が出来ません。ダクト中央から左右各75mm以内に、干渉する構造物がないことを確認して、取付を行ってください。



【使用上のご注意】

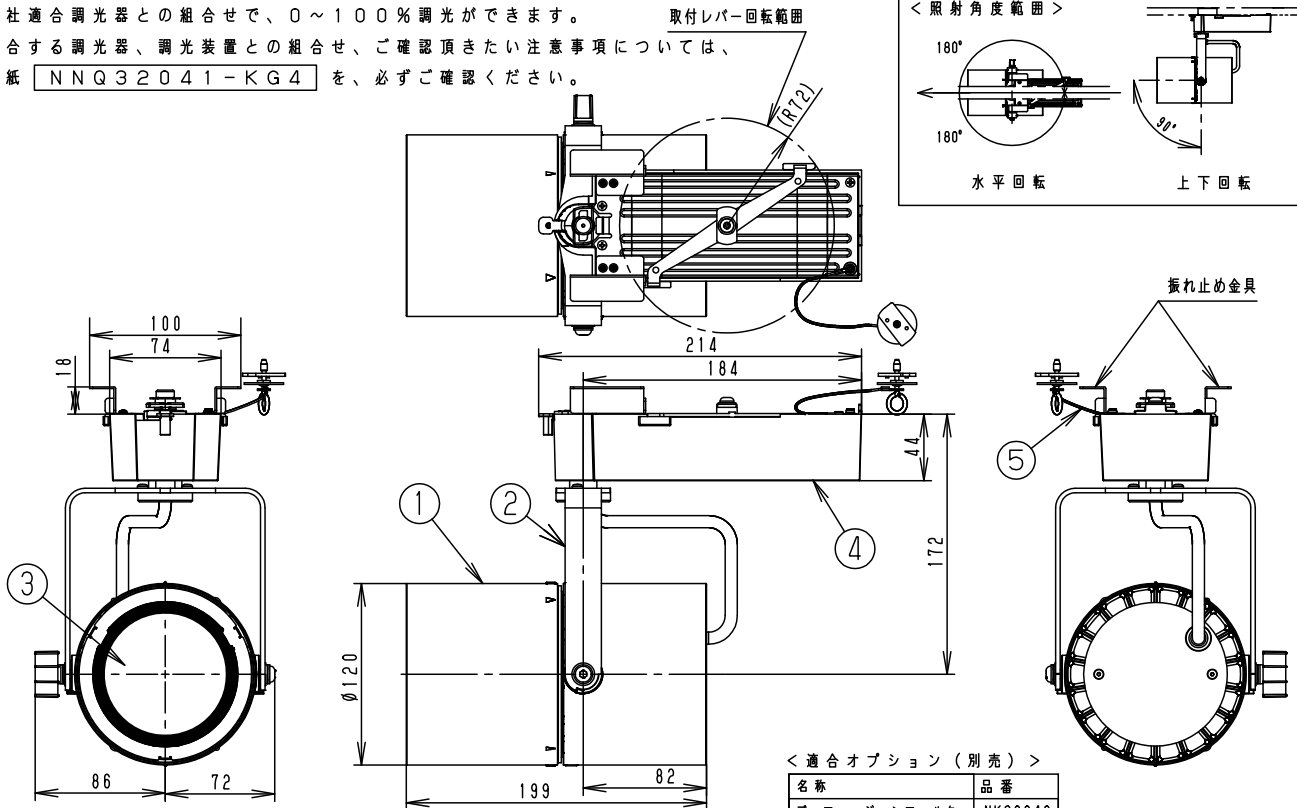
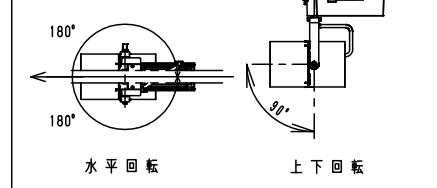
- ・点灯しているLEDを長時間直視しないでください。目を痛める原因になります。
- ・100V配線ダクト、アース付配線ダクトの取付用木ネジの位置には取り付けできません。
- ・器具取付時は、必ず落下防止ワイヤーにより、落下防止を行ってください。

【調光制御に関して】

- ・当社適合調光器との組合せで、0～100%調光ができます。
- ・適合する調光器、調光装置との組合せ、ご確認頂きたい注意事項については、別紙 **NNQ32041-KG4** を、必ずご確認ください。

取付レバー回転範囲

＜照射角度範囲＞



＜適合オプション（別売）＞

名称	品番
ディフュージョンフィルタ	NK30040
スプレッドフィルタ	NK30041

- ・オプションは、カラーフィルタを含めて、最大2枚まで装着できます。
- ・カラーフィルタは消耗部品です。
- 定期的な点検（大きな変形や変色の有無）頂き、定期交換をしてください。

定格電圧	定格電力	入力電流
100V	42.5W	0.43A
器具光束 (lm)	狭角	1332
	中角	1525
	広角	1628

LED	電球色 (2700K Ra95)
器具質量	3.3 kg

品番	部品名	材質・素材厚	備考
5	落下防止ワイヤー	ステンレス (φ1.2)	
4	電源ボックス	アルミダイカスト	スノーホワイト
3	レンズ	アクリル	透明
2	アーム	アルミ (t=3)	スノーホワイト
1	本体	アルミダイカスト	スノーホワイト
部番	部品名	材質・素材厚	備考

品番
NNQ32048

角 櫻 東

パナソニック株式会社