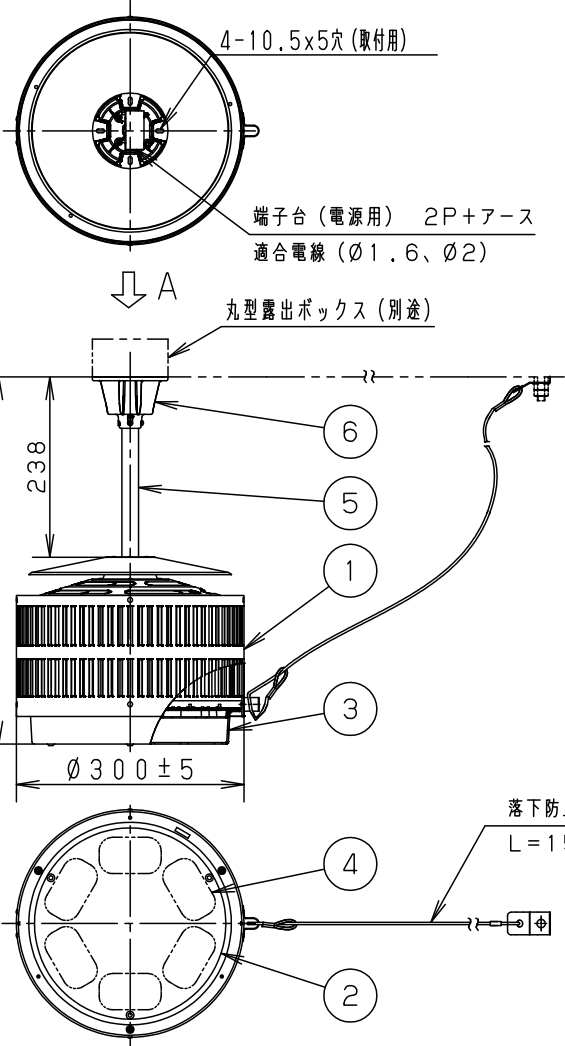
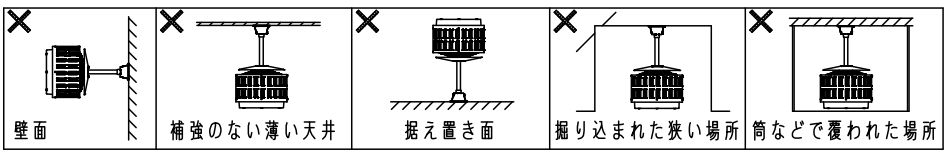
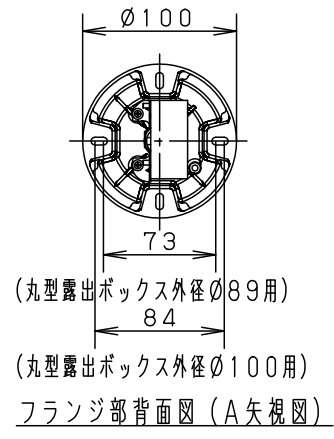
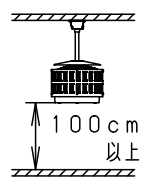


⚠ 注意：商品には寿命があります。詳細はCLX2021HAをご参照ください。

安全に関するご注意

- 一般屋内用器具です。直射日光の当たる場所、高温・高湿になる場所、振動・衝撃の強い場所、粉塵・腐食性ガス・油煙のある場所、海岸隣接地帯、塩素を使用する屋内プールなどでは使用しないでください。落下・感電・火災の原因となります。
- 器具直下は高温になりますので、照射面との距離は100cm以上離してください。火災の原因となります。
- 天井面取付器具です。壁面取付、補強のない天井面への取付、据置取付はしないでください。落下・感電・火災の原因となります。
- 掘り込まれた狭い場所、筒で覆われた場所には取り付けしないでください。高温による短寿命の原因となります。
- ポールが直接当たる環境では使用しないでください。落下の原因となります。
- 専用電源ユニットとの接続は極性(+)、(-)を間違えないでください。不備があると、発火・感電の原因となります。



● 専用電源ユニットと組み合わせて使用してください。

専用電源ユニット
NNY28115LE9

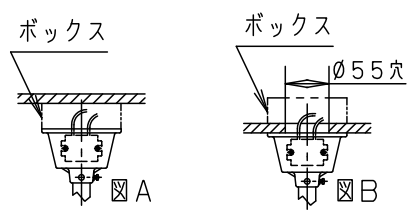
● 調光はできません。

<使用上のご注意>

- LEDにはばらつきがあるため、LEDユニット内のLED個々および同一品番・シリーズ品番で発光色、明るさが異なる場合があります。あらかじめご了承ください。
- 周囲温度は、-20~40℃で使用してください。一時的に50℃まで上昇する場所でも使用できますが、継続使用すると部品劣化による短寿命や光束低下の原因となります。50℃以上では使用できません。

<施工上のご注意>

- 電源線は $\phi 1.6$ 、 $\phi 2.0$ (単線)を使用してください。
- フランジの取付穴4ヶ所を取付ネジ (なべ小ネジM4、長さ15~20mm)、平座金、バネ座金にて確実に固定してください。(推奨締付トルク1.6N・m) トラスネジは使用できません。
- ボックスと組み合わせて使用してください。(図A参照) 造営材へ直付けする場合は、 $\phi 55$ 穴を設けてください。(図B参照)



光源寿命	40,000h
器具光束	21,000lm

定格 専用電源ユニットNNY28115LE9×1台接続時

定格電圧	AC100V	AC200V	AC242V
入力電流	1.72A	0.85A	0.71A
消費電力	172W	169W	169W
周波数	50Hz/60Hz共用		

適合オプション
NNY28484
NNY28464
NNY28474
NNY28494

本図面は2枚1組です。		6	フランジ	アルミダイカスト	シルバーメタリック塗装	品番 高天井用照明 一般屋内用 (広角) NNY20512K
LED	昼白色 (5000K Ra70)	5	パイプ	アルミ管 ($\phi 22$ 、t1.5)	シルバーメタリック塗装	
器具質量	1.9kg	4	LEDユニット		6個	
特記事項		3	パネル	アクリル	透明	
		2	反射板	ポリカーボネート	ホワイト	
		1	本体	アルミ板 (t0.5)	シルバーメタリック塗装	<div style="border: 1px solid black; padding: 2px; text-align: center;"> 生産終了品 本器具は製造できません </div>
部番	部品名	材質・素材厚	備考	パナソニック株式会社		

⚠ 注意：商品には寿命があります。詳細はCLX2021HAをご参照ください。

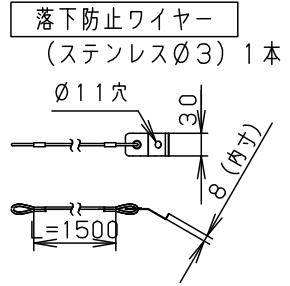
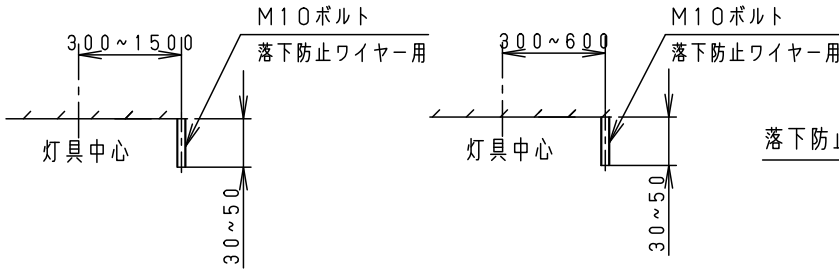
＜使用上のご注意＞

- ・電源線は $\phi 1.6$ 、 $\phi 2.0$ （単線）を使用してください。
- ・落下防止ワイヤー取付ボルトの取付面からの出しろは、 $30 \sim 50 \text{ mm}$ にしてください。
- ・落下防止ワイヤーは確実に取り付けてください。

取付ボルト設置図

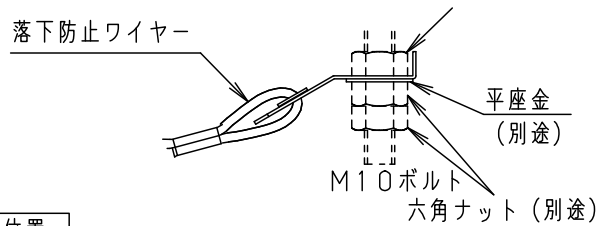
灯具を直付けする場合

灯具とオプションを取り付ける場合



天井側取付部

六角ナット（位置決め用・別途）を使用して取付位置を調整してください。

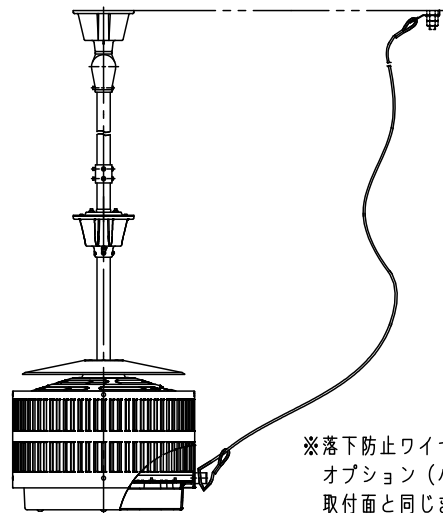
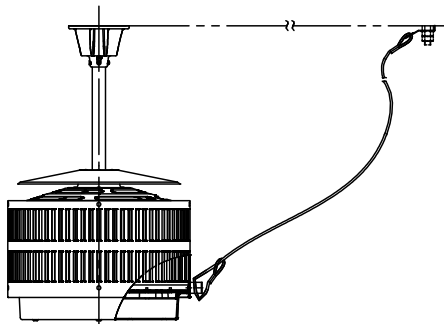
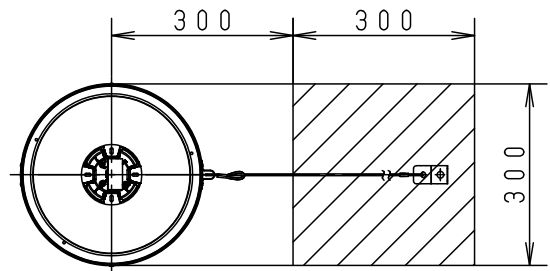
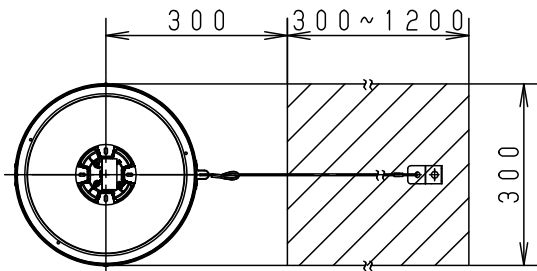


落下防止ワイヤー取付位置

下図の斜線部範囲内に取付ボルトを取り付けてください。

直付けおよび取付金具の場合

オプション取付の場合



※落下防止ワイヤーの長さは $L = 1500$ です。
 灯具を直付けするとき、ワイヤーが長い場合があります。
 適宜、長さを調整して対応してください。
 ※落下防止ワイヤーは、フランジの取付面と同じ
 または上の高さになるように取り付けてください。

※落下防止ワイヤーは、
 オプション（パイプ吊具など）の
 取付面と同じまたは上の高さになる
 ように取り付けてください。

	5				品番	高天井用照明 一般屋内用（広角） （施工説明書）
	4					
	3					NNY20512K
特記事項	2				<div style="border: 1px solid black; padding: 2px;"> 生産終了品 本器具は製造できません </div>	
	1					
	部番	部品名	材質・素材厚	備考	パナソニック株式会社	

