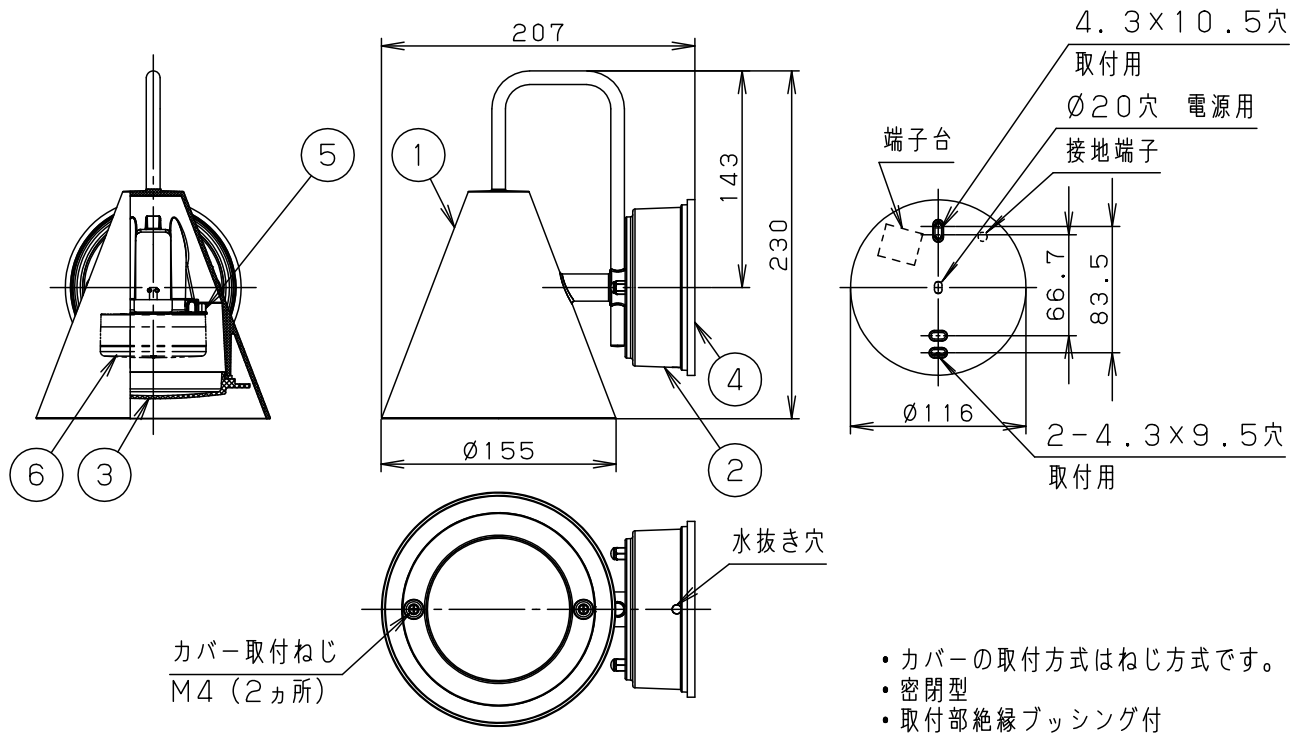
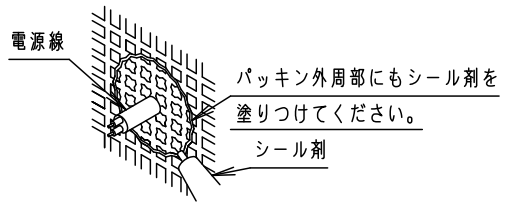


⚠ 注意：商品には寿命があります。詳細はCLX2021AAをご参照ください。



⚠ 安全に関するご注意

- 防雨型器具です。浴室などの湿気の多い場所では使用しないでください。感電、火災の原因となります。
- 壁面取付専用器具です。
 図面方向以外には取り付けないでください。
 落下、感電、火災の原因となります。
- 取付面よりも大きな面に取り付けてください。
- 調光器と組み合わせて使用しないでください。
 火災の原因となります。
- 使用ランプと異なるランプと交換される場合、壁スイッチやライトコントロールなどの適合を必ず確認したうえ交換してください。
- 取付面と本体パッキンのスキマおよびパッキン外周部にシール剤を塗ってください。
 また、背面より水のかかる場所へ設置しないでください。
 指定外の取付は絶縁不良による感電の原因となります。



※<使用上のご注意><施工上のご注意>については、別紙：XLGE8027CE1-KG*をご参照ください。

組合せ品名	本体品番	LEDフラットランプ品番
XLGE8027CE1	LGW85027	LLD4000LCE1

定格電圧	入力電流	消費電力
AC100V	0.13A	7.7W

本図面は2枚1組です。

1/2

器具光束	器具質量	特記事項	部番	部品名	材質・素材厚	備考	品名	防雨型
393lm	1.1kg		6	LEDフラットランプ		単色 拡散タイプ	品名	防雨型
			5	ソケット		GX53-1口金	器具光束	
			4	本体パッキン	EPTスポンジゴム	ブラック	器具質量	
			3	カバー	アクリル	乳白	XLGE8027CE1	
			2	フランジ	アルミダイカスト	オフブラックレザ-サテン アクリル塗装	鶴	米
			1	本体	アルミダイカスト	オフブラックレザ-サテン アクリル塗装	田	谷
			部番	部品名	材質・素材厚	備考	パナソニック株式会社	



<施工上のご注意>

- ほたるスイッチと接続する場合は1回路につきスイッチ3個まででご使用ください。
4個以上のほたるスイッチと接続すると、スイッチを切にしても器具が消灯しないことがあります。
- かってにスイッチなどの高機能スイッチを使用する場合は、起動方式CE1に適合した当社製スイッチを使用し、接続台数、接続方法はスイッチの取扱説明書に従ってください。

<使用上のご注意>

- 海岸隣接地帯では、塩害により短期間で錆が発生するおそれがあります。
- 器具には、適合LEDフラットランプ（パナソニック製推奨）をご使用ください。
- 器具に直射日光があたる状態で点灯させないでください。
温度上昇によるランプの短寿命や一時的な明るさ低下、不点灯の原因となります。
- LEDにはバラツキがあるため、同一品番商品でも商品ごとに発光色、明るさが異なる場合があります。
- 器具の近くでは、ラジオやテレビなどの音響、映像機器に雑音が入る場合があります。
- 器具の近くでは電子錠などに使用する光高周波方式のリモコンが動作しない場合がごくまれにありますので、ご注意ください。
- 高機能スイッチの適合および接続台数は、以下のWebサイトよりご確認頂けます。
 ■高機能スイッチのLED照明器具接続台数表
https://www2.panasonic.biz/jp/densetsu/haisen/switch_concent/pdf/daisu.pdf

本図面は2枚1組です。 2/2

	5				品名
	4				ブラケット
	3				XLGE8027CE1
特記事項	2				鶴田 米谷
	1				
	部番	部品名	材質・素材厚	備考	パナソニック株式会社

