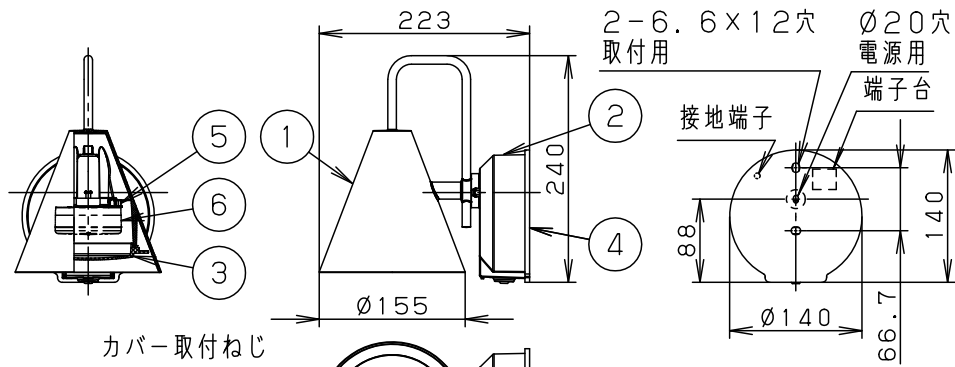
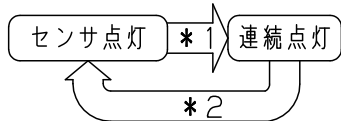


⚠ 注意：商品には寿命があります。詳細はCLX2021AAをご参照ください。



・点灯順序

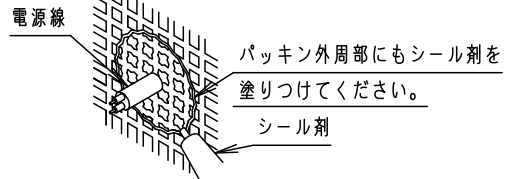


- \*1. 壁スイッチでOFFさせた後、約1秒以内に再びONさせると連続点灯に切り替わります。
  - ・設定した明るさより周囲が明るいときは切り替えできません。
  - ・連続点灯のままにしても、周囲が明るくなると自動的に消灯し、センサ点灯に戻ります。
  - ・周囲が暗くても、連続点灯は最長15時間で自動的に消灯し、センサ点灯に戻ります。
- \*2. 壁スイッチでOFFさせた後、約1秒以内に再びONさせるとセンサ点灯に戻ります。

- ・カバーの取付方式はねじ方式です。
- ・密閉型
- ・木ねじ部絶縁ゴム付
- ・PaPIRsセンサ付 (明るさセンサ付)
- ・点灯省エネ型

⚠ 安全に関するご注意

- ・防雨型器具です。浴室などの湿気の多い場所では使用しないでください。感電、火災の原因となります。
- ・壁面取付専用器具です。図面方向以外には取り付けしないでください。落下、感電、火災の原因となります。
- ・取付面よりも大きな面に取り付けてください。
- ・調光器と組み合わせて使用しないでください。火災の原因となります。
- ・取付面と本体パッキンのスキマおよびパッキン外周部にシール剤を塗ってください。また、背面より水のかかる場所へ設置しないでください。指定外の取付は絶縁不良による感電の原因となります。



<施工上のご注意>

- ・ほたるスイッチと接続する場合は1回路につき、スイッチ3個まででご使用ください。(4個以上のほたるスイッチと接続すると、スイッチを切にしても器具が消灯しないことがあります。)

<使用上のご注意>

- ・海岸隣接地帯では、塩害により短期間で錆が発生するおそれがあります。
- ・器具には、適合LEDフラットランプ (パナソニック製推奨) をご使用ください。
- ・器具に直射日光が当たる状態で点灯させないでください。温度上昇によるランプの短寿命や一時的な明るさ低下、不点灯の原因となります。
- ・LEDにはバラツキがあるため、同一品番商品でも商品ごとに発光色、明るさが異なる場合があります。
- ・器具の近くでは、ラジオやテレビなどの音響・映像機器に雑音が入る場合があります。
- ・器具の近くでは電子錠などに使用する光周波方式のリモコンが動作しない場合がごくまれにありますので、ご注意ください。
- ・一般照明との連動は出来ません。
- ・センサ子器を使っての多箇所検知は出来ません。
- ・自動点滅機及び熱線センサアダプタとの併用は出来ません。

組合せ品名	本体品番	LEDフラットランプ品番
XLGEC8026CE1	LGWC85027	LLD2000LCE1

定格電圧	入力電流	消費電力
AC100V	0.10A	5.8W

注記) センサの仕様はXLGEC8026CE1-KG\*を参照してください。

本図面は2枚1組です。

LEDフラットランプ	電球色 (2700K Ra83) 明るさ: 40形電球1灯器具相当	6	LEDフラットランプ	単色 拡散タイプ	1/2
器具光束	253lm	5	ソケット	GX53-1口金	品名
器具質量	1.3kg	4	本体パッキン	EPTスポンジゴム	防雨型
特記事項		3	カバー	アクリル	ブラック
		2	フランジ	アルミダイカスト	乳白
		1	本体	アルミダイカスト	オフブラックレザ-サテン アクリル塗装
		部番	部品名	材質・素材厚	備考
					鶴田 米谷 パナソニック株式会社