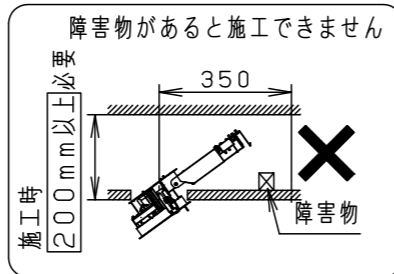
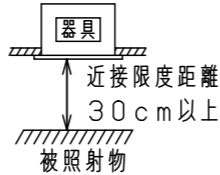
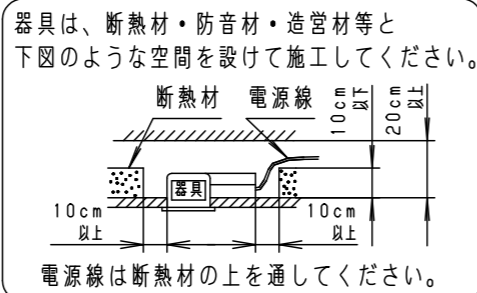
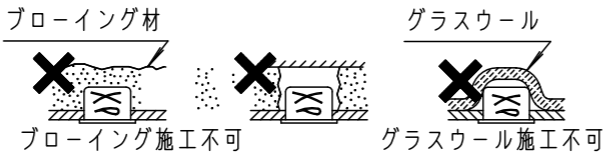


注意：商品には寿命があります。詳細はCLX2021HAをご参照ください。

安全に関するご注意

- 一般屋内用器具です。屋外や水気・湿気のある場所、腐食性ガスの発生する場所では使用しないでください。故障や絶縁不良による火災・感電の原因となります。
- 粉じんの発生・滞留する場所（工場、地下鉄や建物内にある駅など）では使用しないでください。火災・感電・落下・短寿命の原因となります。
- 天井埋込み専用器具です。壁取付や天井直付、ブローイング材及び傾斜天井には取り付けしないでください。指定外取付は、火災の原因となります。
- 断熱材、防音材をかぶせて使用しないでください。火災の原因となります。
- 住宅の断熱施工天井には使用できません。
- 器具と被照射物は30cm以上（近接限度距離）離してください。近接限度距離内に被照射物が近づく恐れのある場所（ドア開閉範囲の上、家具の上、クローゼット・押入れの中等）では使用しないでください。過熱による火災の原因となります。
- 熱がこもるような密閉した空間へは取付けないでください。火災及びLED短寿命の原因となります。
- 口出し線を切断したり、構成部品（コネクタ等）の交換をしないでください。火災・感電及び不点・故障の原因となります。
- LEDを直視しないでください。目の痛みの原因となります。
- 寒冷地等で外気に通ずる場所に設置した場合、非常点灯時間が極端に短くなる恐れがあります。やむを得ず設置する場合は、非常点灯時間の点検を頻繁に行ってください。（少なくとも半年ごとの点検は必要）自己点検用リモコン（別売）をご使用いただくと、点検が簡単となります。



(使用上のご注意)

- 調光器と組み合わせて使用しないでください。
- 必ず器具品番とLED電源品番を組み合わせてください。
- ロックウールなどの柔らかい天井に取り付けしないでください。使用する場合は、天井裏面に石膏ボードなどで必ず補強してください。天井材損傷、器具ズレの原因となります。
- 照射距離が近い時や照射面によって、光ムラが気になる場合があります。予めご了承ください。
- LEDにはバラツキがあるため、同一品番でも商品ごとに発光色、明るさが異なる場合があります。予めご了承ください。
- 天井裏には、埋込穴の中心から350mmの間に障害物がないことを確認してください。
- 突入電流は1.2Aです。接続するスイッチの容量を確認の上、配線してください。

(電池交換時のご注意)

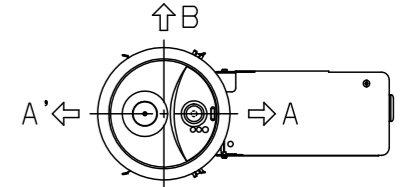
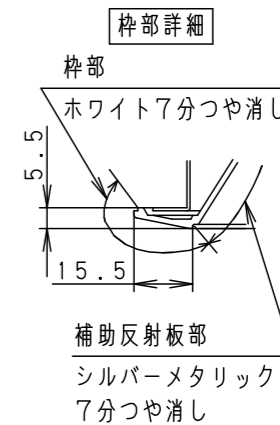
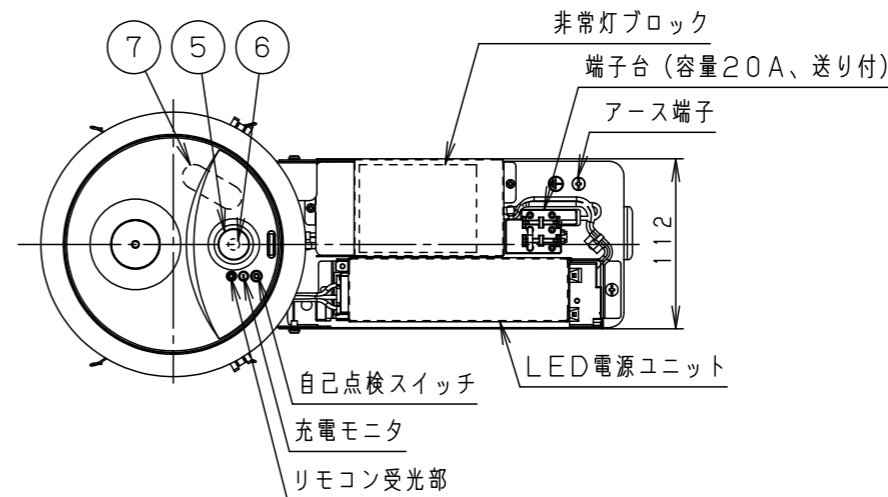
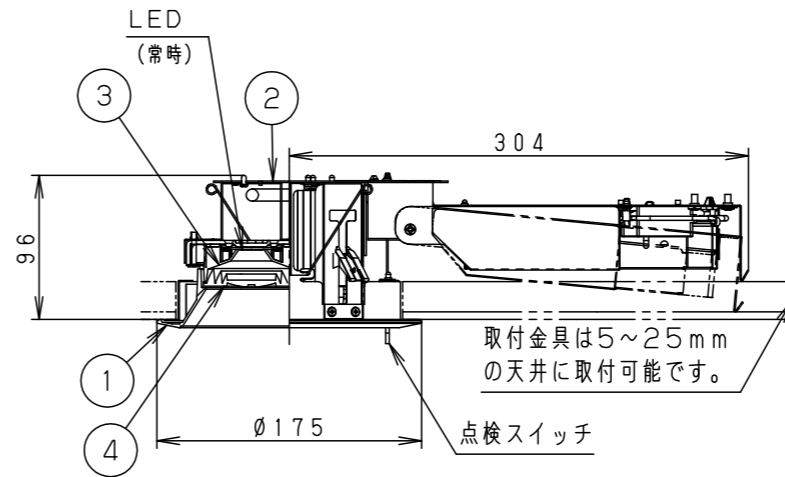
- 充電モニタ（緑）が点滅している場合、通電状態で蓄電池を交換してください。点滅が解除されます。無通電状態で蓄電池を交換した場合は充電モニタ（緑）の点滅が解除されません。

自己点検機能付（リモコン対応）

自己点検スイッチを数秒長押し、又はリモコンの点検スイッチを押すと、自動的に定格時間非常点灯し蓄電池の状況を自己点検し、結果をLED（緑）にて表示させます。適合品は下記の承認図をご覧ください。

適合品番	
リモコン	FSK90910K（チャンネル「2」でご使用ください。チャンネル「1」は誘導灯用です。）

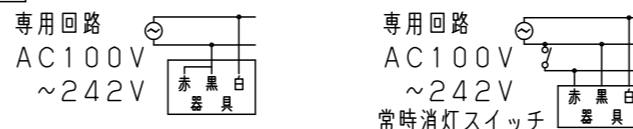
埋込穴寸法  
Ø150<sup>+4</sup><sub>-0</sub>



建築基準法型  
非常用照明器具  
認定番号：  
LALÉ-027  
階段通路誘導灯  
型式認定番号：  
3AE-1071



結線図 図1. 常時に消灯しない場合 図2. 常時に消灯する場合



（階段通路誘導灯として使用する場合には、常時、連続点灯してください。常時、消灯して使用される場合は、事前に所轄消防署の了解を得て、誘導灯信号装置等を用い、自動火災報知設備の動作と連動させてください。）

器具品番	LED電源品番	定格電圧	入力電流	消費電力
NDG24602SK	NNK10001NLE9	100V	0.091A	8.6W
		200V	0.061A	8.9W
		242V	0.057A	8.9W

建設省告示第1830号に定める事項

光源の種類	LEDモジュール接続端子部の材料	照明器具内の電線の種類	非常用電源
LEDモジュール	ポリアミド樹脂	架橋ポリエチレン絶縁電線 二種ビニル絶縁電線	電源内蔵型

即時点灯性 (切替動作試験)	・57%電圧で非常点灯へ切替 ・0.4秒以内に非常点灯へ切替
高温動作	・周囲温度70℃で55分以上 照度維持率50%以上を確保
照度1ルクスの確保	・常温時に床面照度2lxを確保

器具光束	925lm	7	蓄電池	3.6V 1450mAh	FK739
LED	常時：温白色(3500K Ra85) 非常時：LED点灯	6	LED (非常時)		JIS C 8154 :2015適合
配光	広角タイプ	5	レンズ (非常時)	ガラス	透明
器具質量	1.7kg	4	レンズ (常時)	アクリル	透明
特記事項		3	反射板	PBT樹脂	ホワイト
		2	本体	亜鉛鋼板 (t1.0)	
		1	枠・補助反射板	アルミダイカスト	枠部詳細参照
部品番	部品名	材質・素材厚	備考		

品番	XNG1060SVK	電池内蔵型 ダウンライト
図番	XNG1060SVK-K1	今山岡
単位：mm	第三角法	

パナソニック株式会社