

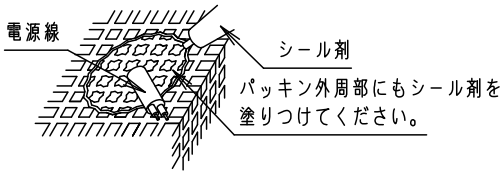
⚠ 注意：商品には寿命があります。詳細はCLX2021AAをご参照ください。

<施工上のご注意>

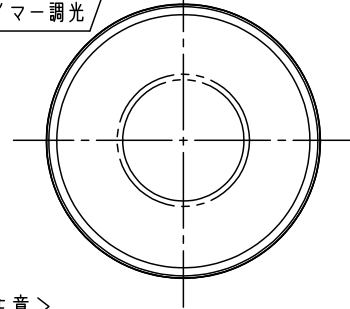
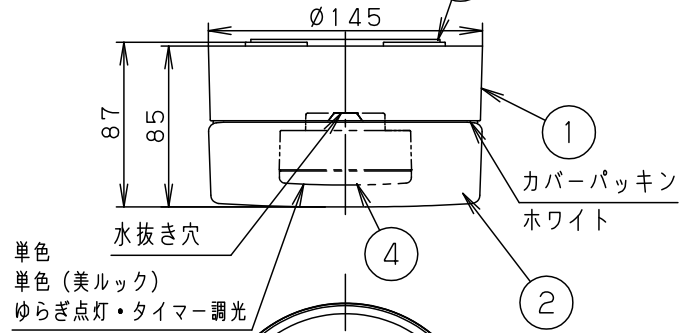
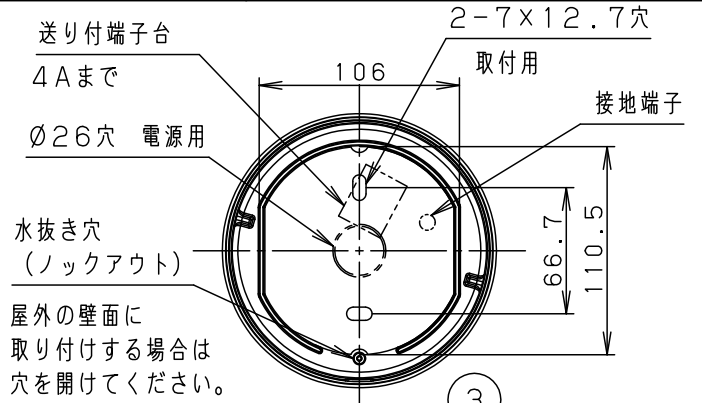
- 電源線送りをする場合は、アウトレットボックスを使用してください。
- ほたるスイッチと接続する場合は1回路につき、スイッチ3個までで、ご使用ください。4個以上のほたるスイッチと接続すると、スイッチを切にしても器具が消灯しないことがあります。
- 調光器非対応のランプを使用する場合は、当社製壁スイッチ（品番：WT5001、WT5002、WT50519、WT50529）1個につき、16台まで使用可能です。上記以外の壁スイッチは8台まででご使用ください。
- 調光器やライトコントロール、またはかつてにスイッチなどの高性能スイッチを使用する場合は、ランプ起動方式に適合した当社製スイッチを使用し、接続台数、接続方法はスイッチの取扱説明書に従ってください。

⚠ 安全に関するご注意

- 防雨型器具です。浴室などの湿気の多い場所では使用しないでください。感電、火災の原因となります。
- 壁面・天井面取付兼用器具です。傾斜天井、壁面に取り付ける場合は、傾斜の下側に水抜き穴がくるように取り付けてください。指定外取付は落下、感電、火災の原因となります。
- 取付面よりも大きな天井面に取り付けてください。
- ランプ起動方式に適合しないスイッチや調光器、ライトコントロールと組み合わせて使用しないで下さい。火災の原因となります。
- LEDを直視しないでください。目の痛みの原因となることがあります。
- 取付面と本体パッキンのスキマおよびパッキン外周部にシール剤を塗ってください。また、背面より水のかかる場所へ設置しないでください。指定外取付は絶縁不良による感電の原因となります。



- LEDユニット電源内蔵型
- 木ネジ部絶縁ゴム付
- カバー取付方式はネジ込み方式です
- 拡散カバータイプ



<使用上のご注意>

- ランプは別売です。必ず適合ランプ（パナソニック製推奨）と組み合わせてご使用ください。
 - 器具に直射日光が当たる状態で点灯させないでください。温度上昇によるランプの短寿命や一時的な明るさ低下・不点灯の原因となります。
 - LEDにはバラツキがあるため、同一品番商品でも商品ごとに発光色・明るさが異なる場合があります。
 - 海岸隣接地帯では、塩害により短期間で錆が発生するおそれがあります。
 - 器具の近くでは、ラジオやテレビなどの音響、映像機器に雑音が入る場合があります。
 - 器具の近くでは電子錠などに使用する光周波方式のリモコンが動作しない場合がごくまれにありますのでご注意ください。
- ※明るさ、光色はLEDフラットランプ交換により変更できます。（ランプにより、消費電力、入力電流が異なります。）

注記) 適合ランプの詳細はLGW51769B-KF*を参照してください。

本図面は4枚1組です。1/4

適合ランプ	LEDフラットランプØ70 (別表参照)	5				品番	防雨型
定格電圧	AC100V	4	LEDフラットランプ			LGW51769B (本体品番)	
器具質量	0.5kg	3	本体パッキン	EPTスポンジゴム	ブラック		
特記事項		2	カバー	アクリル	乳白	今岡 富岡	
		1	本体	ASA樹脂	オフブラック		
部番	部品名	材質・素材厚	備考	パナソニック株式会社			



⚠ 注意：商品には寿命があります。詳細はCLX2021AAをご参照ください。

適合ランプ一覧表

●LEDフラットランプφ70単色

演色性 (Ra) : 83

組合せ 点灯時の 明るさ	組合せ品名	ランプ品番	ランプ品名	ランプ 質量 (g)	起動 方式	光色	色温度 (K)	配光	ランプ組合せ時の器具特性			グリーン 購入法 適合
									消費電力 (W)	入力電流 (A)	器具光束 (lm)	
60形	XLGE5004CE1	LLD2000LCE1	LDF5L-H-GX53/S	68	CE1	電球色	2700K	拡散	5.0	0.09	440	○
	XLGE5005CE1	LLD2000VCE1	LDF5WW-H-GX53/S	68		温白色	3500K		5.0	0.09	440	○
	XLGE5006CE1	LLD2000NCE1	LDF5N-H-GX53/S	68		昼白色	5000K		5.0	0.09	440	-
100形	XLGE5014CE1	LLD4000LCE1	LDF8L-H-GX53/S	96		電球色	2700K		7.7	0.13	700	○
	XLGE5015CE1	LLD4000VCE1	LDF8WW-H-GX53/S	96		温白色	3500K		7.7	0.13	700	○
	XLGE5016CE1	LLD4000NCE1	LDF8N-H-GX53/S	96		昼白色	5000K		7.7	0.13	700	-
60形	-	LLD2000LCB1	LDF6L-H-GX53/D/S	98	CB1	電球色	2700K		5.7	0.09	440	-
	-	LLD2000VCB1	LDF6WW-H-GX53/D/S	98		温白色	3500K		5.7	0.09	440	-
	-	LLD2000NCB1	LDF6N-H-GX53/D/S	98		昼白色	5000K		5.7	0.09	440	-
100形	-	LLD4000LCB1	LDF8L-H-GX53/D/S	100		電球色	2700K		8.4	0.13	650	-
	-	LLD4000VCB1	LDF8WW-H-GX53/D/S	100		温白色	3500K		8.4	0.13	650	-
	-	LLD4000NCB1	LDF8N-H-GX53/D/S	100		昼白色	5000K		8.4	0.13	650	-

- : 組合せ品名の設定はありません

<使用上のご注意>

- ・ランプの仕様は、各品番の承認図をご確認ください。
- ・起動方式CE1は、調光器非対応です。
- ・LEDにはバラツキがあるため、同一品番商品でも、商品ごとに発光色、明るさが異なる場合があります。
- ・明るさ、光色、配光はLEDフラットランプ交換により変更できます。(ランプにより、消費電力、入力電流が異なります。)
- ・複数のランプを1つの調光器で操作する場合、個々の明るさや点灯消灯のタイミングにバラツキが生じる場合があります。
- ・高機能スイッチの適合および接続台数は、以下のWebサイトよりご確認ください。
 ■高機能スイッチのLED照明器具接続台数表
https://www2.panasonic.biz/jp/densetsu/haisen/switch_concent/pdf/daisu.pdf
- ・ライトコントロールの適合および接続台数は、以下のWebサイトよりご確認ください。
 ■調光スイッチの調光可能型LED照明器具(LED電球を含む)接続台数表
<https://www2.panasonic.biz/jp/densetsu/haisen/keikaku/tekigo/tekigo.pdf>

本図面は4枚1組です。 2/4

適合ランプ	LEDフラットランプφ70 (別表参照)	5				品番 LGW51769B (本体品番)
		4				
特記事項		3				今 富 岡
		2				
		1				
	部番	部品名	材質・素材厚	備考	パナソニック株式会社	



⚠ 注意：商品には寿命があります。詳細はCLX2021AAをご参照ください。

適合ランプ一覧表

●LEDフラットランプφ70単色（美ルック）

演色性 (Ra) : 90

組合せ 点灯時の 明るさ	組合せ品名	ランプ品番	ランプ品名	ランプ 質量 (g)	起動 方式	光色	色温度 (K)	配光	ランプ組合せ時の器具特性			グリーン 購入法 適合
									消費電力 (W)	入力電流 (A)	器具光束 (lm)	
60形	-	LLD2000MLCE1	LDF5L-D-H-GX53/S	96	CE1	電球色	2700K	拡散	5.0	0.09	440	○
	-	LLD2000MVCE1	LDF5WW-D-H-GX53/S	96		温白色	3500K		5.0	0.09	440	○
	-	LLD2000MNCE1	LDF5N-D-H-GX53/S	96		昼白色	5000K		5.0	0.09	440	-
100形	-	LLD4000MLCE1	LDF8L-D-H-GX53/S	98		電球色	2700K		8.2	0.14	690	-
	-	LLD4000MVCE1	LDF8WW-D-H-GX53/S	98		温白色	3500K		8.2	0.14	690	-
	-	LLD4000MNCE1	LDF8N-D-H-GX53/S	98		昼白色	5000K		8.2	0.14	690	-
60形	-	LLD2000MLCB1	LDF6L-D-H-GX53/D/S	100	CB1	電球色	2700K		5.9	0.09	440	-
	-	LLD2000MVCB1	LDF6WW-D-H-GX53/D/S	100		温白色	3500K		5.9	0.09	440	-
	-	LLD2000MNCB1	LDF6N-D-H-GX53/D/S	100		昼白色	5000K		5.9	0.09	440	-
100形	-	LLD4000MLCB1	LDF8L-D-H-GX53/D/S	100		電球色	2700K		8.4	0.13	650	-
	-	LLD4000MVCB1	LDF8WW-D-H-GX53/D/S	100		温白色	3500K		8.4	0.13	650	-
	-	LLD4000MNCB1	LDF8N-D-H-GX53/D/S	100		昼白色	5000K		8.4	0.13	650	-

- : 組合せ品名の設定はありません。

<使用上のご注意>

- ・ランプの仕様は、各品番の承認図をご確認ください。
- ・起動方式CE1は、調光器非対応です。
- ・LEDにはバラツキがあるため、同一品番商品でも、商品ごとに発光色、明るさが異なる場合があります。
- ・明るさ、光色、配光はLEDフラットランプ交換により変更できます。（ランプにより、消費電力、入力電流が異なります。）
- ・複数のランプを1つの調光器で操作する場合、個々の明るさや点灯消灯タイミングにバラツキが生じる場合があります。
- ・高機能スイッチの適合および接続台数は、以下のWebサイトよりご確認ください。

■高機能スイッチのLED照明器具接続台数表

https://www2.panasonic.biz/jp/densetsu/haisen/switch_concent/pdf/daisu.pdf

- ・ライトコントロールの適合および接続台数は、以下のWebサイトよりご確認ください。

■調光スイッチの調光可能型LED照明器具（LED電球を含む）接続台数表

<https://www2.panasonic.biz/jp/densetsu/haisen/keikaku/tekigo/tekigo.pdf>

本図面は4枚1組です。 3/4

適合ランプ	LEDフラットランプφ70 (別表参照)	5				品番 特性表 LGW51769B (本体品番)
		4				
特記事項		3				今 岡 富 岡 パナソニック株式会社
		2				
		1				
	部番	部品名	材質・素材厚	備考		



⚠ 注意：商品には寿命があります。詳細はCLX2021AAをご参照ください。

適合ランプ一覧表

●LEDフラットランプφ70タイマー調光

演色性 (Ra) : 83

組合せ 点灯時の 明るさ	組合せ品名	ランプ品番	ランプ品名	ランプ 質量 (g)	起動 方式	光色	色温度 (K)	配光	ランプ組合せ時の器具特性			グリーン 購入法 適合
									消費電力 (W)	入力電流 (A)	器具光束 (lm)	
60形	-	LLD2000LCT1	LDF5L-H-GX53/T/S	100	CT1	電球色	2700K	拡散	5.2	0.09	440	-
80形	-	LLD4000LCT1	LDF8L-H-GX53/T/S	100		電球色	2700K		7.6	0.13	700	○
	-	LLD4000NCT1	LDF8N-H-GX53/T/S	100		昼白色	5000K		7.6	0.13	700	-

- : 組合せ品名の設定はありません。

<使用上のご注意>

- ・ランプの仕様は、各品番の承認図をご確認ください。
- ・起動方式CT1は、調光器非対応です。
- ・LEDにはバラツキがあるため、同一品番商品でも、商品ごとに発光色、明るさが異なる場合があります。
- ・明るさ、光色、配光はLEDフラットランプ交換により変更できます。(ランプにより、消費電力、入力電流が異なります。)
- ・高機能スイッチの適合および接続台数は、以下のWebサイトよりご確認頂けます。

■高機能スイッチのLED照明器具接続台数表

https://www2.panasonic.biz/jp/densetsu/haisen/switch_concent/pdf/daisu.pdf

- ・EEスイッチ、タイマースイッチなどの適合スイッチおよび接続台数は、以下のWebサイトよりご確認頂けます。

■EEスイッチ、タイマースイッチなどのLED照明器具接続台数表

<https://www2.panasonic.biz/jp/lighting/home/series/flat-lamp/yuragi/pdf/tekigouswitch.pdf>

本図面は4枚1組です。 4/4

適合ランプ	LEDフラットランプφ70 (別表参照)	5				品番 特性表 LGW51769B (本体品番)
		4				
特記事項		3				今 川 端
		2				
		1				
	部番	部品名	材質・素材厚	備考	パナソニック株式会社	

