

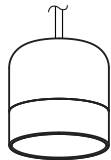
取扱説明書

住宅用照明器具（ペンダント）

保管用

施工説明付き

保証書別添付



品番	セード
LGB16133	透明・一部つや消し
LGB16141	スモークブラウン・一部つや消し
LGB16136	アイスブルー・一部つや消し
LGB16146	フォレストグリーン・一部つや消し
LGB16156	バーガンディー・一部つや消し

ランプは別売です。適合ランプは 5ページの「仕様」をご参照ください。

お客様へ

このたびは、パナソニック製品をお買い上げいただき、まことにありがとうございます。
取扱説明書をよくお読みのうえ、正しく安全にお使いください。
ご使用前に「安全上のご注意」（1～2ページ）を必ずお読みください。
保証書は、「お買い上げ日・販売店名」などの記入を確かめ、取扱説明書とともに大切に保管してください。
LEDフラットランプには、取扱説明書（保証書付）が付属しております。LEDフラットランプの取り扱いや保証とアフターサービスについては、LEDフラットランプ付属の取扱説明書をご確認ください。

工事店様へ

■施工の前によくお読みのうえ、正しく施工してください。この説明書は必ずお客様にお渡しください。
■施工説明に記載されていない方法や、指定の部品を使用しない方法で施工されたことにより事故や損害が生じたときには、当社では責任を負えません。また、その施工が原因で故障が生じた場合は、製品保証の対象外となります。

安全上のご注意

必ずお守りください

人への危害、財産の損害を防止するため、必ずお守りいただくことを説明しています。

■誤った使い方をしたときに生じる危害や損害の程度を区分して、説明しています。

■お守りいただく内容を、次の図記号で説明しています。（下記は図記号の一例です。）



警告

「死亡や重傷を負うおそれがある内容」です。



注意

「傷害を負うことや、財産の損害が発生するおそれがある内容」です。



してはいけない内容です。



実行しなければならない内容です。

警告

■ 取付面

● 次のような場所に取り付けない

火災、感電、落下によるけがのおそれがあります。



禁止



◎この器具は配線ダクト水平天井吊り下げ専用です。

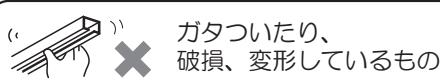
■ 配線器具

● 次のような配線ダクトには取り付けない

火災、感電、落下によるけがのおそれがあります。



禁止



◎配線ダクト設置、交換が必要です。
配線ダクト設置、交換には資格が必要です。
販売店、工事店に依頼してください。

◎パナソニック製100V用配線ダクトと組み合わせることを推奨します。

■ その他

● 器具に無理な力を加えない

守らないと器具が破損し、火災、感電、落下によるけがのおそれがあります。



禁止

◎ぶら下がったり、体重をかけたらない。
◎ハンガー、小物などをぶら下げない。

■ 壁スイッチ

● 適合するスイッチ、ライトコントロールを使用する

指定以外のスイッチ、ライトコントロールと組み合わせて使用すると、火災のおそれがあります。

【調光器非対応タイプ】のランプを使用の場合調光機能が付いた壁スイッチの場合は、入切用（ON/OFF）スイッチに変更する。



◎調光器の取り外しが必要です。

【調光器対応タイプ】のランプを使用の場合ご使用するランプの起動方式に適合した当社製ライトコントロールを使用する。



必ず守る

■ その他

● 交流100ボルトで使用する

過電圧を加えると過熱し、火災、感電のおそれがあります。



必ず守る

● 異常を感じた場合、速やかに電源を切る
異常状態が収まったことを確認し、販売店またはお客様ご相談窓口（保証書内在中）にご相談ください。



分解禁止

● 器具を改造したり、部品交換をしない
火災、感電、落下によるけがのおそれがあります。



禁止

● 布や紙など燃えやすいものをかぶせない
火災のおそれがあります。

 **注意**



●照明器具には寿命があります。設置して10年経つと、外観に異常がなくても内部の劣化は進行しています。点検・交換してください。
点検せずに長期間使い続けるとまれに火災、感電、落下などに至る場合があります。
◎1年に1回は「安全チェックシート」（保証書内在中）に基づき自主点検してください。

●付属の梱包材は取り除いて使用する
そのまま使用すると、火災の原因となることがあります。

●セード（ガラス）の取り扱いには注意する
お手入れをする際、セードを持ち上げ急に手をはなすと器具破損の原因となります。



●点灯中や消灯直後はランプやその周辺にさわらない
やけどの原因となることがあります。
◎お手入れの際は電源を切り、ランプやその周辺が冷めてから行ってください。



●浴室など湿気の多い場所や屋外で使用しない
火災、感電の原因となることがあります。
◎この器具は防湿、防雨型ではありません。

●温度の高くなるものを器具の真下に置かない
火災の原因となることがあります。
◎器具の真下にストーブなどを置かないでください。



●壁の近くに取付けない
器具の揺れなどでセードなどが壁に接触し落下、破損、傷などの原因となることがあります。

●多灯設置する場合、器具を揺らしたりしない
器具の揺れなどでセードなどが接触し落下、破損、傷などの原因となることがあります。

●LEDを直視しない
目の痛みの原因となることがあります。

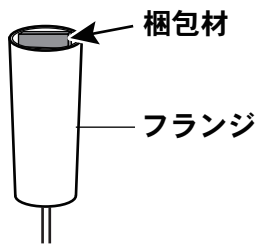
●アルカリ系洗剤は使用しない
強度低下により破損し、落下するおそれがあります。

施工前のご確認事項

- 壁スイッチを設けてください。点灯消灯させたり、お手入れの際に電源を切ることができます。
 - ほたるスイッチと接続する場合は1回路につき、スイッチ3個まででご利用ください。
（4個以上のほたるスイッチと接続すると、スイッチを切にしても器具が消灯しないことがあります。）
 - かつてにスイッチなどの高機能スイッチを使用する場合は、ご利用するランプの起動方式に適合した当社製スイッチを使用し、接続方法はスイッチの取扱説明書に従ってください。
高機能スイッチの適合および接続台数は、以下のWebサイトよりご確認頂けます。
■高機能スイッチのLED照明器具接続台数表
https://www2.panasonic.biz/jp/densetsu/haisen/switch_concent/pdf/daisu.pdf
 - EEスイッチ、タイマースイッチなどの適合スイッチおよび接続台数は、以下のWebサイトよりご確認頂けます。
■EEスイッチ、タイマースイッチなどのLED照明器具接続台数表
<https://www2.panasonic.biz/jp/lighting/home/series/flat-lamp/yuragi/pdf/tekigouswitch.pdf>
- 【調光器対応タイプのランプをライトコントロールと接続して使用する場合】
- ご利用するランプの起動方式に適合の当社製ライトコントロールをご確認ください。
 - 接続方法は、ライトコントロールの取扱説明書に従ってください。ライトコントロールの適合および接続台数は、以下のWebサイトよりご確認頂けます。
■調光スイッチの調光可能型LED照明器具（LED電球含む）接続台数表
<https://www2.panasonic.biz/jp/densetsu/haisen/keikaku/tekigo/tekigo.pdf>

施工前のご準備

フランジ内の
梱包材を取り除く。



配線ダクト
(別売)

ストッパー

プラグ

支持棒

フランジ

(品番はフランジの
ラベルに表示しています。)

コード

品番によりセードの
色味が異なります。

セード

(製法上、気泡が
入る場合があります。
(異常ではありません))

*セードの交換に
つきましては
修理対応となります。

カバー

ソケット

ランプ
(別売)



注意



多灯設置する場合、器具を揺らしたりしない。

器具の揺れなどでセードなどが接触し落下、
破損、傷などの原因となることがあります。

1 天井の配線ダクトを確認して、取り付けの準備をする

●安全のため、電源を切ってから行ってください。

警告



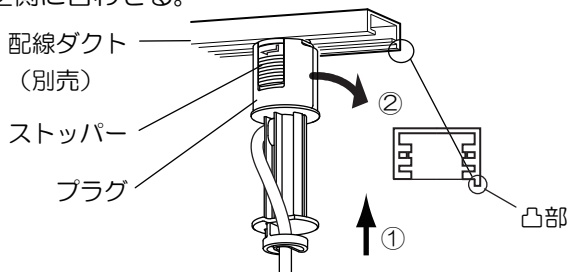
配線ダクトが十分な強度で取り付けられていることを確認する。
落下によるけがの原因となります。
●配線ダクトががたつく場合は、配線ダクトを交換してください。



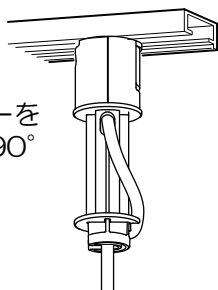
配線ダクトの交換・設置は、工事店・電器店に依頼する。
感電・落下によるけがの原因となります。
●交換には資格が必要です。

2 プラグを取り付ける

①プラグのストッパーを配線ダクトの凸部の逆側に合わせる。



②プラグを押しながら、右に90°回転させる。

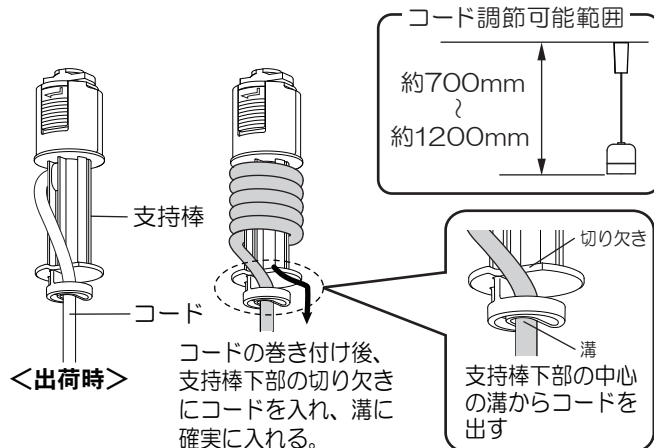


(取り外し方法)
プラグのストッパーを押し下げて、左に90°回転させる

確認 取り付け後、ストッパーを下げずに回し、外れないことを確認してください。

3 コードの長さを調整する

- コードの長さは、コードを巻きつける回数により調整できます。複数灯並べて、ご使用になる場合は必ず長さ調整し、器具の高さをあわせる。
- ◎コード長さの調節範囲は約500mmです。(支持棒にコード1巻で約90mmです。)

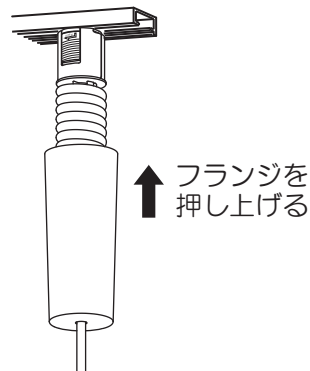


注意



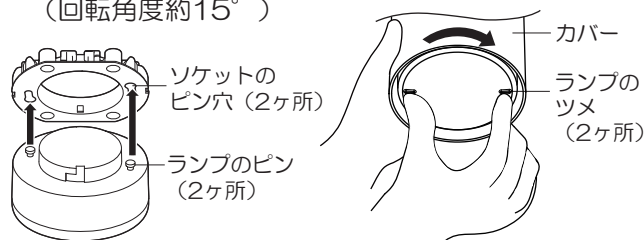
コードの巻きつけは支持棒に沿ってきつく巻きつけていること
必ず守る 巻きつけが不十分な場合は、フランジが配線ダクトまで上がらないおそれがあります。

4 フランジを配線ダクトまで押し上げる



5 ランプ (別売) を取り付ける

- ①カバーを持って、ソケットのピン穴にランプのピンを入れる。
- ②ランプのツメに指を引っ掛け、カチッと音がするまで矢印方向に回して、確実に取り付ける。(回転角度約15°)



注意 ランプを取り外す場合、ランプから手を離さないでください。落下によりケガのおそれがあります。

ご使用上に関するお知らせ

故障や異常ではありません

【器具自体の留意点】

- 点灯中や消灯直後、プラスチックの伸縮によるきしみ音が照明器具から発生することがあります。
- ランプはバラツキがあるため、同一品番でも商品ごとに発光色、明るさが異なる場合があります。
- ランプを交換しても点灯しない場合は、電源を切り、販売店、工事店、または別紙お客様ご相談窓口にご相談ください。
- ランプの機能に関するお取扱いや仕様は、ランプの取扱説明書をご確認ください。
- 手造り品ですので寸法、および色味・模様が多少異なることがあります。

【調光器対応タイプのランプ使用時の留意点】

- ランプ（調光対応）の取扱説明書、ライトコントロールの取扱説明書をご確認ください。
- 調光状態でドライヤー、エアコン、電子レンジ、瞬間暖房便座などをお使いになると、電圧低下となり、わずかに明るさが変化することがあります。

【周囲の影響】

- 器具の近くでは、ラジオやテレビなどの音響、映像機器に雑音が入ることがあります。
- 器具のきわめて近くでは、リモコン機器（エアコンなど）のリモコンが動作しにくくなる場合があります。

お手入れについて

電源を切って、ランプやその周辺が冷めてから行ってください

- 明るく安全に使用していただくため、定期的（6カ月に1度程度）に清掃してください。
- 汚れがひどい場合は、石けん水に浸した布をよく絞ってふき取り、乾いたやわらかい布で仕上げてください。

確認

シンナー、ベンジンなどの揮発性のものでふいたり、殺虫剤をかけたりしないでください。変色、破損の原因となります。

ランプを交換する

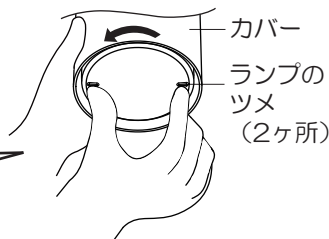
電源を切って、ランプやその周辺が冷めてから行ってください

- ランプの明るさが低下するとランプの寿命です。ランプを交換してください。
- 交換ランプは、取り外したランプの背面表示を確認ください。
- 交換用ランプはパナソニック製ランプを推奨します。同じ種類、ワット数のランプでおすすめ以外のものを使用された場合、短寿命・故障の原因となることがあります。また、保証の対象外となります。
- ご使用以外のランプに交換される場合は、器具に適合するランプであることをご確認ください。適合するランプは、適合ランプ表をご参照ください。ご使用のスイッチ、ライトコントロールとの適合も合わせて必ずご確認ください。



ランプの取り外し方法

- カバーを持って、ランプのツメに指を引っ掛け、カチッと音が出るまで矢印方向に回す。（回転角度約15°）



注意

ランプを取り外す場合、ランプから手を離さないでください。落下によりケガのおそれがあります。

※ランプ取り付け方は、「照明器具を取り付ける」4ページ **5** をご覧ください。

仕様

品番をご確認いただき、品番にチェックしてください

品番	使用電圧	周波数	消費電力	入力電流	口金
<input type="checkbox"/> LGB16133	AC100V	50/60Hz共用	※9.9W	※0.133A	GX53-1
<input type="checkbox"/> LGB16141					
<input type="checkbox"/> LGB16136					
<input type="checkbox"/> LGB16146					
<input type="checkbox"/> LGB16156					

※消費電力、入力電流は組み合わせ可能な最大定格のランプを使用した場合です。

■適合ランプ表

適合ランプ（別売） LDF10まで	
LEDフラットランプφ70 口金:GX53-1 外径:70mm	LLD (2000・4000・2000M・4000M) (L・V・N) (CE1・CB1) LLD (2020・3020・2020M・3020M) (L・V・N) (CE1・CB1) LLD (2000・4000) (1・2・3・4・5) CQ1, LLD (4040) (2・4) CQ1 LLD (2000・2020・3000・3020) CU1 LLD (5000・5010・5020) (L・V・N) CC1 LLD (4000・3020) (L・N) CT1, LLD (2000・2020) LCT1 LLD20207CM1

- ランプの寿命は、40,000時間です。（照明器具の寿命とは異なります。）ランプの寿命は、点灯しなくなるまでの総点灯時間、または全光束が点灯初期の70%に下がるまでの総点灯時間のいずれか短い時間を推定したものです。
- ランプ、および器具本体の取扱説明書をよくお読みください。
- ランプの取扱説明書には保証書が付いております。大切に保管してください。
- ランプの種類はランプの背面表示でご確認ください。
- 使用ランプと異なるランプと交換される場合、壁スイッチやライトコントロールなどの適合を必ず確認のうえ交換してください。
- 最新の適合ランプ情報は、Webサイトをご参照ください。

■LEDフラットランプ適合サイト

<https://www2.panasonic.biz/jp/lighting/home/tools/search/flat-lamp/>



保証とアフターサービス よくお読みください

修理・使いかた・お手入れなどは…

■まず、お買い上げの販売店へご相談ください

▼お買い上げの際に記入されると便利です

販売店名

電話 () -

お買い上げ日 年 月 日

●保証期間中は、保証の規定に従って出張修理いたします。

●保証期間終了後は、診断をして修理できる場合は、ご要望により修理させていただきます。

*修理料金は次の内容で構成されています。

技術料 診断・修理・調整・点検などの費用

部品代 部品および補助材料代

出張料 技術者を派遣する費用

●アフターサービスについてのご不明な点や修理に関するご相談は、お買い上げの販売店または別紙お客様ご相談窓口にお問い合わせください。

修理を依頼されるときは…

まず電源を切って、お買い上げ日と以下の内容をご連絡ください。

●製品名 住宅用照明器具

●品番 品番をご確認いただき、取扱説明書「仕様」の品番にチェックしてください。

●故障の状況 できるだけ具体的に

保証期間：お買い上げ日から本体1年間

※保証の例外 24時間連続使用など、1日20時間以上の長時間の使用の場合、保証期間は半分となります。

補修用性能部品の保有期間 6年

*当社はこの照明器具の補修用性能部品（製品の機能を維持するための部品）を、製造打ち切り後6年間保有しています。

パナソニック株式会社 ライティング事業部

〒571-8686 大阪府門真市門真1048 © Panasonic Corporation 2021-2024

LGB16133-T3A5

N0621-050424