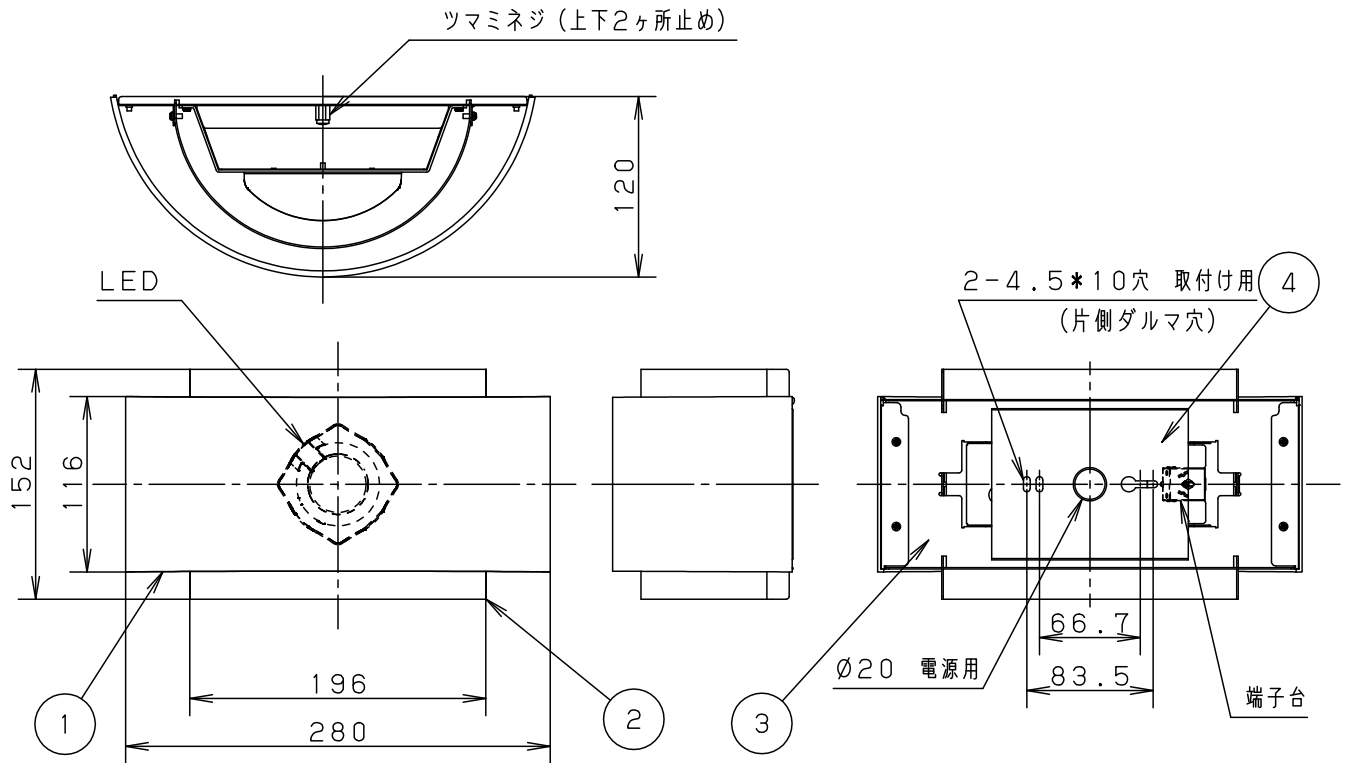


⚠ 注意：商品には寿命があります。詳細はCLX2021AAをご参照ください。

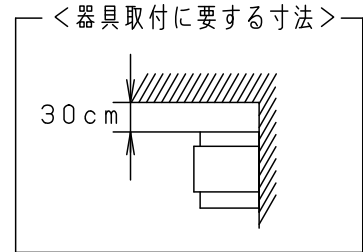


<使用上のご注意>

- 器具の近くはラジオやテレビなどの音響、映像機器に雑音が入る場合があります。
- LEDはバラツキがあるため同一商品でも商品ごとに発光色、明るさが異なる場合があります。

<施工上のご注意>

- ほたるスイッチと接続する場合は1回路につきスイッチ3個まででご使用ください。4個以上のほたるスイッチを接続すると、スイッチを切にしても器具が消灯しないことがあります。



- 電源ユニット内蔵型
- カバーの取付け方法は、ツマミネジ方式です。
- ボックス取付けは出来ません。

⚠ 安全に関するご注意

- 一般屋内器具です。屋外や、水気、湿気のあるところでは使用しないでください。絶縁不良による感電の原因となります。
- 壁面取付け専用器具です。指定方向以外には取付けないでください。落下、感電、火災の原因となります。
- 取付け面よりも大きな壁面に取付けてください。
- 調光器と組み合わせて使用しないでください。火災の原因となります。
- LEDを直視しないでください。目の痛みの原因となることがあります。

定格電圧	入力電流	消費電力				品番
AC100V	0.16A	9.7W				LGB81565LE1
LED	電球色 (2700K Ra83) 明るさ：60形電球2灯器具相当		5			
器具光束	641lm		4	取 付 板	亜鉛鋼板 (t0.8)	奥 山 代 岡
器具質量	0.89kg		3	セード取付板	鋼板 (t0.8)	
特記事項			2	カバ ー	鋼板 (t1)	ホワイト塗装
			1	カバ ー	アクリル	乳白
			部番	部 品 名	材質・素材厚	備 考
						パナソニック株式会社

単位：mm 第三角法 (JIS A-4)

LGB81565-K1

