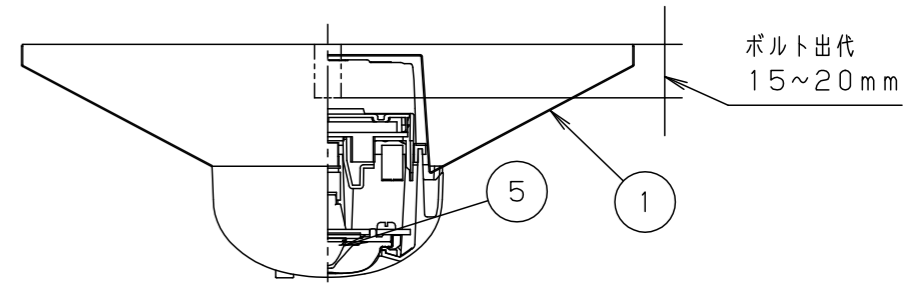


注意：商品には寿命があります。詳細はCLX2021JAをご参照ください。

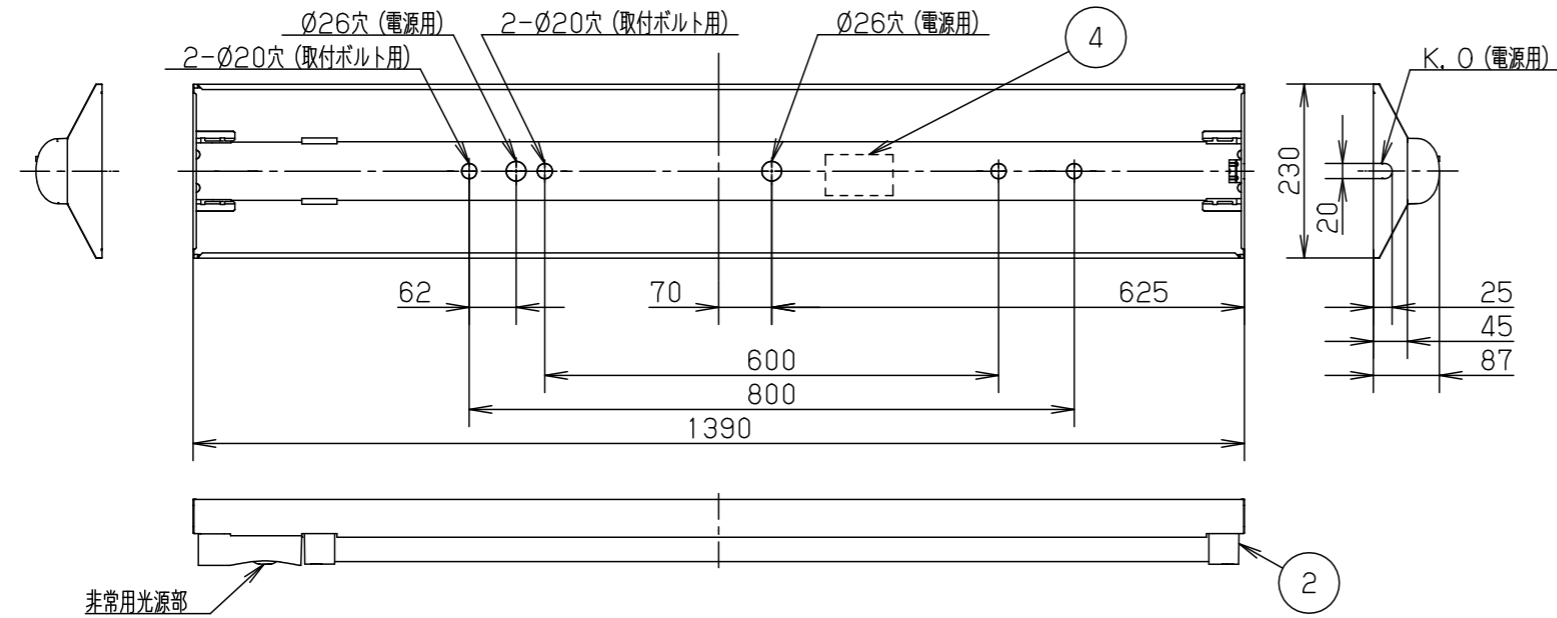
安全に関するご注意

- 器具本体およびライトバーは単独で使用できません。必ずパナソニック製非常用防湿型・防雨型一体型LEDベースライト専用の器具本体と非常用防湿型・防雨型ライトバーとの組み合わせでご使用ください。落下・感電・火災の原因となります。
- ライトバーに衝撃を与えないでください。破損した場合、落下・感電・火災の原因となります。
- 軒下など雨線内で使用できます。ただし、次の場所では使用しないでください。落下・感電・火災の原因となります。
 - ・風除けのない建物の屋上・山稜・橋梁などの風の強い場所
 - ・沿岸地帯など潮風による塩害を受ける場所
 - ・業務用浴室やサウナなどの常時高温・高湿度になる場所
 - ・屋内プールなどの塩素系湿気にさらされる場所
 - ・温泉地など腐食性ガスが発生する場所
 - ・振動の強い場所
- 非常用光源部のガラスに衝撃を与えないでください。破損した場合、感電・火災の原因となります。
- 電源線の接続後の絶縁・防水処理（融着テープ等）は確実に実行。感電・火災の原因となります。
- 周囲温度は、5~35℃で使用してください。指定以外の使用温度で使用すると、火災や蓄電池の劣化・ちらつき・短寿命および非常点灯しない原因となります。
- チャンネル取付など、器具の背面より雨や風を受けるような取付けはしないでください。落下・感電の原因となります。
- 水平天井取付専用です。他の取付けはしないでください。落下の原因となります。
- 寒冷地等に設置する場合、非常点灯時間が極端に短くなるおそれがありますので、非常点灯時間の点検を6ヶ月ごとに必ず行ってください。自己点検機能をご使用いただけますと、自動的に非常点灯時間の点検を行います。



断面詳細図

器具名	組合せ品名	本体品番	ライトバー品番	定格値			器具光束・消費電力・消費効率	
				定格電圧	AC100V	AC200V		AC242V
非常点灯	直付XWG462DGNJ LE9	NWLG42623C	NNW4605GN LE9	入力電流	0.441A	0.221A	0.183A	6560lm・44.1W・148.7lm/W
				消費電力	44.1W	44.1W	44.1W	



＜使用上のご注意＞

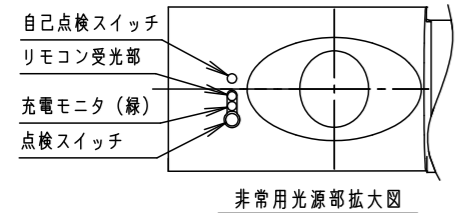
- LED素子にはばらつきがあるため、同じ品番のライトバーでも光色・明るさが異なる場合があります。あらかじめご了承ください。
- 照射距離が近い時や照射面によっては光ムラが気になる場合があります。あらかじめご了承ください。
- 器具周囲に硫黄成分が存在する場所では使用しないでください。光学性能に影響を与える場合があります。
(一部の食品や薬品、紙類などには硫黄成分が含まれます。また、車の排気ガスにも硫黄成分が含まれます。)
- 点灯させる際に、明るくなるまでの時間や動作がライトバーの品種により異なる場合があります。あらかじめご了承ください。
- バーコードリーダーの機種によっては器具付近で使用した場合、読み取り感度が鈍くなる場合があります。この場合には、器具との距離を離すか、遮蔽するなどの対策を講じてください。
- ラジオ、TVや赤外線リモコン方式の機器は照明器具から離してご使用ください。雑音が入ったり、正常に動作しない場合があります。
- 同時通訳機等の誘導無線をご使用になられる場合、雑音が入る場合があります。事前に確認し、対策を講じてください。
- 直射日光の当たる場所には設置しないでください。過熱による故障・短寿命の原因となります。
- ライトバーは温度変化に合わせて伸縮する構造となっています。振動や風によって、がたつき音が発生する場合がありますが故障や異常ではありません。
- 殺菌灯と併用する場合は、殺菌線がカバーに当たらない様に設置ください。カバー劣化の原因となります。
- 間接照射殺菌灯と併用する場合は、間接照射殺菌灯の承認図または取扱説明書に記載の距離を離してください。樹脂製カバー劣化の原因となります。
- エアコンの吹き出し口などの冷風が直接当たる位置で設置しないでください。ライトバー内部に結露が発生する原因となります。

＜施工上のご注意＞

- 電源線の引き込み穴は余分な電源線を天井裏に押し込むため、天井裏には障害物が無いようにしてください。

＜電池交換時のご注意＞

- 充電モニタ（緑）が点滅している場合、通電状態で蓄電池を交換してください。点滅が解除されます。無通電状態で蓄電池を交換した場合は充電モニタ（緑）の点滅が解除されません。

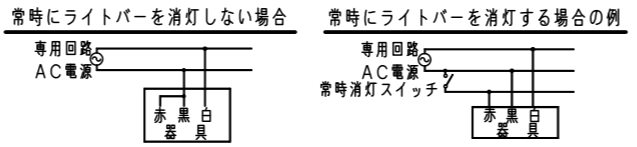


自己点検機能付 (リモコン対応)
自己点検スイッチを数秒長押し、又はリモコンの点検スイッチを押すと、自動的に定格時間非常点灯し蓄電池の状況を自己点検し、結果をLED（緑）にて表示させます。

適合品番

FSK90910K
（チャンネル「2」でご使用ください。）
（チャンネル「1」は誘導灯用です。）

結線図



昭和45年 建設省告示第1830号に定める事項

電球の種類	LEDモジュール接続端子部の材料	照明器具内の電線の種類	非常用電源
LEDモジュール	ポリアミド樹脂	架橋ポリエチレン絶縁電線	電源内蔵型

即時点灯性 (切替動作試験)	・55%電圧で非常点灯へ切替 ・0.2秒以内に非常点灯へ切替
高温動作	・周囲温度70℃で50分以上照度維持率50%以上を確保
照度1ルクスの確保	・常温時に床面照度2lxを確保

建築基準法型 非常用照明器具
評定番号：L ALE-020

ホワイテ マンセル 1.0G9.6/0.1		5	LEDモジュール	JIS C 8154:2015適合	品名	電池内蔵型 防湿型・防雨形 明るさ：6900lmタイプ 直付XWG462DGNJ
LED	常時：ライトバー（昼白色：5000K） 非常時：LED点灯（昼白色：5000K）	4	蓄電池	6.0V.1200mAh		
器具質量	4.6kg（組合せ状態）	3	電源		ライトバーに選	XWG462DGNJ-K4
特記事項		2	ライトバー		カバー類 利カネノット(既出)	
		1	本体	亜鉛鍍金(t0.4)	高反射粉体塗装	単位：mm 三角法
部番	部品名	材質・素材厚	備考	パナソニック株式会社		

非常時光束 835lm

福三小
田枝林