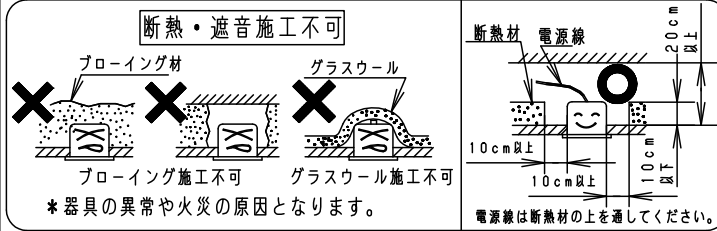


⚠ 注意：商品には寿命があります。詳細はCLX2021HAをご参照ください。

⚠ 安全に関するご注意

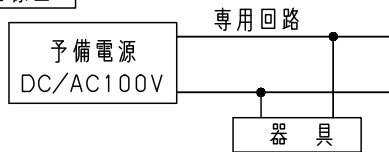


- 断熱材、防音材をかぶせて使用しないでください。火災の原因となります。
- 一般屋内用器具です。屋外や、水気・湿気のある所、腐食性ガスの発生する場所では使えません。故障や絶縁不良による火災・感電の原因となります。
- 天井埋込専用です。壁取付や天井直付、傾斜天井、補強のない天井には取り付けしないでください。指定外の取付は、火災・感電・落下の原因となります。

(使用上のご注意)

- 非常時専用器具です。常時点灯では使用しないでください。
- 電源電圧はDC、AC100V専用です。
- 専用回路の途中にはスイッチを設けしないでください。
- 専用回路は耐火措置が必要です。
- この器具をご使用の際は、予備電源等の装置を別途ご用意ください。
- 電源線は、線径 $\phi 1.6$ 、 $\phi 2.0$ の単線以外接続できません。
- ロックウール材等の柔らかい天井には取り付けしないでください。天井材破損、器具ズレの原因となります。
- LEDには光のバラツキがあるため、同一品番でも商品ごとに発光色、明るさが異なる場合があります。予めご了承ください。
- この器具をご使用の場合は、別紙 (NNFB84605-KG) の説明書を必ず参照願います。

結線図



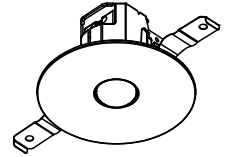
埋込穴寸法  $\phi 100 \pm 1$

定格値	
定格電圧	DC100V AC100V
入力電流	68mA
消費電力	6.6W
容量	- 6.8VA
ホワイト マンセル N9.5	

公共施設用照明器具型番  
K0-LRS11-D10

建築基準法型  
非常用照明器具

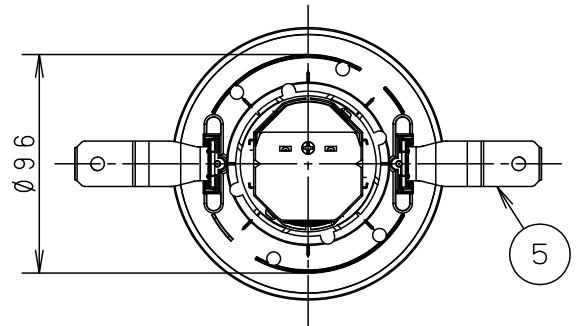
LCLE-001



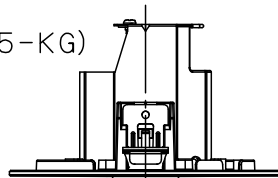
即時点灯性	・1秒以内に非常点灯する
高温動作	・照度維持率50%以上を確保
照度1ルクスの確保	・常温時に床面照度2lxを確保

昭和45年 建設省告示第1830号に定める事項

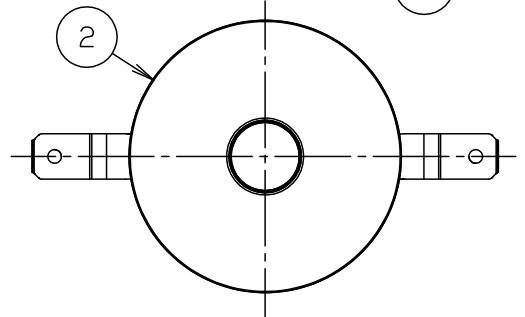
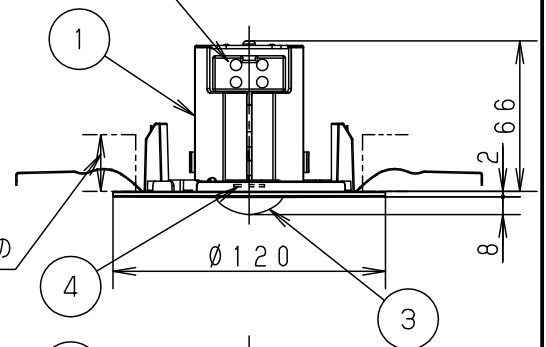
光源の種類	LEDモジュール接続端子部の材料	照明器具内の電線の種類	非常用電源
LEDモジュール	ポリアミド樹脂	架橋ポリエチレン 絶縁電線 ふっ素樹脂 絶縁電線	電源別置型



端子台 (送り付) 20A



取付バネは、9~25mmの天井に取付可能です。



LED	常時：消灯	5	取付バネ	ステンレス鋼板 (t0.5)	JIS C 8154:2015 適合	品番 予備電源別置形 NNFB84605
	非常時：LED点灯		4	LEDモジュール		
器具質量	0.3kg	3	レンズ	ガラス	透明	高島溝谷
特記事項		2	枠	アルミダイカスト	ホワイトつや消し 粉体塗装	
		1	本体	亜鉛めっき鋼板 (t0.6)		
部番	部品名	材質・素材厚	備考	パナソニック株式会社		



⚠ 注意：商品には寿命があります。詳細はCLX2021HAをご参照ください。

⚠ 安全に関するご注意

(注1)

1. この器具の非常電源までの配線は 耐熱C種配線 (F<sub>c</sub>) としてください。  
非常時に点灯しない原因となります。
2. 電源電圧はAC100±6V, DC100V (変動範囲DC90V~145V) で  
使用してください。  
使用電源に不備があると、火災・感電・故障及び非常点灯しない原因となります。

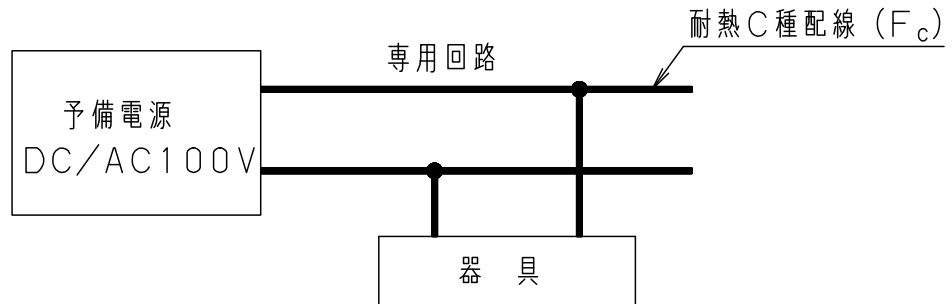
注1) ・耐熱C種配線 (F<sub>c</sub>) とは、840℃30分の耐熱試験に耐える耐火措置をした  
配線をいいます。 施工場所や使用電線により、耐火措置の方法が異なります。

耐熱C種配線の例

電線の種類	工事種別	耐熱処理
600V架橋ポリエチレン絶縁電線	金属管工事	耐火構造とした主要構造部に壁体等の表面から20mm以上の深さで埋設する。
600V2種ビニール絶縁電線	合成樹脂管工事	
耐火ケーブル (耐火電線)	ケーブル工事	露出又はシャフト、天井裏等にいんぺいする。(無処理)
MIケーブル		

- ・耐火電線は (平成9年消防庁告示第10号) に適合する電線であること。
- ・耐熱電線は (平成9年消防庁告示第11号) に適合する電線であること。  
(原則として認定品であること。)

結線図



適合ランプ	5				品番 電源別置型 説明書
W・数	4				
器具質量	3				
特記事項	2				橋本 綿貫
	1				
	部番	部品名	材質・素材厚	備考	パナソニック株式会社

