

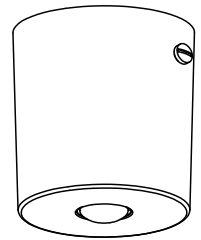
⚠ 注意：商品には寿命があります。詳細はCLX2021HAをご参照ください。

**安全に関するご注意**

- ・一般屋内用器具です。屋外や水気・湿気のある所、振動の強い場所、腐食性ガスの発生する場所では使用できません。故障や絶縁不良による火災・感電の原因となります。
- ・天井取付専用です。壁面・傾斜天井・補強のない薄い天井には取り付けないでください。指定外の取付は、火災・感電・落下の原因となります。

建築基準法型  
非常用照明器具

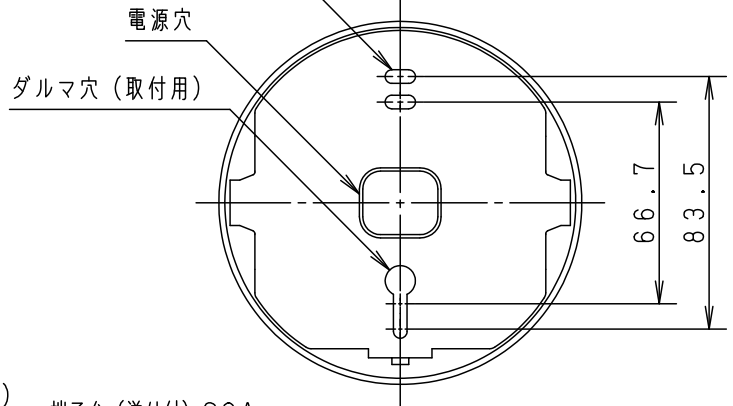
LCLE-002



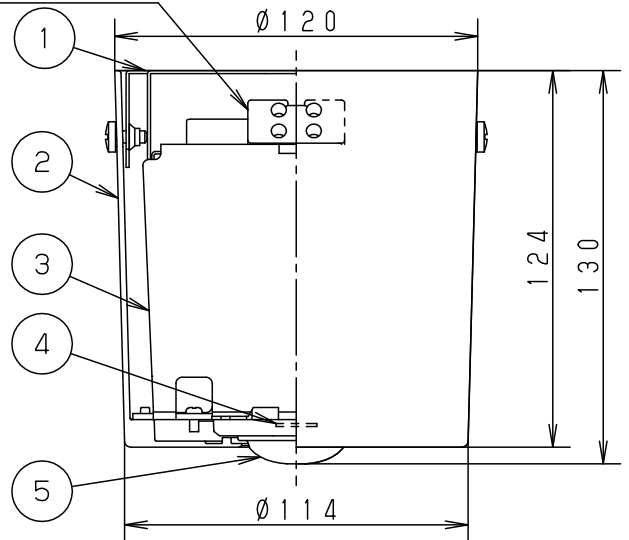
(使用上のご注意)

- ・非常時専用器具です。常時点灯では使用しないでください。
- ・電源電圧はDC、AC100V専用です。
- ・専用回路の途中にはスイッチを設けないでください。
- ・専用回路は耐火措置が必要です。
- ・この器具をご使用の際は、予備電源等の装置を別途ご用意ください。
- ・電源線は、線径 $\phi 1.6$ 、 $\phi 2.0$ の単線以外接続できません。
- ・LEDには光のパラツキがあるため、同一品番でも商品ごとに発光色、明るさが異なる場合があります。予めご了承ください。
- ・この器具をご使用の場合は、別紙 (NNFB87009-KG) の説明書を必ず参照願います。

2-4.5x10長穴 (取付用)



端子台 (送り付) 20A

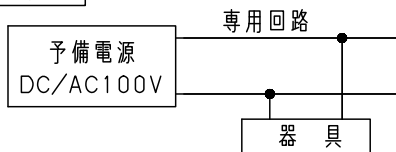


即時点灯性	・1秒以内に非常点灯する
高温動作	・照度維持率50%以上を確保
照度1ルクスの確保	・常温時に床面照度2lxを確保

建設省告示第1830号に定める事項

光源の種類	LEDモジュール接続端子部の材料	照明器具内の電線の種類	非常用電源
LEDモジュール	ポリアミド樹脂	架橋ポリエチレン絶縁電線 ふっ素樹脂絶縁電線	電源別置型

結線図



定格値	
定格電圧	DC100V AC100V
入力電流	156mA
消費電力	15.4W
容量	- 15.6VA

ホワイト マンセル N9.5

LED	常時：消灯 非常時：LED点灯	5	レンズ	ガラス	透明	品番
器具質量	0.9kg	4	LEDモジュール		JIS C 8154:2015	予備電源別置形 NNFB87009
特記事項		3	本体	アルミ板 (t2.0)		
		2	カバー	アルミダイカスト	ホワイトつや消し ポリエステル粉体塗装	高橋本
		1	取付金具	亜鉛めっき鋼板 (t1.0)		
		部番	部品名	材質・素材厚	備考	パナソニック株式会社



⚠ 注意：商品には寿命があります。詳細はCLX2021HAをご参照ください。

⚠ 安全に関するご注意

(注1)

- この器具の非常電源までの配線は 耐熱C種配線 (F<sub>c</sub>) としてください。  
非常時に点灯しない原因となります。
- 電源電圧はAC100±6V, DC100V (変動範囲DC90V~145V) で  
使用してください。  
使用電源に不備があると、火災・感電・故障及び非常点灯しない原因となります。

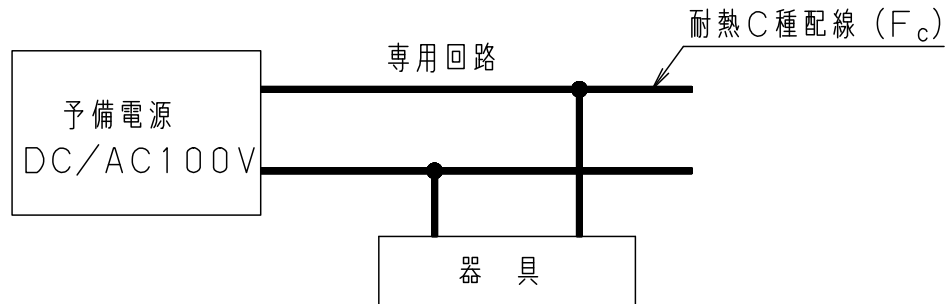
注1) ・耐熱C種配線 (F<sub>c</sub>) とは、840℃30分の耐熱試験に耐える耐火措置をした  
配線をいいます。 施工場所や使用電線により、耐火措置の方法が異なります。

耐熱C種配線の例

電線の種類	工事種別	耐熱処理
600V架橋ポリエチレン絶縁電線	金属管工事	耐火構造とした主要構造部に 壁体等の表面から20mm 以上の深さで埋設する。
600V2種ビニール絶縁電線	合成樹脂管工事	
耐火ケーブル (耐火電線)	ケーブル工事	露出又はシャフト、天井裏等 に隠す。 (無処理)
MIケーブル		

- 耐火電線は (平成9年消防庁告示第10号) に適合する電線であること。
- 耐熱電線は (平成9年消防庁告示第11号) に適合する電線であること。  
(原則として認定品であること。)

結線図



適合ランプ	5				品番 電源別置型 説明書
W・数	4				
器具質量	3				
特記事項	2				橋本 綿貫
	1				
	部番	部品名	材質・素材厚	備考	パナソニック株式会社

