

⚠ 注意：商品には寿命があります。詳細はCLX2021HAをご参照ください。

⚠ 安全に関するご注意

- 一般屋内用器具です。屋外や、直射日光の当たる場所、湿気の多い場所、振動のある場所、雨の吹込みを受ける場所、腐食性ガスの発生する場所、エアコンの風が直接当たる場所では使用しないでください。落下・感電・火災の原因となります。
- 水平天井直付専用です。他の取付はしないでください。落下の原因となります。
- 光源部のガラスに衝撃を与えないでください。破損によるけがの原因となります。
- 寒冷地などで外気に通ずる場所に設置した場合、非常点灯時間が極端に短くなるおそれがあります。やむを得ず設置する場合は、非常点灯時間の点検を頻繁に行ってください。(少なくとも半年ごとの点検は必要) 自己点検用リモコン(別売)をご使用いただくと、点検が簡単となります。

<施工上のご注意>

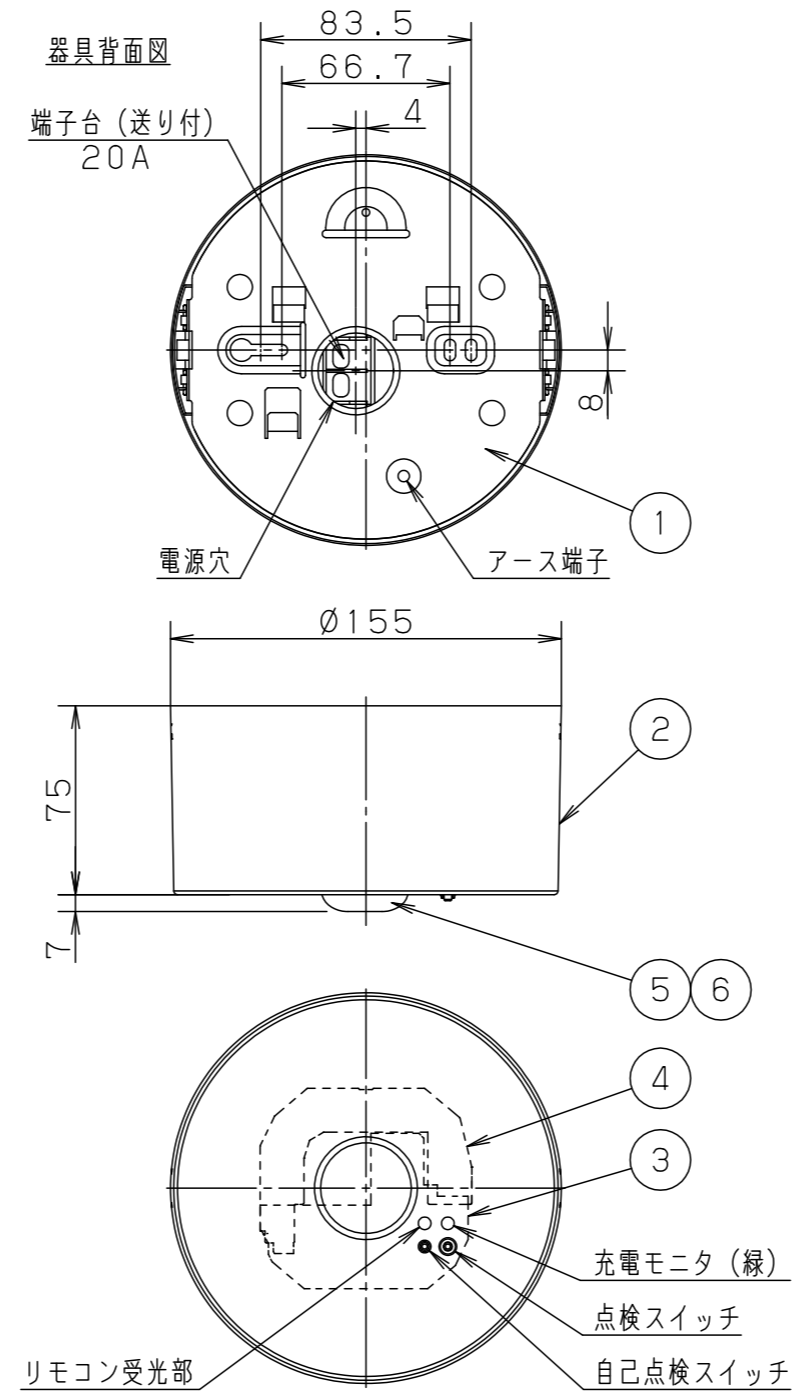
- ・ 造営材の電源線引き出し穴は器具背面図電源穴位置を参照し、器具中心からずらした位置に、φ30で穴あけしてください。
- ・ 回路の途中にはスイッチを設けないでください。
- ・ 電源線は、線径φ1.6, φ2.0単線以外接続できません。

<電池交換時のご注意>

- ・ 充電モニタ(緑)が点滅している場合、通電状態で蓄電池を交換してください。点滅が解除されます。無通電状態で蓄電池を交換した場合は充電モニタ(緑)の点滅が解除されません。
- ・ 非常点灯中に蓄電池を外した場合、充電モニターが緑点滅する可能性がありますのでご注意ください。

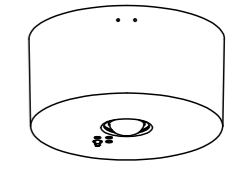
自己点検機能付
(リモコン対応)

自己点検スイッチを数秒長押し、又はリモコンの点検スイッチを押すと、自動的に定格時間非常点灯し蓄電池の状況を自己点検し、結果をLED(緑)にて表示させます。



建築基準法型
非常用照明器具

型式評定番号
LALÉ-006



適合品は下記の承認図をご覧ください。

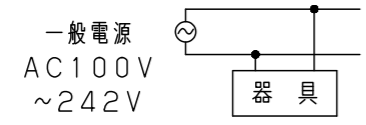
適合品番	
リモコン	FSK90910K (チャンネル「2」でご使用ください。チャンネル「1」は誘導灯用です。)
吊具	LK93000J

昭和45年建設省告示第1830号に定める事項

光源の種類	LEDモジュール接続端子部の材料	照明器具内の電線の種類	非常用電源
LEDモジュール	ポリアミド樹脂	架橋ポリエチレン絶縁電線	電源内蔵型

即時点灯性 (切替動作試験)	・59%電圧で非常点灯へ切替 ・0.4秒以内に非常点灯へ切替
高温動作 照度1ルクスの確保	・周囲温度70℃で55分以上 照度維持率50%以上を確保 ・常温時に床面照度2lxを確保

結線図



定格値			
定格電圧	AC100V	AC200V	AC242V
入力電流	0.025A	0.022A	0.022A
消費電力	1.3W	1.7W	1.9W

クールホワイト マンセル 10Y9/0.5	6	LEDモジュール	JIS C 8154:2015適合	K1-LSS11-3	
LED	常時：消灯 非常時：LED点灯	5	レンズ	ガラス	透明
器具質量	0.8kg	4	蓄電池	7.2V 1200mAh	FK709
特記事項		3	非常灯ブロック		
		2	カバー	鋼板(t0.7)	クールホワイトツヤ消しエポキシ塗装
		1	本体	亜鉛めっき鋼板(t0.8)	
		部品番	部品名	材質・素材厚	備考
			品名		NNFB93005C
			図番		NNFB93005C-K3
			電池内蔵形 モニター付 中天井用(~6m)		河野 齊藤
			単位：mm		第三角法
パナソニック株式会社					