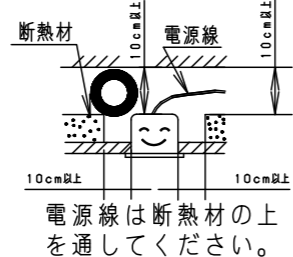
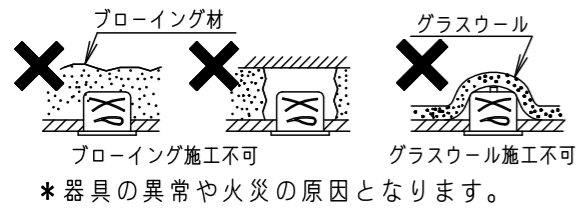


⚠ 注意：商品には寿命があります。詳細はCLX2021HAをご参照ください。

⚠ 安全に関するご注意

断熱・遮音施工不可



- 断熱材、防音材をかぶせて使用しないでください。火災の原因となります。
- 一般屋内用器具です。屋外や、直射日光の当たる場所、湿気の多い場所、振動のある場所、雨の吹込みを受ける場所、腐食性ガスの発生する場所、エアコンの風が直接当たる場所では使用しないでください。落下・感電・火災の原因となります。
- 水平天井埋込専用です。他の取付はしないでください。落下の原因となります。
- 光源部のガラスに衝撃を与えないでください。破損によるけがの原因となります。
- 寒冷地などで外気に通ずる場所に設置した場合、非常点灯時間が極端に短くなるおそれがあります。やむを得ず設置する場合は、非常点灯時間の点検を頻繁に行ってください。(少なくとも半年ごとの点検は必要) 自己点検用リモコン(別売)をご使用いただくと、点検が簡単となります。

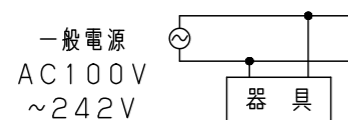
<施工上のご注意>

- ・回路の途中にはスイッチを設けないでください。
- ・電源線は、線径φ1.6, φ2.0単線以外接続できません。
- ・ロックウール材等の柔らかい天井には取り付けしないでください。天井材損傷、器具ズレの原因となります。

<電池交換時のご注意>

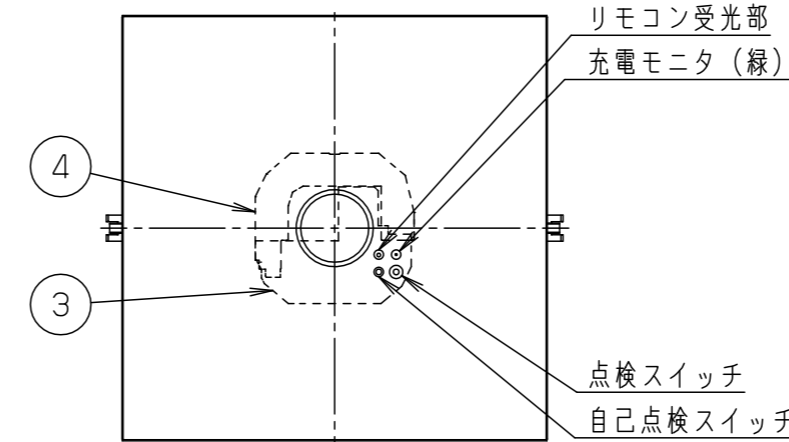
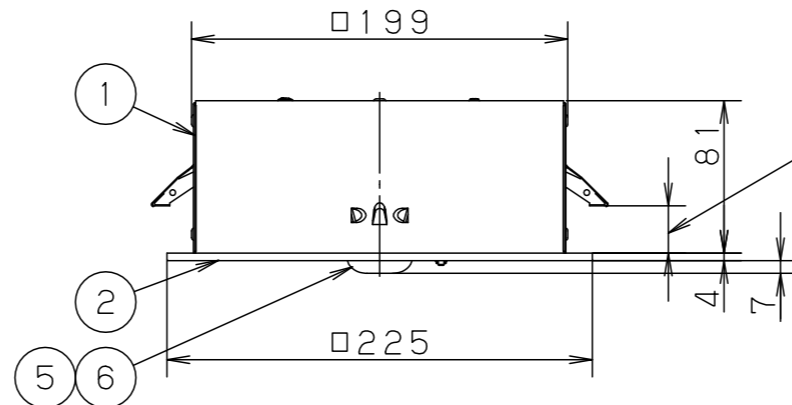
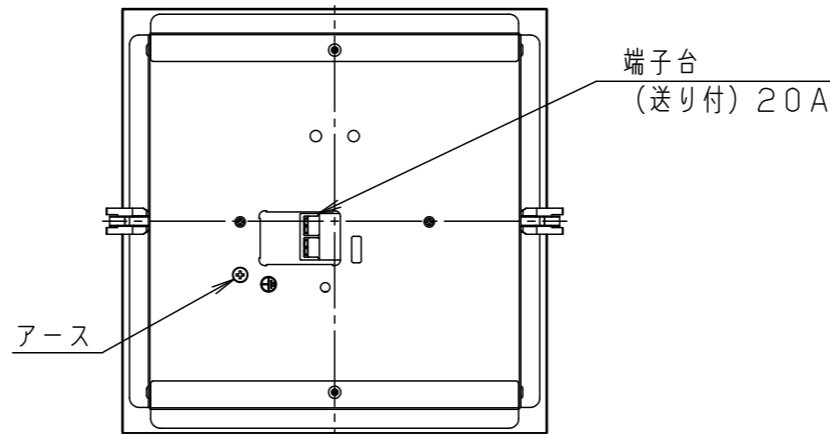
- ・充電モニタ(緑)が点滅している場合、通電状態で蓄電池を交換してください。点滅が解除されます。無通電状態で蓄電池を交換した場合は充電モニタ(緑)の点滅が解除されません。
- ・非常点灯中に蓄電池を外した場合、充電モニターが緑点滅する可能性がありますのでご注意ください。

結線図



自己点検機能付 (リモコン対応)

自己点検スイッチを数秒長押し、又はリモコンの点検スイッチを押すと、自動的に定格時間非常点灯し蓄電池の状況を自己点検し、結果をLED(緑)にて表示させます。



取付金具は、3~25mmの天井に取付可能です。

ロックウール等、やわらかい天井に取付ける場合は天井上面と取付パネとの間に補強材を入れてください。(取付パネが天井にくい込み、枠と天井の間にスキマができることがあります)

適合品は下記の承認図をご覧ください。

適合品番	
リモコン	FSK90910K (チャンネル「2」でご使用ください。チャンネル「1」は誘導灯用です。)

昭和45年建設省告示第1830号に定める事項

光源の種類	LEDモジュール接続端子部の材料	照明器具内の電線の種類	非常用電源
LEDモジュール	ポリアミド樹脂	架橋ポリエチレン絶縁電線	電源内蔵型

即時点灯性 (切替動作試験)	・59%電圧で非常点灯へ切替 ・0.4秒以内に非常点灯へ切替
高温動作	・周囲温度70℃で55分以上 照度維持率50%以上を確保
照度1ルクスの確保	・常温時に床面照度2lxを確保

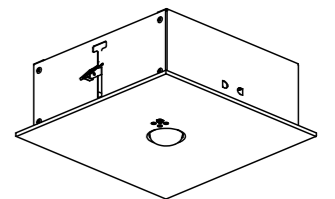
定格値			
定格電圧	AC100V	AC200V	AC242V
入力電流	0.025A	0.022A	0.022A
消費電力	1.3W	1.7W	1.9W

クールホワイト マンセル 10Y9/0.5	6	LEDモジュール		JIS C 8154:2015適合
LED	常時：消灯 非常時：LED点灯	5	レンズ	ガラス 透明
器具質量	1.3kg	4	蓄電池	7.2V 1200mAh FK709
特記事項		3	非常灯ブロック	
		2	枠	亜鉛めっき鋼板(t0.6) クールホワイトツヤ消し塗装
		1	本体	亜鉛めっき鋼板(t0.6)
部品番	部品名	材質・素材厚	備考	



建築基準法型
非常用照明器具

型式評定番号
LALE-006



埋込穴寸法
φ200±2

埋込穴寸法
φ200±2