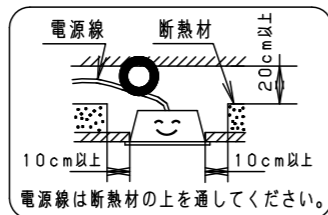


⚠ 注意：商品には寿命があります。詳細はCLX2021HAをご参照ください。

⚠ 安全に関するご注意

- 一般屋内用器具です。直射日光の当たる場所、雨水のかかる場所、風の強い場所、湿気の多い場所、腐食性ガスの発生する場所、振動の強い場所、外の風やエアコンの冷風が直接当たる場所では使用しないでください。落下・感電・火災の原因となります。
- 断熱材、防音材をかぶせて使用しないでください。火災の原因となります。
- 天井埋込取付専用です。他の取り付けはしないでください。落下の原因となります。
- 寒冷地などで外気に通ずる場所に設置した場合、非常点灯が極端に短くなるおそれがあります。やむを得ず設置する場合は、非常点灯時間の点検を頻繁に行ってください。（少なくとも半年ごとの点検は必要）自己点検リモコン（別売）をご使用いただくと、点検が簡単となります。
- 周囲温度5～35℃以外では使用しないでください。ランプ短寿命や非常点灯しない原因となります。



LED誘導灯コンパクトスクエア

自己点検機能付  
(リモコン対応)

点検スイッチを5秒間押した後に再度点検スイッチを押す  
又はリモコンの点検スイッチを押すと、自動的に定格時間非常点灯し  
蓄電池の状況の結果をLED（緑）にて表示させます。

< 電池交換時のご注意 >

- 充電モニタ（緑）が点滅している場合、通電状態で蓄電池を交換してください。点滅が解除されます。無通電状態で蓄電池を交換した場合は充電モニタ（緑）の点滅が解除されません。
- 非常点灯中に蓄電池を外した場合、充電モニターが緑点滅する可能性がありますのでご注意ください。



C級 避難口/通路誘導灯

型式認定番号  
1AS221-3214

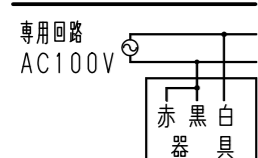
誘導灯の区分	C級
表示面の寸法 (m)	たて × よこ 0.135 × 0.135
表示面の明るさ (カンデラ)	避難口：1.5以上 通路：5以上
蓄電池の容量	20分間

< 使用上のご注意 >

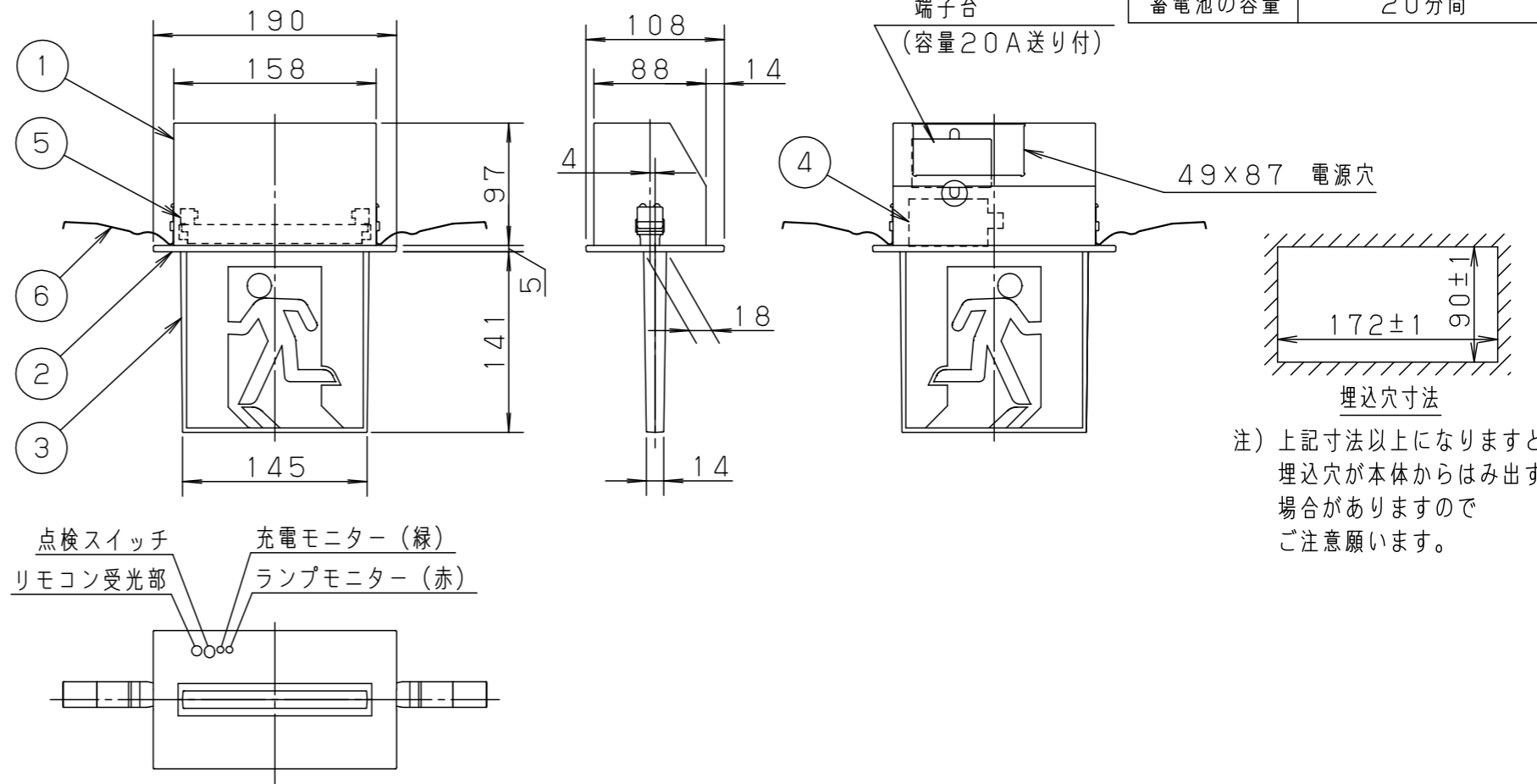
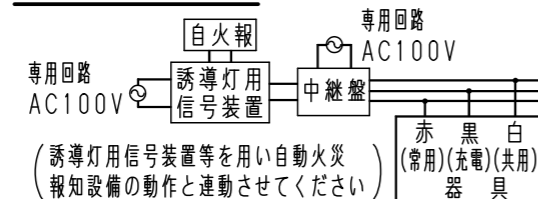
- 取付バネで取付ける場合は5～24mmの天井に取付け可能です。ロックウール等、軟らかい天井に取付ける場合は必ず、取付金具と天井の間に補強材を入れてください。（取付バネが天井にくい込み、枠と天井の間にスキマができることがあります。）
- 短辺側（90±1）の埋込穴中心と枠の中心は約4mmズレますのでご注意ください。
- ラジオ、TVや赤外線リモコン方式の機器は照明器具から離してご使用ください。雑音が入ったり、正常に動作しない場合があります。
- 同時通訳機等の誘導無線をご使用になられる場合、雑音が入る場合があります。事前に確認し、対策を講じてください。
- 一般屋内でご使用の場合でも、器具周囲に硫黄成分が存在する場所では使用しないでください。光学性能に影響を与える場合があります。（一部の食品や薬品、紙類などには硫黄成分が含まれます。また、車の排気ガスにも硫黄成分が含まれます。）
- この器具は、常時連続点灯して使用してください。常時消灯して使用される場合は、事前に所轄消防署の了解を得てください。

**結線図** 器具の電源は、専用回路にしてください。

常時連続点灯する場合



常時消灯する場合の例



注) 上記寸法以上になりますと埋込穴が本体からはみ出す場合がありますのでご注意ください。

定格値	
定格電圧	AC100V
入力電流	0.030A
消費電力	1.4W

適合品は下記の承認図をご覧ください。

適合品番	
表示板	FK10370, FK10386, FK10388
リモコン	FSK90910K (チャンネル「1」でご使用ください。 チャンネル「2」は非常用照明器具用です。)

適合ランプ	ホワイト マンセルN9.5相当 FK92112 (LED内蔵)	6	取付バネ	ステンレス (t0.5)
W・数	常時・非常時：1W×2	5	ランプユニット	
器具質量	1.1kg (表示板含)	4	蓄電池	2.4V700mAh FK723
特記事項		3	表示板	(別売)
		2	枠	ポリカーボネート ホワイト
		1	本体	亜鉛鋼板 (t0.8)
		部品番	部品名	材質・素材厚
			備考	

SH1-FRF21P-C  
ST1-FRF23P-C

品番	電池内蔵形 両面型 FA10362C
図番	FA10362C-K3
単位：mm	第三角法

パナソニック株式会社