

⚠ 注意：商品には寿命があります。詳細はCLX2021HAをご参照ください。

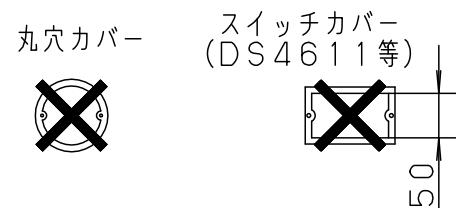
⚠ 安全に関するご注意

- 一般屋内用器具です。直射日光の当たる場所、雨水のかかる場所、風の強い場所、湿気の多い場所、腐食性ガスの発生する場所、振動の強い場所、外の風やエアコンの冷風が直接当たる場所では使用しないでください。落下・感電・火災の原因となります。
- 水平天井直付・壁面取付・吊下専用です。他の取り付けはしないでください。落下の原因となります。
- 電源穴・取付穴を通じて取付面裏側から水気・湿気が入る可能性がある場合には防水シール材等ですきまを埋めてください。防水が不完全な場合、浸水による感電・火災の原因となります。
- 寒冷地などで外気に通ずる場所に設置した場合、非常点灯が極端に短くなるおそれがあります。やむを得ず設置する場合は、非常点灯時間の点検を頻繁に行ってください。（少なくとも半年ごとの点検は必要）自己点検リモコン（別売）をご使用いただくと、点検が簡単となります。
- 周囲温度5～35℃以外では使用しないでください。ランプ短寿命や非常点灯しない原因となります。

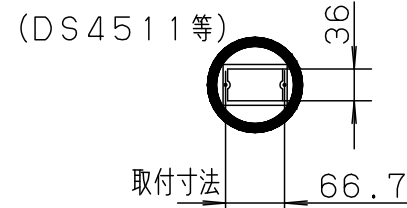
<使用上のご注意>

- ・この器具をボックスカバーに直付される場合は下記の器具用カバーをご使用ください。その際別途化粧プレート（T4CE20975-K）をボックスカバーと天井面取付金具の間に取付けて使用してください。（化粧プレートの形状違い等は別途ご相談ください。）他のカバーはご使用できません。

他のカバー



器具用カバー



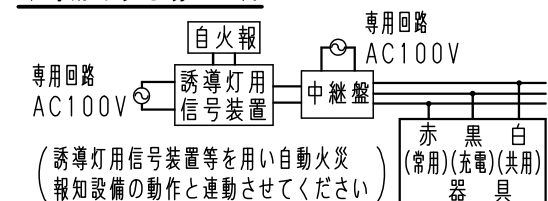
- ・ラジオ、TVや赤外線リモコン方式の機器は照明器具から離してご使用ください。雑音が入ったり、正常に動作しない場合があります。
- ・同時通訳機等の誘導無線をご使用になられる場合、雑音が入る場合があります。事前に確認し、対策を講じてください。
- ・一般屋内でご使用の場合でも、器具周囲に硫黄成分が存在する場所では使用しないでください。光学性能に影響を与える場合があります。（一部の食品や薬品、紙類などには硫黄成分が含まれます。また、車の排気ガスにも硫黄成分が含まれます。）
- ・この器具は、常時連続点灯して使用してください。常時消灯して使用される場合は、事前に所轄消防署の了解を得てください。

結線図 器具の電源は、専用回路にしてください。

常時連続点灯する場合



常時消灯する場合の例



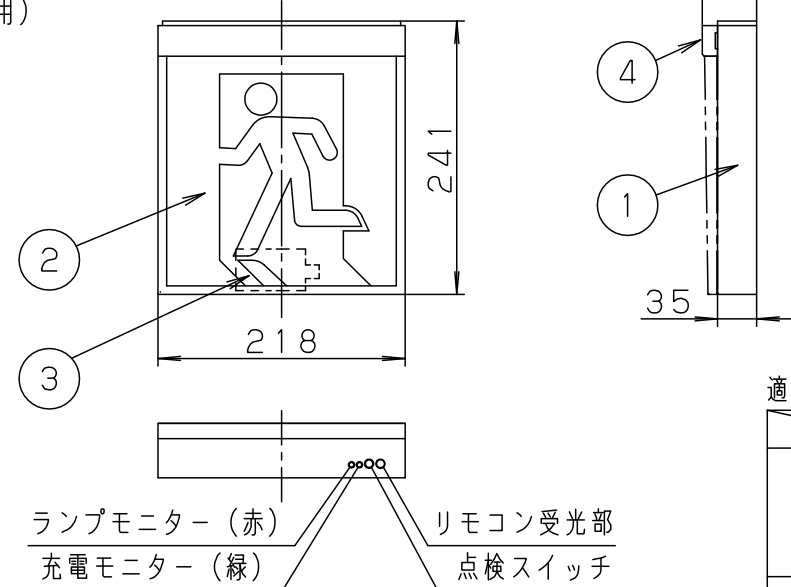
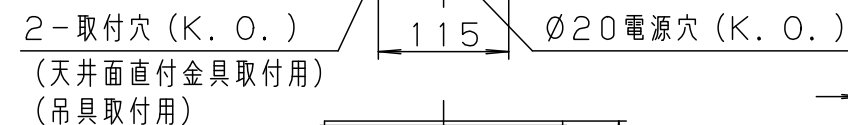
LED誘導灯コンパクトスクエア

自己点検機能付 (リモコン対応)

点検スイッチを5秒間押した後に再度点検スイッチを押す又はリモコンの点検スイッチを押すと、自動的に定格時間非常点灯し蓄電池の状況の結果をLED（緑）にて表示させます。

・天井直付する場合は、天井面直付金具（同梱）を必ずご使用ください。

天井面直付金具



20×25電源穴 (K.O.)

4.5×17穴 取付用 (K.O.) (ガード取付用)

4.5×17穴 取付用 (K.O.) Ø20電源穴 (K.O.)

B級・BH形 避難口/通路誘導灯



型式認定番号 1AL111-3624

誘導灯の区分	B級・BH形
表示面の寸法 (m)	たて × よこ 0.2 × 0.2
表示面の明るさ (カンデラ)	避難口: 20以上 通路: 25以上
蓄電池の容量	60分間

適合品は下記の承認図をご覧ください。

	適合品番
表示板	FK20300, FK20305, FK20306 FK20307, FK20308, FK20316 FK20317, FK20318
吊具	FP01525C, FP01550C, FP01575C FP01625C, FP01650C, FP01675C FP22325C, FP22350C, FP22375C
ガード	FK02561Z (壁直付のみ対応)
L型金具	FK02788C
リモコン	FSK90910K {チャンネル「1」でご使用ください。 {チャンネル「2」は非常用照明器具用です。}

SH1-FBF20-BH60
SH1-FSF20-BH60
ST1-FBF22-BH60
ST1-FSF22-BH60

定格値	
定格電圧	AC100V
入力電流	0.055A
消費電力	2.7W

<電池交換時のご注意>

- ・充電モニター（緑）が点滅している場合、通電状態で蓄電池を交換してください。点滅が解除されます。無通電状態で蓄電池を交換した場合は充電モニター（緑）の点滅が解除されません。
- ・非常点灯中に蓄電池を外した場合、充電モニターが緑点滅する可能性がありますのでご注意ください。

ホワイト マンセルN9.5相当							
適合ランプ	FK91221A (LED内蔵)	6					
W・数	常時・非常時: 2W×1	4	カセット式ランプ	ポリカーボネート	ホワイト	品番	電池内蔵形 片面型 FA40316C
器具質量	1.3kg (表示板含)	3	蓄電池	2.4V 700mAh	FK723	図番	FA40316C-K3
特記事項		2	表示板	(別売)			河野 片野 田
		1	本体	ポリカーボネート	ホワイト	単位: mm	第三角法
		部番	部品名	材質・素材厚	備考	パナソニック株式会社	