

⚠ 注意：商品には寿命があります。詳細はCLX2021HAをご参照ください。

⚠ 安全に関するご注意

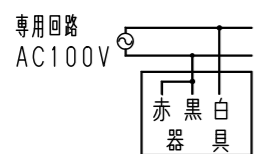
- 一般屋内用器具です。  
直射日光の当たる場所、湿気の多い場所、振動の強い場所、雨水のかかる場所、風の強い場所、腐食性ガスの発生する場所では使用しないでください。  
落下・感電・火災の原因となります。
- 電源穴・取付穴を通じて外部から水気・湿気が入る可能性のある場合には、器具取付後、電源穴・取付穴のすきまを防水シール材等で埋めてください。  
防水処理が不完全な場合、浸水による感電・火災の原因となります。
- 天井、壁直付または吊具による吊り下げ専用器具です。  
指定以外の取り付けはしないでください。  
落下・感電・火災の原因となります。

<使用上のご注意>

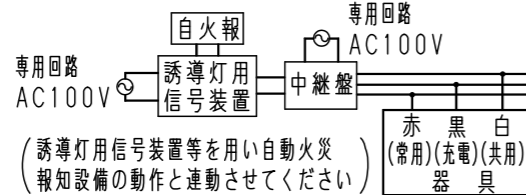
- ・ラジオ、TVや赤外線リモコン方式の機器は照明器具から離してご使用ください。  
雑音が入ったり、正常に動作しない場合があります。
- ・同時通訳機等の誘導無線をご使用になられる場合、雑音が入る場合があります。事前に確認し、対策を講じてください。
- ・この器具は、常時連続点灯して使用してください。  
常時消灯して使用される場合は、事前に所轄消防署の了解を得てください。

結線図

常時連続点灯する場合



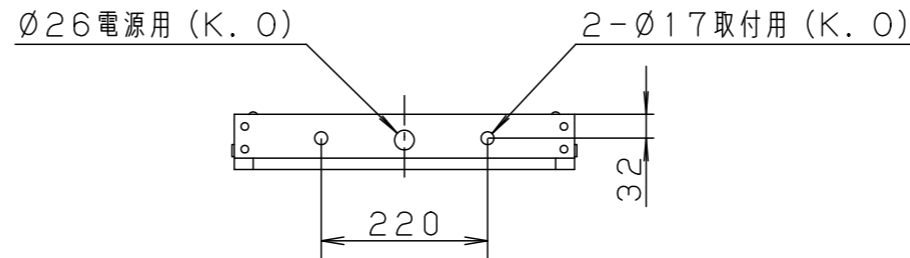
常時消灯する場合の例



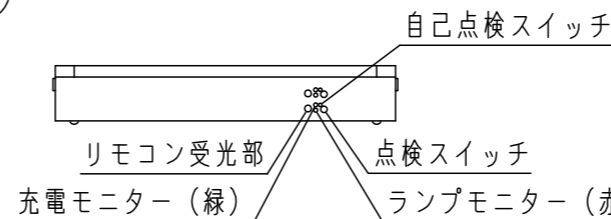
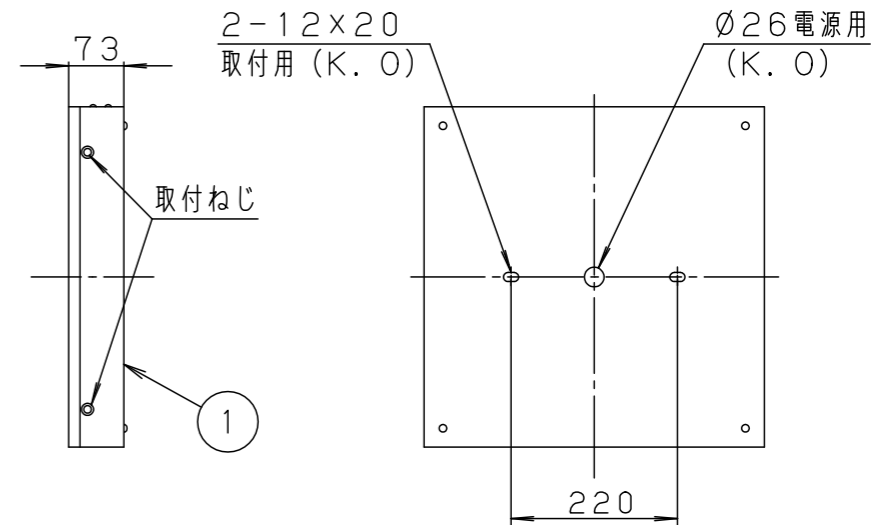
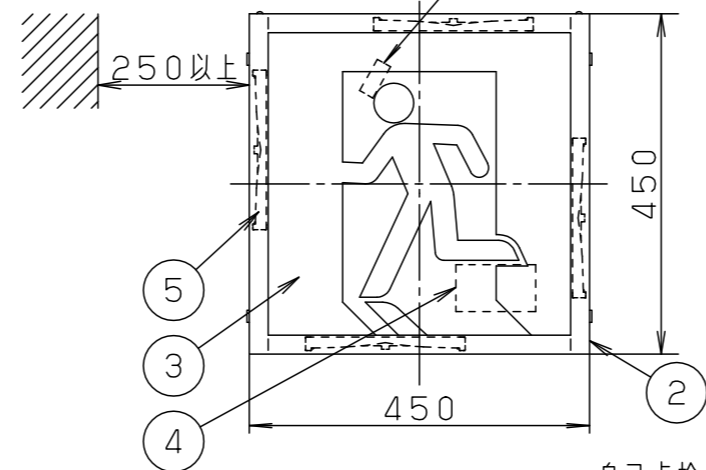
LED誘導灯コンパクトスクエア

自己点検機能付  
(リモコン対応)

自己点検スイッチを数秒長押し、又はリモコンの点検スイッチを押すと、自動的に定格時間非常点灯し蓄電池の状況を自己点検し、結果をLED（緑）にて表示させます。



枠脱着のため左右側面から250mm以上離してください。



適合品は下記の承認図をご覧ください。

	適合品番
表示板	FK04500J, FK04506, FK04507, FK04508, FK04516J, FK04517J, FK04518
吊具	FP02091C
リモコン	FSK90910K (チャンネル「1」でご使用ください。チャンネル「2」は非常用照明器具用です。)

定格値	
定格電圧	AC100V
入力電流	0.200A
消費電力	10.7W

<電池交換時のご注意>

- ・充電モニタ（緑）が点滅している場合、通電状態で蓄電池を交換してください。点滅が解除されます。  
無通電状態で蓄電池を交換した場合は充電モニタ（緑）の点滅が解除されません。
- ・非常点灯中に蓄電池を外した場合、充電モニタが緑点滅する可能性がありますのでご注意ください。



A級 避難口/通路誘導灯

型式認定番号  
1AK131-3334

誘導灯の区分	A級
表示面の寸法 (m)	たて × よこ 0.4 × 0.4
表示面の明るさ (カンデラ)	避難口：50以上 通路：60以上
蓄電池の容量	60分間

SH1-FSF20-A60
SH1-FBF20-A60
ST1-FSF22-A60
ST1-FBF22-A60

ホワイト マンセル N9.5		適合ランプ		適合品番		電池内蔵形		図番	
適合ランプ	FK92220 (LED内蔵)	ランプユニット		品番	電池内蔵形	FA44316C			
W・数	常時・非常時：2W×4	蓄電池	4.8V700mAh	図番	FA44316C-K1				
器具質量	8.7kg (表示板含)	表示板	(別売)						
特記事項		枠	鋼板 (t0.8)						
		本体	鋼板 (t0.8)						
		部品名	材質・素材厚	備考					
					単位：mm	第三角法			
					パナソニック株式会社				