

### 高天井用LEDダウンライト(一般屋内用)

保管用

| 形数                      | 組合せ品番  | 器具品番                  | 配光                             | 適合アクセサリ一枠 | 仕様          |
|-------------------------|--|-----------------------|--------------------------------|-----------|-------------|
| LED1500形<br>(HID300形相当) | XND9930SSKLR9<br>(公共施設用照明器具型番<br>LRS2-120)                       | NDN (NDNH) 97940SKLR9 | 拡散<br>( 65° )                  | NNK00600W | 下面開放枠       |
|                         |  |                       |                                | NNK00601W | ガード付枠       |
|                         |  |                       |                                | NNK00602W | ガード+拡散パネル付枠 |
|                         |  |                       |                                | NNK00604W | 拡散パネル付枠     |
|                         | XND9931SSKLR9<br>XND9931GSKLR9<br>XND9931PSKLR9<br>XND9931FSKLR9 | NDN (NDNH) 97945SKLR9 | 拡散<br>( 85° )<br>拡散<br>( 80° ) | NNK00600W | 下面開放枠       |
|                         |  |                       |                                | NNK00601W | ガード付枠       |
|                         |  |                       |                                | NNK00602W | ガード+拡散パネル付枠 |
| LED2000形<br>(HID400形相当) | XND9940SSKLR9<br>(公共施設用照明器具型番<br>LRS2-160)                       | NDN (NDNH) 97980SKLR9 | 拡散<br>( 65° )                  | NNK00600W | 下面開放枠       |
|                         |  |                       |                                | NNK00601W | ガード付枠       |
|                         |  |                       |                                | NNK00602W | ガード+拡散パネル付枠 |
|                         |  |                       |                                | NNK00604W | 拡散パネル付枠     |
|                         | XND9941SSKLR9<br>XND9941GSKLR9<br>XND9941PSKLR9<br>XND9941FSKLR9 | NDN (NDNH) 97985SKLR9 | 拡散<br>( 85° )<br>拡散<br>( 80° ) | NNK00600W | 下面開放枠       |
|                         |  |                       |                                | NNK00601W | ガード付枠       |
|                         |  |                       |                                | NNK00602W | ガード+拡散パネル付枠 |
|                         |  |                       |                                | NNK00604W | 拡散パネル付枠     |

※上記( )内は加工品番です。(以降、加工品番の記載を省略します。)

・器具の施工には電気工事士の資格が必要です。施工は必ず工事店に依頼してください。

## 施工説明

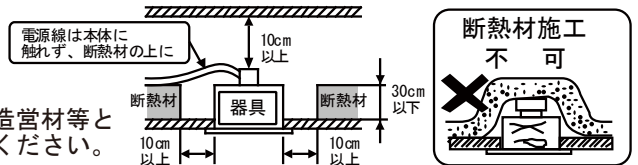
工事店様へ、この説明書は保守のためお客様に必ずお渡しください。

## 安全に関するご注意

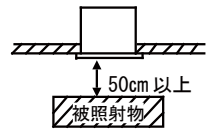
### 警告

- 断熱材、防音材をかぶせて使用しない。火災の原因となります。
- ・住宅の断熱施工天井には使用しない。

器具は、断熱材・防音材・造営材等と右図のような空間を設けてください。



- 施工は、施工説明書にしたがい確実に。施工に不備があると、火災・感電・落下の原因となります。
- 器具の改造および構成部品(LED、電源部など)の交換はしない。火災・感電・落下の原因となります。
- 必ず表示された定格電圧±6%の電源電圧で使用。指定外の電源電圧で使用すると、火災・感電・故障の原因となります。
- 天井埋込み専用器具です。壁取付や天井直付、傾斜天井、補強のない天井、ロックウール等の柔らかい天井には取り付けない。指定外取付は、火災・感電・落下の原因となります。
- 器具と被照射物は50cm以上(近接限度距離)離す。過熱による火災の原因となります。
- ガラスパネルに衝撃を加えない。ガラスパネル破損による落下の原因となります。
- アクセサリ枠NNK00600W、NNK00604Wは体育館など、ボール等の衝撃を受ける場所では使用しない。落下の原因となります。



### 注意

- 一般屋内用器具です。直射日光の当たる場所、水気・湿気が多い場所、腐食性ガスの発生する場所(例: プールや温浴施設の併設場所、塩素系消毒剤が使用される場所など)では使用しない。火災・感電・短寿命・サビの原因となります。
- 粉じんの発生・滞留する場所(工場、地下鉄や建物内にある駅など)では使用しない。火災・感電・落下・短寿命の原因となります。
- 軒下、屋側通路等の雨の吹き込みを受ける場所では使用しない。火災・感電・落下・サビの原因となります。
- 振動のある場所では使用しない。火災・感電・落下・取付面のスキマおよび変形の原因となります。
- 周囲温度は、-10~40℃で使用。一時的に50℃まで上昇する場所でも使用は可能ですが、部品劣化による短寿命や光束低下の原因となります。継続使用はご遠慮ください。50℃以上では使用できませんのでご了承ください。指定外の周囲温度で使用すると火災・感電の原因となります。
- 器具の取り付け取り外しは手袋など保護具を使用する。けがのおそれがあります。

## 施工上のご注意

- LEDには光のバラツキがある為、同一品番でも商品ごとに発光色、明るさが異なる場合があります。予めご了承ください。
- 調光信号用端子台に電源線を絶対に接続しないでください。故障の原因となります。
- 器具は当社製適合ライトコントロールと組合せてご使用ください。他のライトコントロールを使用すると、器具故障の原因となります。
- 通電した状態でコネクタの抜き差しをしないでください。故障の原因となります。
- コネクタを接続していない状態で通電した場合には、電源遮断後10秒以上経過してからコネクタを接続してください。電源遮断後すぐにコネクタを接続すると故障の原因となります。
- 取付面がクロス貼りの場合、接着剤が十分乾燥してから器具を取り付けてください。サビや変色の原因となります。



取説No. NDN97980SK-T1

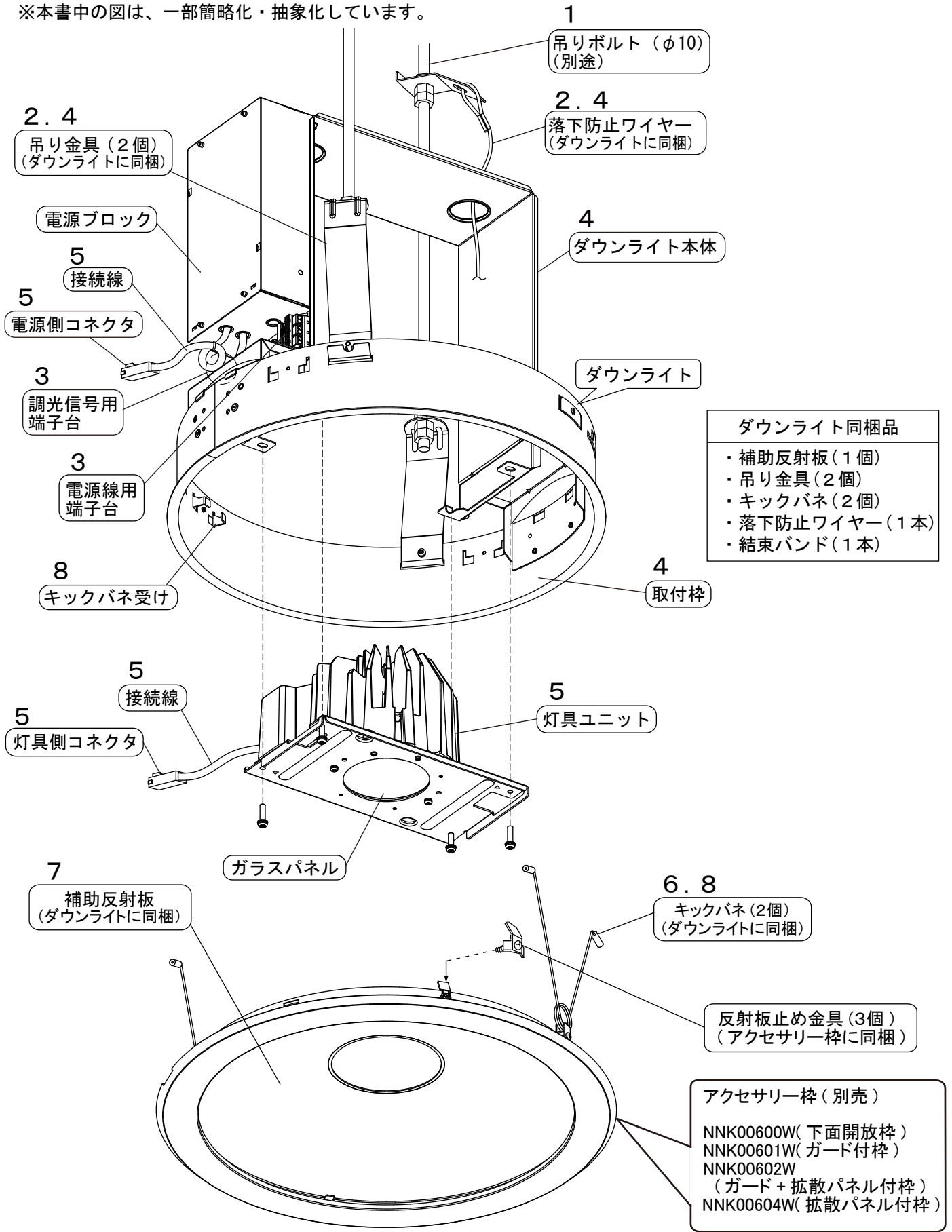
# 各部のなまえと取り付け方

## 警告

・施工は、施工説明書にしたがい確実に行う。  
 施工に不備があると、火災・感電・落下の原因となります。

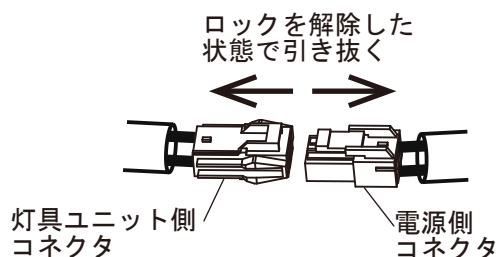
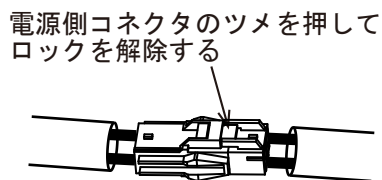
・本図はLED1500形の図です。

※本書中の図は、一部簡略化・抽象化しています。



## 施工前準備

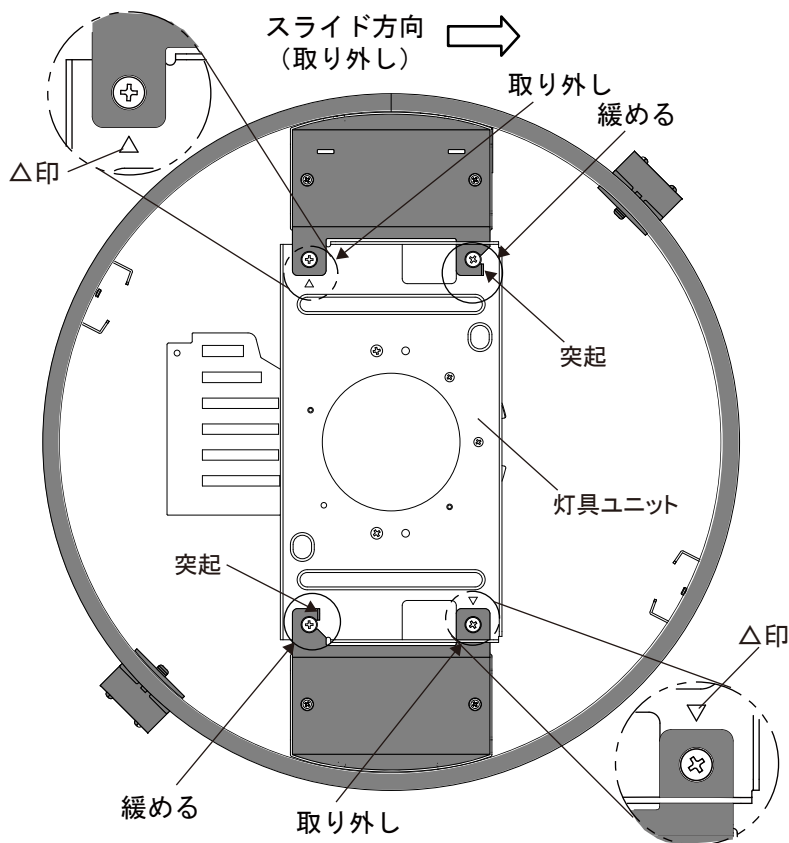
- ① 梱包から同梱部品、器具を取り出す。
- ② コネクタを取り外す。  
ダウンライト本体と灯具ユニットをつなぐコネクタを取り外す。



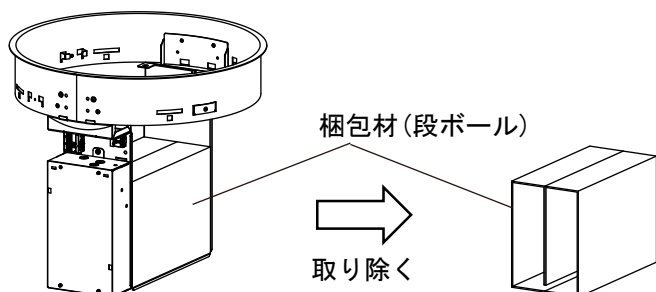
- ③ 器具から灯具ユニットを取り外す。

灯具ユニットの取り外し

- 1) △印部(対角2箇所)のネジ(M5)を取り外し、残り2本のネジ(M5)が突起を超えるまで緩める。
- 2) 矢印方向にスライドさせて取り外し、器具から抜き出す。



- 3) 器具に挟まれている梱包材(段ボール)を取り除く。



## オプション(別売)について

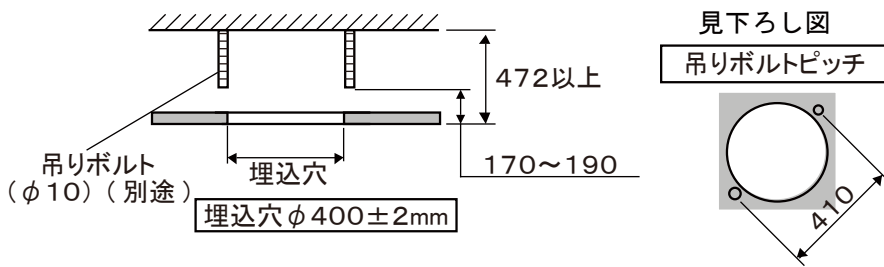
- ・下記のオプションが取り付け可能です。
- ・施工方法、使用方法はオプションの取扱説明書をご確認ください。

| 品名        | 品番       |
|-----------|----------|
| 傾斜天井用枠15度 | NK09915Z |
| 傾斜天井用枠20度 | NK09920Z |



# 1 吊りボルトの取り付け、及び埋込穴を開ける

- ・器具質量（最大11.7kg）に十分耐える様、取付部の強度を確保する。  
不備がありますと器具落下の原因となります。



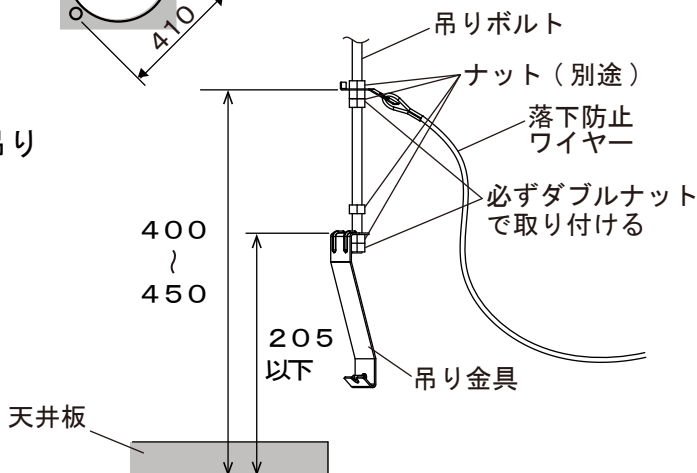
# 2 落下防止ワイヤーの取り付け、吊り金具の仮吊り

落下防止ワイヤーの取り付け

- ・器具用吊りボルトの一方に落下防止ワイヤー（ダウンライトに同梱）の金具を右図の位置に必ずダブルナットで取り付ける。

吊り金具の仮吊り

- ・落下防止ワイヤーを取り付けた後、吊り金具（ダウンライトに同梱）を必ずダブルナットで仮吊りする。



# 3 電源線とアース線、調光信号線をそれぞれ端子台に接続する

調光信号用端子台に電源線を絶対に接続しないでください。  
故障の原因となります。

- ・天井裏から電源線とアース線、調光信号線を引き込み、器具の電源線用端子台、調光信号用端子台に接続する。

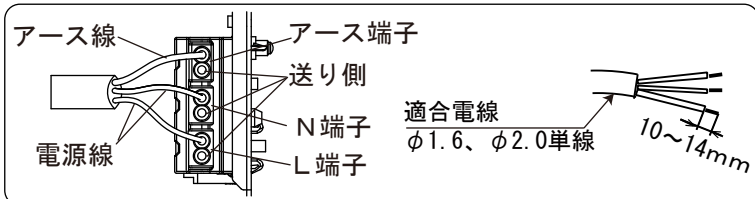
## 電源線の接続

- ・電源線用端子台の送り容量は20Aです。但し、信号線容量により連結台数は適合ライトコントロールの取扱説明書にしたがってください。
- ・接続が不完全な場合、火災・感電のおそれがあります。
- ・アース端子を使用し、D種（第3種）接地工事を行う。



**注意**

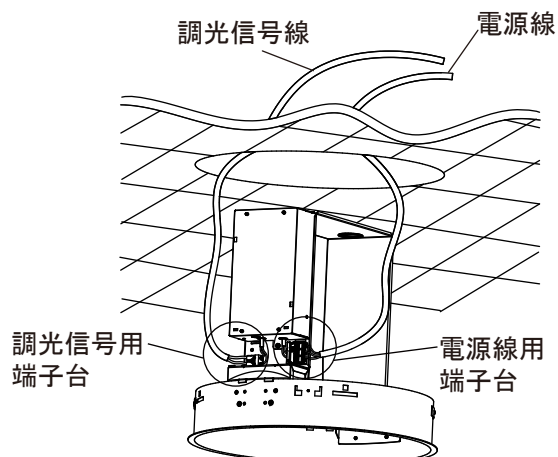
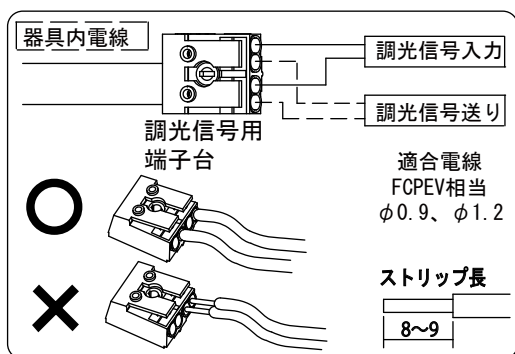
容量オーバーした場合、接地が不完全な場合、火災・感電の原因となります。



## 調光信号線の接続

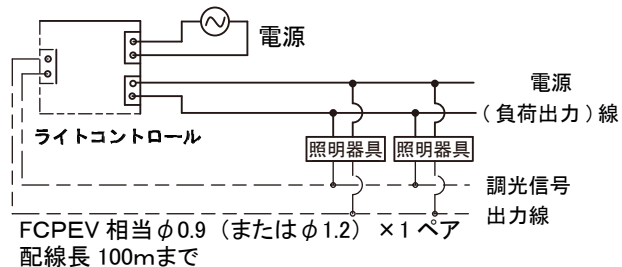
調光信号線を調光信号用端子差込穴に確実に差し込む。

- ・調光信号線に極性はありません。
- ・接続が不完全な場合、火災・破損の原因となります。



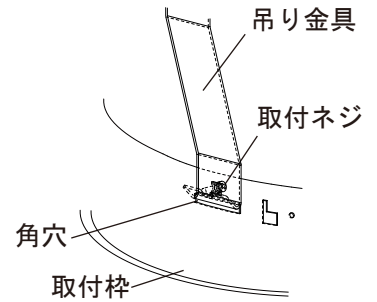
## <結線例>

注意) 雑音障害をおよぼす場合がありますので、照明器具以外を同一電源に接続しないでください。



## 4 ダウンライト本体の取り付け

- ① ダウンライト本体を取り付ける。
  - 1) 吊り金具の取付ネジM4を緩める。
  - 2) 埋込穴にダウンライト本体を挿入し、取付枠の角穴に吊り金具を引っ掛ける。
  - 3) 吊り金具の取付ネジを締め付けて取付枠と固定する。  
(推奨締付トルク M4: 1.6 N・m)



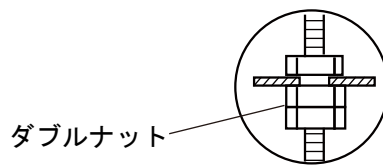
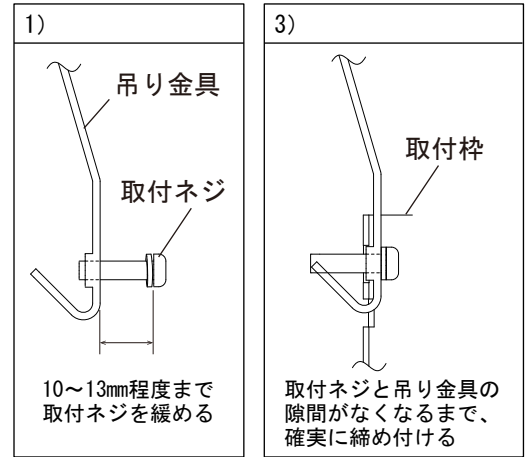
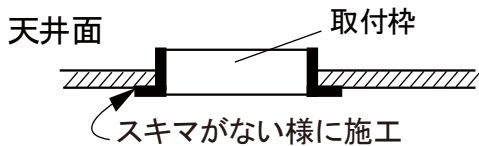
### 注意

吊り金具の取付ネジを確実に締め付けてください。不備がありますと、落下の原因となります。

- 4) 吊り金具のナットを締め上げてダウンライト本体を固定する。
- 5) ナットの締め上げを調整し、本体が水平になるように固定する。
- 6) ダブルナットで確実に固定する。  
(推奨締付トルク M10: 24 N・m)

**取り付けに不備がありますと、落下の原因となります。**

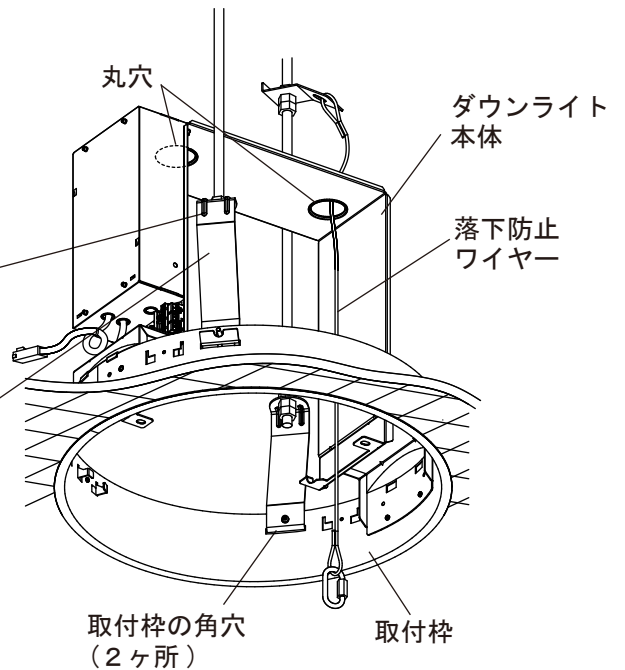
- ・必ず取付枠と天井面にスキマがないように施工してください。



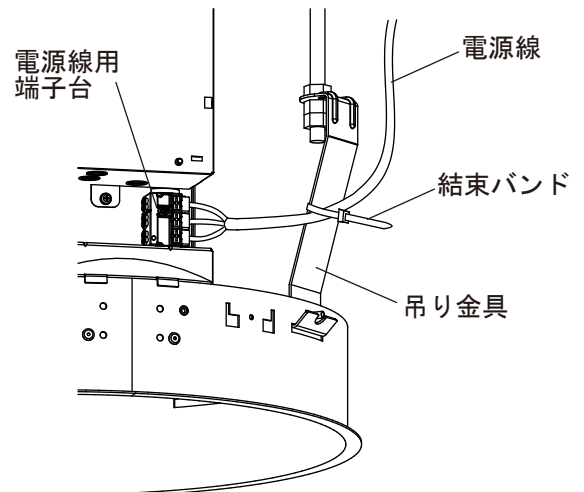
ダブルナット

吊り金具  
(2個)

- ② 落下防止ワイヤーを器具天面の丸穴に通す
  - ・落下防止ワイヤーを器具天面の2つの丸穴の一方に通す。



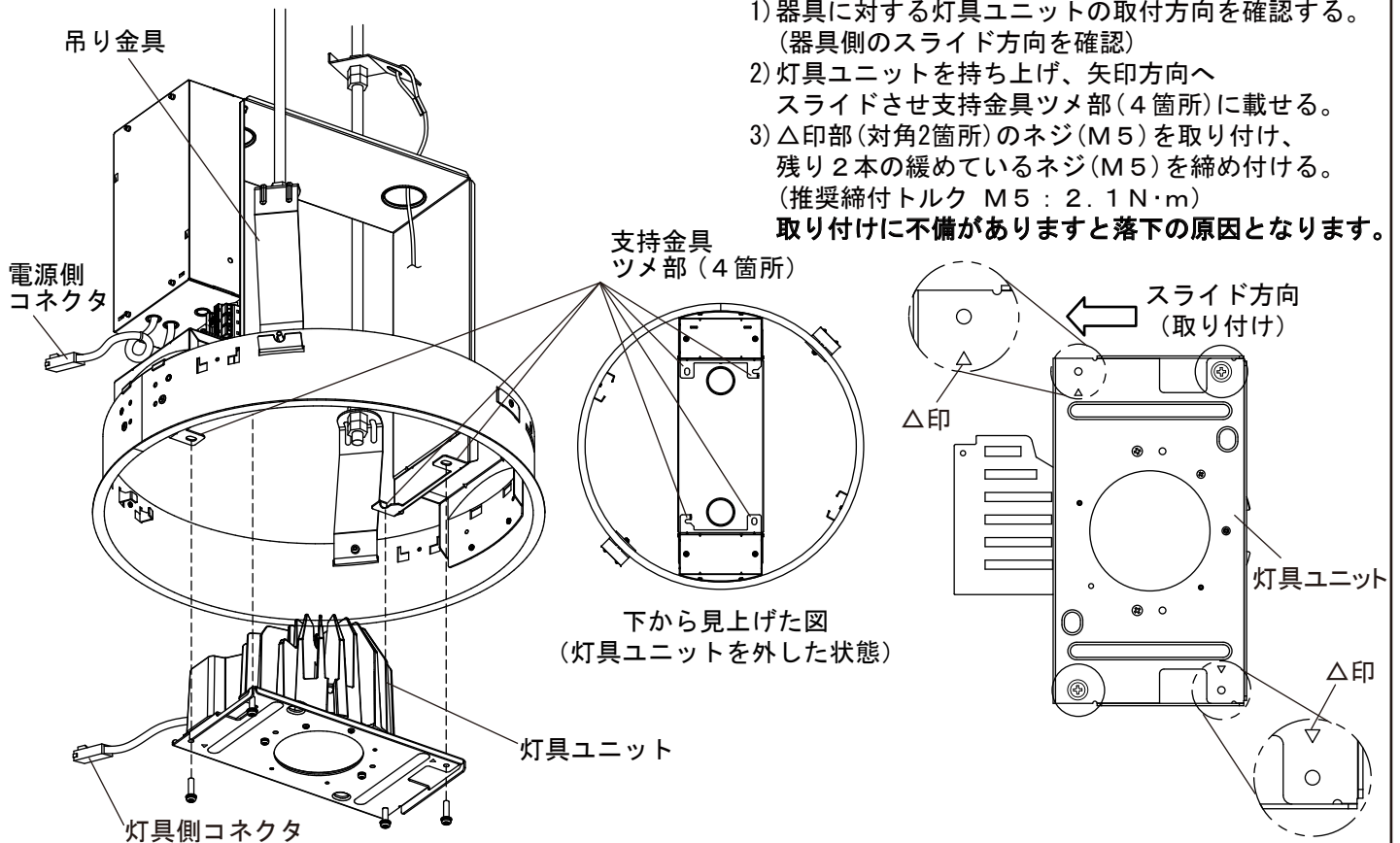
- ③ 電源線を結束バンドで吊り金具に固定する。
  - ・結束バンド(ダウンライトに同梱)を用いて、図のように電源線を吊り金具に固定する。電源線が器具の高温部に触れるのを防ぐためであり、固定しない場合、発火・感電の原因となります。



## 5 灯具ユニット取り付け、コネクタ接続、落下防止ワイヤーの取り付け

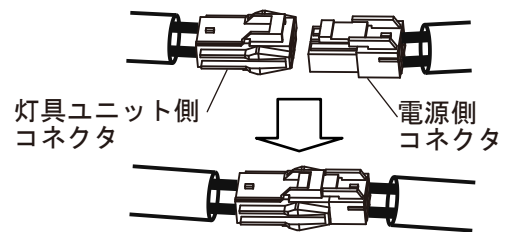
### ① 灯具ユニットの取り付け

- 1) 器具に対する灯具ユニットの取付方向を確認する。  
(器具側のスライド方向を確認)
  - 2) 灯具ユニットを持ち上げ、矢印方向へスライドさせ支持金具ツメ部(4箇所)に載せる。
  - 3) △印部(対角2箇所)のネジ(M5)を取り付け、残り2本の緩めているネジ(M5)を締め付ける。  
(推奨締付トルク M5 : 2.1 N・m)
- 取り付けに不備があると落下の原因となります。



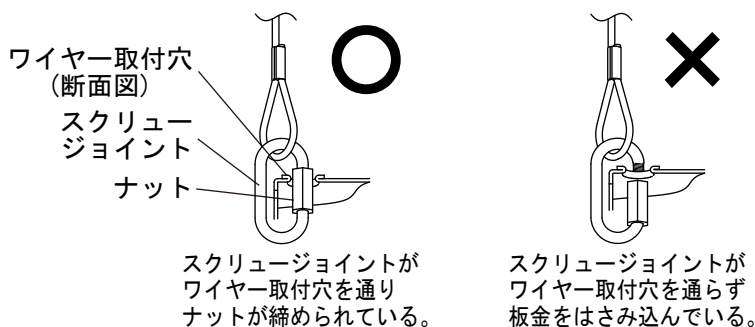
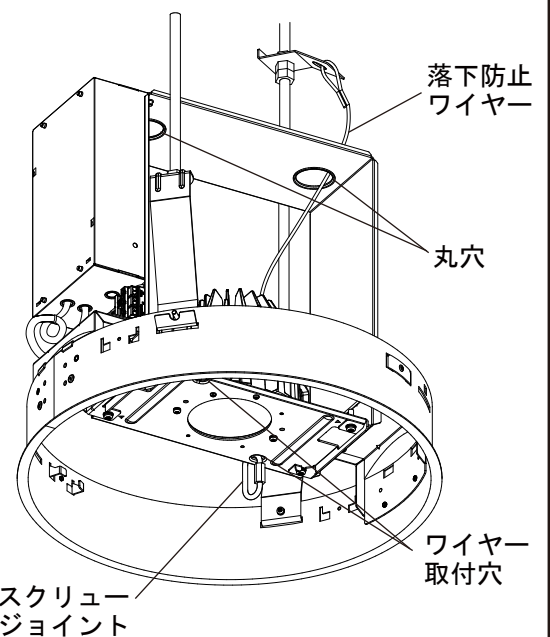
### ② 電源側・灯具側コネクタの接続

- 1) 電源側コネクタと、灯具ユニット側コネクタを接続する。
- 2) コネクタはカチッと音がするまで挿入する。
  - ・ 通電した状態でコネクタの抜き差しをしないでください。故障の原因となります。
  - ・ コネクタを接続していない状態で通電した場合には、電源遮断後10秒以上経過してからコネクタを接続してください。電源遮断後すぐにコネクタを接続すると故障の原因となります。



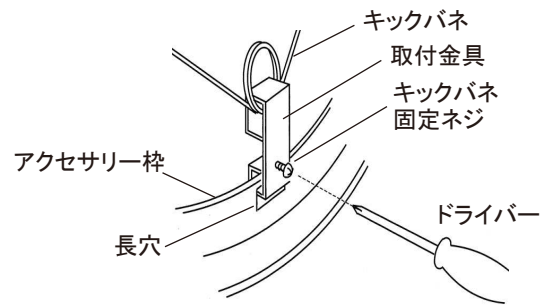
### ③ 灯具ユニットへ落下防止ワイヤーを取り付け

- 1) 落下防止ワイヤーの先に取り付けられたスクリージョイントのナットを緩め、灯具ユニットのワイヤー取付穴にスクリージョイントをはめる。
  - ・ ワイヤー取付穴は2箇所あります。
  - 4. ②でワイヤーを通した丸穴に近い方のワイヤー取付穴にスクリージョイントを取り付けてください。遠い方の場合、ワイヤーがワイヤー取付穴に届かない場合があります。
- 2) スクリージョイントのナットを確実に締める。  
不備があると、万一の際、落下防止ワイヤーが機能しません。



## 6 アクセサリー枠にキックバネを取り付ける

- ・キックバネは、ダウンライトに同梱(2個)しています。
- ・キックバネをアクセサリー枠の長穴に引っ掛ける。  
長穴は4ヶ所ありますが、180度反対方向2ヶ所に取り付けてください。
- ・キックバネの取付金具は図の方向で取り付ける。
- ・キックバネ固定ネジで確実に取り付ける。  
(推奨締付トルク M4: 1.6 N・m)



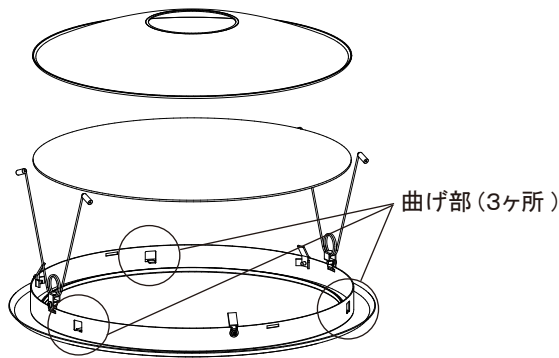
**注意**

キックバネ固定ネジを確実に締め付けてください。不備がありますと、落下の原因となります。

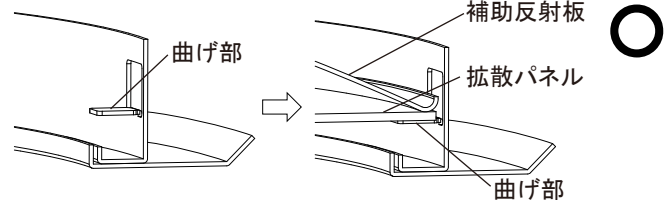
## 7 アクセサリー枠に拡散パネル、補助反射板を取り付ける

アクセサリー枠NNK00600W(下面開放)・NNK00601W(ガード付)には拡散パネルはありません。

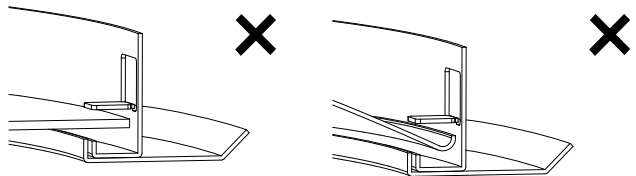
- ・アクセサリー枠の曲げ部(3ヶ所)の上に拡散パネルを載せる。
- ・拡散パネルの上に補助反射板を載せる。
- ・アクセサリー枠に同梱の反射板止め金具(3個)で補助反射板とアクセサリー枠を確実に取り付ける。  
取付ネジは切り起しの下側にくるように取り付ける。(推奨締付トルク M4: 1.6 N・m)  
反射板止め金具が回転しないように、反射板止め金具を保持しながら取り付ける。



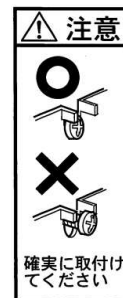
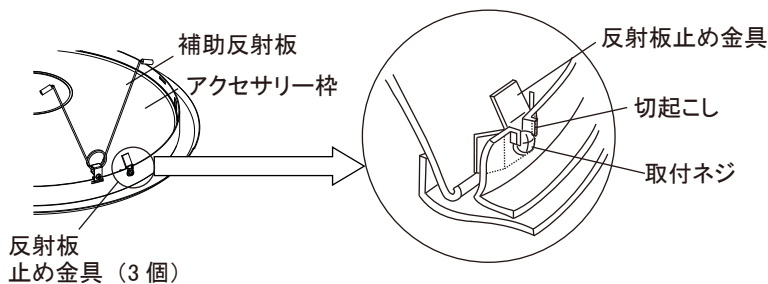
拡散パネル・補助反射板を載せた状態



曲げ部の下に入らないよう注意する。

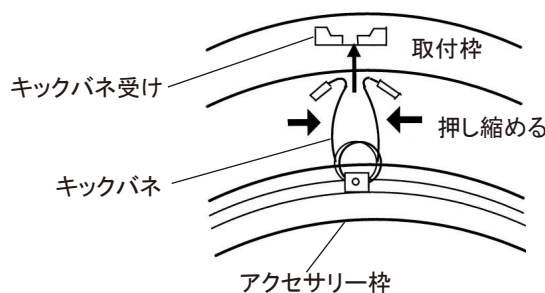


- ・アクセサリー枠に同梱の反射板止め金具(3個)で補助反射板とアクセサリー枠を確実に取り付ける。  
取付ネジは切り起しの下側にくるように取り付ける。(推奨締付トルク M4: 1.6 N・m)  
反射板止め金具が回転しないように、反射板止め金具を保持しながら取り付ける。



## 8 アクセサリー枠をキックバネで本体に取り付ける

- ・キックバネを押し縮めてキックバネ受けに差し込みアクセサリー枠を押し上げてください。

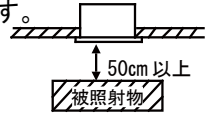


安全に関するご注意

ご使用前にこの取扱説明書を必ずお読みの上、正しくお使いください。

警告

- 器具の改造および構成部品（LED、電源部など）の交換はしない。火災・感電・落下の原因となります。
- 万一、煙が出たり、変な臭いがするなどの異常が発生した場合、すぐに電源を切り、工事に修理を依頼する。感電・火災の原因となります。
- 器具と被照射物は50cm以上（近接限度距離）離す。過熱による火災の原因となります。



注意

- LEDを直視しない。目の痛みの原因となることがあります。
- お手入れの際は必ず電源を切つて行う。感電・やけどの原因となります。
- 照明器具には寿命があります。設置して10年※1経つと、外観に異常がなくても内部の劣化は進行しています。点検・交換してください。※1：使用条件は周囲温度40℃、1日10時間点灯です。
  - ・LED光源は寿命が来ても、暗くなりますが点灯し続けます。
  - ・点灯できるからといって継続して使用が可能というわけではありません。
  - ・周囲温度が高い場合・点灯時間が長い場合などは寿命が短くなります。
  - ・1年に1回は「安全チェックシート」に基づき自主点検をしてください。
  - ・3年に1回は工事店等の専門業者による点検をお受けください。点検せずに長期間使い続けるとまれに発火・感電・落下などに至る場合があります。
- LED照明器具の光源寿命（※2）は60,000時間です。（照明器具の寿命とは、異なります）
  - ※2：光源の寿命は点灯しなくなるまでの総点灯時間または、全光束が点灯初期の80%に下がるまでの総点灯時間のいずれか短い時間を推定したものです。

使用上のご注意

- LEDには光のバラツキがある為、同一品番でも商品ごとに発光色、明るさが異なる場合があります。
- LEDは交換できません。
- アクセサリ一枠の拡散パネル部に向けて殺虫剤を吹きかけないでください。拡散パネルの汚れ・破損の原因となります。
- シンナー・ベンジン・アルカリ系洗剤で拭かないでください。変色・変質・強度低下による破損の原因となります。
- ラジオ、テレビや赤外線リモコン方式の機器は照明器具から離してご使用ください。雑音が入ったり正常に動作しない場合があります。
- 調光器と組合せて使用した場合、下記のような状態がありますが、異常ではありません。
  - ・同一器具またはシリーズ器具で点灯及び消灯時のフェードのしかたに違いの出る場合があります。
  - ・電源電圧変動などの影響により瞬間的に明るくなったり暗くなったりすることがあります。
  - ・調光器と器具を同時に電源OFF/ONしたり、停電等で電源電圧が一時的に低下し復帰した場合、一旦、設定の調光状態より明るく点灯してから、設定の調光状態になることがあります。
- ライトマネージャーフx+信号変換インターフェースと組み合わせて使用した場合、下記のような状態がありますが、異常ではありません。
  - ・フェード時間を3秒より短い時間に設定しても、点灯消灯時に約3秒のフェードがかかります。
  - ・器具の電源をONした状態で調光器の電源をON・OFFすると、瞬間的に消灯することがありますが、異常ではありません。

保証について

- 保証について  
この商品の保証期間は1年間です。但し、LED電源は3年間です。但し、消耗品は除きます。詳細は弊社カタログをご参照ください。
- 保証書について  
保証書が必要な場合は、弊社代理店または弊社営業所へお申し出ください。
- 補修用性能部品（電気部品）について  
弊社はこの照明器具の補修用性能部品（電気部品）を製造打ち切り後、6年間保有しています。補修用性能部品には同等機能を有する代替品を含みます。

お手入れについて

注意

- 必ず電源を切つて行ってください。感電・やけどの原因になります。

- 器具の清掃について  
・汚れを落とす場合は、石けん水にひたしたやわらかい布をよく絞ってふきとり、乾いた布で仕上げてください。シンナー・ベンジン・アルカリ系洗剤で拭かないでください。変色・変質の原因となります。

定 格

| 品 番                            | 定格電圧   | 定格周波数     | 入力電流  | 消費電力   |
|--------------------------------|--------|-----------|-------|--------|
| NDN97940SKLR9<br>NDN97945SKLR9 | AC100V | 50Hz/60Hz | 1.05A | 103.9W |
|                                | AC200V |           | 0.52A |        |
|                                | AC242V |           | 0.43A |        |
| NDN97980SKLR9<br>NDN97985SKLR9 | AC100V | 50Hz/60Hz | 1.34A | 130.5W |
|                                | AC200V |           | 0.66A |        |
|                                | AC242V |           | 0.55A |        |

パナソニック株式会社 ライティング事業部 〒571-8686 大阪府門真市門真1048

お問い合わせ先 パナソニック 照明器具・ランプ商品ご相談窓口 <https://sumai.panasonic.jp/support/>

0120-187-441（フリーダイヤル）【受付時間】月～土/9:00～18:00（祝日・三が日を除く）※携帯電話からもご利用になれます。

0120-872-460（FAX）（Help desk for foreign residents in Japan Tokyo (03) 3256-5444 Osaka (06) 6645-8787 Open: 9:00 - 17:30 (closed on Saturdays / Sundays / national holidays)